

# XP-900 Series

# Gebruikershandleiding

# Auteursrecht

Niets uit deze uitgave mag worden verveelvoudigd, opgeslagen in een geautomatiseerd gegevensbestand of in enige vorm of op enige wijze, hetzij elektronisch, mechanisch, door fotokopieën, opnamen of op enige andere manier, zonder voorafgaande schriftelijke toestemming van Seiko Epson Corporation. Alle patentaansprakelijkheid met betrekking tot het gebruik van de informatie in dit document wordt afgewezen. Evenmin wordt enige aansprakelijkheid aanvaard voor schade, voortvloeiende uit het gebruik van de informatie in dit document. De hierin beschreven informatie is alleen bedoeld voor gebruik bij dit Epson-product. Epson is niet verantwoordelijk voor het gebruik van deze informatie bij andere producten.

Seiko Epson Corporation noch zijn filialen kunnen verantwoordelijk worden gesteld door de koper van dit product of derden voor schade, verlies, kosten of uitgaven die de koper of derden oplopen ten gevolge van al dan niet foutief gebruik of misbruik van dit product of onbevoegde wijzigingen en herstellingen, of (met uitzondering van de VS) het zich niet strikt houden aan de gebruiks- en onderhoudsvorschriften van Seiko Epson Corporation.

Seiko Epson Corporation noch zijn filialen kunnen verantwoordelijk worden gesteld voor schade of problemen voortvloeiend uit het gebruik van andere dan originele onderdelen of verbruiksgoederen kenbaar als Original Epson Products of Epson Approved Products by Seiko Epson Corporation.

Seiko Epson Corporation kan niet verantwoordelijk worden gesteld voor schade voortvloeiende uit elektromagnetische storingen die plaatsvinden door het gebruik van andere interfacekabels dan kenbaar als Epson Approved Products by Seiko Epson Corporation.

© 2016 Seiko Epson Corporation. All rights reserved.

De inhoud van deze handleiding en de specificaties van dit product kunnen zonder voorafgaande kennisgeving worden gewijzigd.

# Handelsmerken

- ❑ EPSON® is een gedeponerd handelsmerk en EPSON EXCEED YOUR VISION of EXCEED YOUR VISION is een handelsmerk van Seiko Epson Corporation.
- ❑ PRINT Image Matching™ en het PRINT Image Matching-logo zijn handelsmerken van Seiko Epson Corporation. Copyright © 2001 Seiko Epson Corporation. All rights reserved.
- ❑ Epson Scan 2 software is based in part on the work of the Independent JPEG Group.
- ❑ libtiff

Copyright © 1988-1997 Sam Leffler

Copyright © 1991-1997 Silicon Graphics, Inc.

Permission to use, copy, modify, distribute, and sell this software and its documentation for any purpose is hereby granted without fee, provided that (i) the above copyright notices and this permission notice appear in all copies of the software and related documentation, and (ii) the names of Sam Leffler and Silicon Graphics may not be used in any advertising or publicity relating to the software without the specific, prior written permission of Sam Leffler and Silicon Graphics.

THE SOFTWARE IS PROVIDED "AS-IS" AND WITHOUT WARRANTY OF ANY KIND, EXPRESS, IMPLIED OR OTHERWISE, INCLUDING WITHOUT LIMITATION, ANY WARRANTY OF MERCHANTABILITY OR FITNESS FOR A PARTICULAR PURPOSE.

IN NO EVENT SHALL SAM LEFFLER OR SILICON GRAPHICS BE LIABLE FOR ANY SPECIAL, INCIDENTAL, INDIRECT OR CONSEQUENTIAL DAMAGES OF ANY KIND, OR ANY DAMAGES WHATSOEVER RESULTING FROM LOSS OF USE, DATA OR PROFITS, WHETHER OR NOT ADVISED OF THE POSSIBILITY OF DAMAGE, AND ON ANY THEORY OF LIABILITY, ARISING OUT OF OR IN CONNECTION WITH THE USE OR PERFORMANCE OF THIS SOFTWARE.

- ❑ SDXC Logo is a trademark of SD-3C, LLC.



- ❑ PictBridge is a trademark.



- ❑ Microsoft®, Windows®, and Windows Vista® are registered trademarks of Microsoft Corporation.
- ❑ Apple, Macintosh, Mac OS, OS X, Bonjour, Safari, iPad, iPhone, iPod touch, and iTunes are trademarks of Apple Inc., registered in the U.S. and other countries. AirPrint and the AirPrint logo are trademarks of Apple Inc.
- ❑ Google Cloud Print™, Chrome™, Chrome OS™, and Android™ are trademarks of Google Inc.
- ❑ Adobe and Adobe Reader are either registered trademarks or trademarks of Adobe Systems Incorporated in the United States and/or other countries.
- ❑ Intel® is a registered trademark of Intel Corporation.

## Handelsmerken

- Algemene opmerking: andere productnamen vermeld in deze uitgave, dienen uitsluitend als identificatie en kunnen handelsmerken zijn van hun respectievelijke eigenaars. Epson maakt geen enkele aanspraak op enige rechten op deze handelsmerken.

## Inhoudsopgave

### Auteursrecht

### Handelsmerken

### Over deze handleiding

Introductie tot de handleidingen. . . . .	10
Markeringen en symbolen. . . . .	10
Beschrijvingen gebruikt in deze handleiding. . . . .	11
Referenties voor besturingssystemen. . . . .	11

### Belangrijke instructies

Veiligheidsinstructies. . . . .	12
Printeradviezen en waarschuwingen. . . . .	13
Adviezen en waarschuwingen voor het instellen/gebruik van de printer. . . . .	13
Adviezen en waarschuwingen voor gebruik van de printer met een draadloze verbinding. . . . .	14
Adviezen en waarschuwingen voor gebruik van geheugenkaarten. . . . .	14
Adviezen en waarschuwingen voor gebruik van het display. . . . .	14
Uw persoonlijke gegevens beschermen. . . . .	14

### Basisprincipes van printer

Namen en functies van onderdelen. . . . .	15
Bedieningspaneel. . . . .	17
Knoppen. . . . .	18
Uitleg bij het LCD-scherm. . . . .	18

### Netwerkinstellingen

Soorten netwerkverbindingen. . . . .	21
Wi-Fi-verbinding. . . . .	21
Wi-Fi Direct-verbinding (eenvoudig toegangspunt). . . . .	21
Een computer verbinden. . . . .	22
Een smart device verbinden. . . . .	24
De Wi-Fi-instellingen configureren op het bedieningspaneel. . . . .	24
Handmatig Wi-Fi-instellingen configureren. . . . .	24
Wi-Fi-instellingen configureren via de drukknopinstelling. . . . .	25
Wi-Fi-instellingen configureren via de PIN code-instelling (WPS). . . . .	26

Instellingen voor Wi-Fi Direct-verbinding (eenvoudig toegangspunt) configureren. . . . .	27
Geavanceerde netwerkinstellingen configureren. . . . .	28
De status van de netwerkverbinding controleren. . . . .	29
De netwerkstatus controleren met het netwerkpictogram. . . . .	29
De netwerkstatus controleren op het bedieningspaneel. . . . .	29
Een netwerkverbindingsrapport afdrukken. . . . .	30
Een netwerkstatusvel afdrukken. . . . .	34
Toegangspunten vervangen of toevoegen. . . . .	35
De verbindingmethode met een computer wijzigen. . . . .	35
Wi-Fi uitschakelen op het bedieningspaneel. . . . .	36
Een Wi-Fi Direct-verbinding (eenvoudig toegangspunt) verbreken vanaf het configuratiescherm. . . . .	37
De netwerkinstellingen herstellen op het bedieningspaneel. . . . .	37

### Papier laden

Voorzorgsmaatregelen voor papierverwerking. . . . .	38
Beschikbaar papier en capaciteiten. . . . .	39
Lijst met papertypes. . . . .	40
Functies papierbron. . . . .	41
Papier in de Papiercassette laden. . . . .	42
Papier in de Papiertoevoer achter laden. . . . .	46

### Originelen plaatsen

Originelen op de Scannerglasplaat plaatsen. . . . .	50
Verschillende originelen plaatsen. . . . .	51
Foto's plaatsen om te kopiëren. . . . .	51
Een cd/dvd plaatsen om daarop een label af te drukken. . . . .	51
Meerdere foto's plaatsen om tegelijkertijd te scannen. . . . .	52

### Een geheugenkaart plaatsen

Ondersteunde geheugenkaarten. . . . .	53
Een geheugenkaart plaatsen en verwijderen. . . . .	53

### Een cd/dvd laden om te bedrukken

Bedrukbare cd's/dvd's. . . . .	56
--------------------------------	----

## Inhoudsopgave

Voorzorgsmaatregelen voor het omgaan met cd's/dvd's. . . . .	56
Een cd/dvd/ plaatsen en verwijderen. . . . .	56

**Afdrukken**

Afdrukken via het bedieningspaneel. . . . .	57
Foto's afdrukken door ze te selecteren op een geheugenkaart. . . . .	57
Foto's op een cd-/dvd-label afdrukken vanaf een geheugenkaart. . . . .	58
Foto's met handgeschreven notities afdrukken vanaf een geheugenkaart. . . . .	60
Gelinieerd papier, kalenders, origineel briefpapier en originele wenskaarten afdrukken. . . . .	62
Originele enveloppen afdrukken. . . . .	63
Afdrukken in diverse lay-outs. . . . .	65
Een kleurboek afdrukken. . . . .	66
Afdrukken met DPOF. . . . .	66
Menuopties voor het afdrukken via het bedieningspaneel. . . . .	66
Afdrukken vanaf een computer. . . . .	69
Basisprincipes van printer — Windows. . . . .	69
Basisprincipes van printer — Mac OS X. . . . .	71
Dubbelzijdig afdrukken. . . . .	73
Meerdere pagina's op één vel afdrukken. . . . .	75
Afdruk aanpassen aan papierformaat. . . . .	77
Meerdere bestanden samen afdrukken (alleen voor Windows). . . . .	78
Eén afbeelding afdrukken op meerdere vellen om een poster te maken (alleen voor Windows). . . . .	79
Geavanceerde functies gebruiken voor afdrukken. . . . .	85
Foto's afdrukken met Epson Easy Photo Print. . . . .	87
Een cd-/dvd-label afdrukken met Epson Print CD. . . . .	88
Afdrukken met Smart Devices. . . . .	88
Epson iPrint gebruiken. . . . .	88
AirPrint gebruiken. . . . .	90
Foto's afdrukken vanaf een digitale camera. . . . .	91
Afdrukken vanaf een via USB aangesloten digitale camera. . . . .	91
Afdrukken vanaf een draadloos verbonden digitale camera. . . . .	92
Afdrukken annuleren. . . . .	93
Afdrukken annuleren — Printertoets. . . . .	93
Afdrukken annuleren - Windows. . . . .	93
Afdrukken annuleren - Mac OS X. . . . .	93

**Kopiëren**

Normaal kopiëren. . . . .	94
Menuopties voor de modus Kopiëren. . . . .	94
Foto's kopiëren. . . . .	97
Menuopties voor Foto's kopiëren/herstellen. . . . .	98
Kopiëren op een cd-/dvd-label. . . . .	99
Menuopties voor Naar Cd/dvd kopiëren. . . . .	100

**Scannen**

Scannen via het bedieningspaneel. . . . .	101
Scannen naar een geheugenkaart. . . . .	101
Scannen naar de cloud. . . . .	101
Scannen naar een computer. . . . .	102
Scannen naar een computer (WSD). . . . .	103
Menuopties voor het scannen. . . . .	105
Scannen vanaf een computer. . . . .	105
Scannen met Epson Scan 2. . . . .	105
Scannen met smart-apparaten. . . . .	111
Epson iPrint installeren. . . . .	112
Scannen met Epson iPrint. . . . .	112

**Inktpatronen vervangen**

Het inktpeil controleren. . . . .	114
Het inktpeil controleren — Bedieningspaneel. . . . .	114
Het inktpeil controleren - Windows. . . . .	114
Het inktpeil controleren - Mac OS X. . . . .	114
Codes van de cartridges. . . . .	114
Voorzorgsmaatregelen voor het omgaan met cartridges. . . . .	115
Cartridges vervangen. . . . .	117
Tijdelijk met zwarte inkt afdrukken. . . . .	121
Tijdelijk met zwarte inkt afdrukken - Windows. . . . .	122
Tijdelijk met zwarte inkt afdrukken - Mac OS X . . . . .	123
Zwarte inkt besparen als de zwarte inkt bijna opgebruikt is (alleen Windows). . . . .	124

**De printer onderhouden**

De printkop controleren en reinigen. . . . .	125
De printkop controleren en schoonmaken — Bedieningspaneel. . . . .	125
De printkop controleren en schoonmaken - Windows. . . . .	126
De printkop controleren en schoonmaken - Mac OS X. . . . .	126
De printkop uitlijnen. . . . .	126
De printkop uitlijnen — Bedieningspaneel. . . . .	127

## Inhoudsopgave

Het papiertraject reinigen. . . . .	128
Het papiertraject vrijmaken van inktvlekken. . .	128
Het papiertraject reinigen om papierstoringen te voorkomen. . . . .	128
De Scannerglasplaat reinigen. . . . .	130
Stroom besparen. . . . .	130
Energie besparen — Bedieningspaneel. . . . .	130

### **Menuopties voor de modus Instellingen**

Menuopties voor Inktpeil. . . . .	132
Menuopties voor Onderhoud. . . . .	132
Menuopties voor Printerinstelling. . . . .	132
Menuopties voor Netwerkinstellingen. . . . .	134
Menuopties voor Epson Connect-services. . . . .	135
Menuopties voor Afdrukinst. van Google cloud. . .	135
Menuopties voor Bestandsdeling instellen. . . . .	136
Menuopties voor Extern apparaat instellen. . . . .	136
Menuopties voor Geleiderfuncties. . . . .	136
Menuopties voor Firmware-update. . . . .	137
Menuopties voor Standaardinst. terugzetten. . . .	137

### **Menuopties voor de modus Instellingen**

Menuopties voor Inktpeil. . . . .	138
Menuopties voor Onderhoud. . . . .	138
Menuopties voor Printerinstelling. . . . .	138
Menuopties voor Netwerkinstellingen. . . . .	140
Menuopties voor Epson Connect-services. . . . .	141
Menuopties voor Afdrukinst. van Google cloud. . .	141
Menuopties voor Bestandsdeling instellen. . . . .	142
Menuopties voor Extern apparaat instellen. . . . .	142
Menuopties voor Geleiderfuncties. . . . .	142
Menuopties voor Firmware-update. . . . .	143
Menuopties voor Standaardinst. terugzetten. . . .	143

### **Netwerkservice en softwareinformatie**

De service van Epson Connect. . . . .	144
Web Config. . . . .	144
Web Config gebruiken in een webbrowser. . . .	145
Web Config uitvoeren op Windows. . . . .	145
Web Config uitvoeren op Mac OS X. . . . .	145
Windows-printerdriver. . . . .	146

Uitleg bij de printerdriver voor Windows. . . . .	147
Bedieningsinstellingen voor Windows- printerdriver configureren. . . . .	148
Mac OS X-printerdriver. . . . .	149
Uitleg bij de printerdriver voor Mac OS X. . . . .	150
Bedieningsinstellingen voor Mac OS X- printerdriver configureren. . . . .	151
Epson Scan 2 (scannerstuurprogramma). . . . .	152
Epson Event Manager. . . . .	152
Epson Easy Photo Print. . . . .	153
Epson Print CD. . . . .	153
E-Web Print (alleen voor Windows). . . . .	154
Easy Photo Scan. . . . .	154
ArcSoft Scan-n-Stitch Deluxe (alleen Windows). . .	155
EPSON Software Updater. . . . .	155
Toepassingen verwijderen. . . . .	156
Toepassingen verwijderen - Windows. . . . .	156
Toepassingen verwijderen - Mac OS X. . . . .	157
Toepassingen installeren. . . . .	157
Toepassingen en firmware bijwerken. . . . .	158
De printerfirmware bijwerken via het bedieningspaneel. . . . .	158

### **Problemen oplossen**

De printerstatus controleren. . . . .	160
Berichten op het display bekijken. . . . .	160
De printerstatus controleren - Windows. . . . .	161
De printerstatus controleren - Mac OS X. . . . .	161
Vastgelopen papier verwijderen. . . . .	162
Vastgelopen papier verwijderen uit de Papiercassette. . . . .	162
Vastgelopen papier binnen in de printer verwijderen. . . . .	163
Vastgelopen papier verwijderen uit de Achterpaneel. . . . .	164
Papier wordt niet goed ingevoerd. . . . .	166
Papier loopt vast. . . . .	166
Papier wordt schuin ingevoerd. . . . .	167
Er worden meerdere vellen papier tegelijk uitgevoerd. . . . .	167
Het papier komt uit de Papiertoevoer achter zonder dat erop is afgedrukt. . . . .	167
Cd-/dvd-lade wordt uitgeworpen. . . . .	167
Problemen met stroomtoevoer en bedieningspaneel. . . . .	167
De stroom wordt niet ingeschakeld. . . . .	167
Lampjes gingen aan en toen weer uit. . . . .	167
De stroom wordt niet uitgeschakeld. . . . .	168

## Inhoudsopgave

Stroom schakelt automatisch uit. . . . .	168	Overige afdrukproblemen. . . . .	181
Het display wordt donker. . . . .	168	Afdrukken verloopt te traag. . . . .	181
Kan niet afdrukken vanaf een computer. . . . .	168	Afdrukken vertraagt aanzienlijk tijdens het continu afdrukken. . . . .	182
Wanneer u de netwerkinstellingen niet kunt configureren. . . . .	169	Kan het afdrukken niet annuleren vanaf een computer met Mac OS X 10.6.8. . . . .	182
Kan geen verbinding maken vanaf apparaten terwijl de netwerkinstellingen correct zijn. . . . .	169	Kan niet beginnen met scannen. . . . .	182
De SSID controleren waarmee de printer is verbonden. . . . .	171	Kan scannen niet starten via bedieningspaneel. .183	
De SSID voor de computer controleren. . . . .	171	Problemen met gescande afbeeldingen. . . . .	183
De printer kan opeens niet afdrukken via een netwerkverbinding. . . . .	172	Ongelijke kleuren, vuil, vlekken, enzovoort worden weergegeven bij scannen vanaf de glasplaat van de scanner. . . . .	183
De printer kan opeens niet afdrukken via een USB-verbinding. . . . .	173	De afbeeldingskwaliteit is ruw. . . . .	184
Kan niet afdrukken vanaf een iPhone of iPad. . . . .	173	De offset schijnt door in de achtergrond van afbeeldingen. . . . .	184
Afdrukproblemen. . . . .	173	De tekst is onscherp. . . . .	184
De afdruk is gekrast of er ontbreken kleuren. . . . .	173	Er verschijnt moiré (webachtige schaduwen). . . . .	185
Er verschijnen strepen of onverwachte kleuren. .174		Kan het juiste gebied niet scannen op de glasplaat. . . . .	185
Gekleurde streepvorming zichtbaar met een tussenafstand van ongeveer 2.5 cm. . . . .	174	Kan geen voorbeeld weergeven in Thumbnail. . . . .	185
Onscherpe afdrukken, verticale strepen of verkeerde uitlijning. . . . .	175	Tekst wordt niet correct herkend wanneer ik opsla als een Searchable PDF. . . . .	186
Afdrukkwaliteit is slecht. . . . .	175	Problemen in gescande afbeelding kunnen niet worden opgelost. . . . .	186
Papier vertoont vlekken of is bekrast. . . . .	176	Andere scanproblemen. . . . .	187
Vlekken op het papier bij automatisch dubbelzijdig afdrukken. . . . .	177	Scansnelheid is laag. . . . .	187
Afgedrukte foto's zijn plakkerig. . . . .	177	Scannen stopt bij het scannen naar een PDF/ Multi-TIFF. . . . .	187
Afbeeldingen of foto's worden afgedrukt met de verkeerde kleuren. . . . .	177	Overige problemen. . . . .	187
De kleuren verschillen van wat u op het scherm ziet. . . . .	178	Lichte elektrische schok wanneer u de printer aanraakt. . . . .	187
Kan niet afdrukken zonder marges. . . . .	178	Printer maakt veel lawaai tijdens werking. . . . .	188
Randen van de afbeelding vallen weg bij het randloos afdrukken. . . . .	178	Kan gegevens niet opslaan op een geheugenapparaat. . . . .	188
Positie, formaat of marges van de afdruk zijn niet juist. . . . .	179	Software wordt geblokkeerd door een firewall (alleen Windows). . . . .	188
Er worden meerdere originelen gekopieerd op één vel papier. . . . .	179	'?' wordt weergegeven in het fotoselectiescherm .188	
De afdrukpositie van fotostickers is verkeerd. . . . .	179		
De afdrukpositie op een cd/dvd is verkeerd. . . . .	179		
Afgedrukte tekens zijn niet juist of onleesbaar. . . . .	180		
De afgedrukte afbeelding is omgekeerd. . . . .	180		
Mozaïekachtige patronen op de afdrukken. . . . .	180		
Op de gekopieerde afdruk verschijnen ongelijke kleuren, vegen, vlekken of rechte lijnen. . . . .	180		
Er verschijnt een webachtig patroon (ook wel "moiré" genoemd) op de gekopieerde afbeelding. . . . .	181		
De achterkant van het origineel is te zien op de gekopieerde afbeelding. . . . .	181		
Het probleem kon niet worden opgelost. . . . .	181		

**Bijlage**

Technische specificaties. . . . .	189
Printerspecificaties. . . . .	189
Scannerspecificaties. . . . .	190
Interfacespecificaties. . . . .	190
Lijst met netwerkfuncties. . . . .	191
Wifi-specificaties. . . . .	192
Beveiligingsprotocol. . . . .	193
Ondersteunde diensten van derden. . . . .	193
Specificaties externe opslagapparaten. . . . .	193
Dimensies. . . . .	195
Elektrische specificaties. . . . .	195



## Inhoudsopgave

Omgevingspecificaties. . . . .	195
Systeemvereisten. . . . .	196
Regelgevingsinformatie. . . . .	196
Normen en goedkeuringen. . . . .	196
Beperkingen op het kopiëren. . . . .	197
De printer vervoeren. . . . .	197
Een geheugenkaart benaderen vanaf een computer	199
Hulp vragen. . . . .	200
Technische ondersteuning (website). . . . .	200
Contact opnemen met de klantenservice van Epson. . . . .	200

# Over deze handleiding

---

## Introductie tot de handleidingen

De volgende handleidingen worden meegeleverd met uw Epson-printer. Naast de handleidingen kunt u ook de verschillende hulpmogelijkheden op de printer zelf of in de toepassingen raadplegen.

Hier beginnen (gedrukte handleiding)

Bevat informatie over het instellen van de printer, het installeren van de software, het gebruik van de printer, het oplossen van problemen enzovoort.

Gebruikershandleiding (digitale handleiding)

Deze handleiding. Biedt algehele informatie en instructies voor het gebruik van de printer, voor netwerkinstellingen wanneer de printer in een netwerk wordt gebruikt en voor het oplossen van problemen.

U kunt de meest recente versie van de bovenstaande handleidingen in uw bezit krijgen op de volgende manieren.

Gedrukte handleiding

Ga naar de ondersteuningssite van Epson Europe (<http://www.epson.eu/Support>) of de wereldwijde ondersteuningssite van Epson (<http://support.epson.net/>).

Digitale handleiding

Start EPSON Software Updater op uw computer. EPSON Software Updater controleert of er updates beschikbaar zijn voor Epson-toepassingen of digitale handleidingen en laat u vervolgens de meest recente versie downloaden.

### Gerelateerde informatie

➔ [“EPSON Software Updater” op pagina 155](#)

---

## Markeringen en symbolen

 **Let op:**

*Instructies die zorgvuldig moeten worden gevolgd om lichamelijk letsel te voorkomen.*

 **Belangrijk:**

*Instructies die moeten worden gevolgd om schade aan het apparaat te voorkomen.*

### Opmerking:

*Biedt aanvullende informatie en referentiegegevens.*

➔ Gerelateerde informatie

Koppelingen naar de verwante paragrafen.

---

## Beschrijvingen gebruikt in deze handleiding

- Screenshots van de schermen van de printerdriver en Epson Scan 2 (scannerdriver) zijn van Windows 10 of Mac OS X v10.11.x. De inhoud die op de schermen wordt weergegeven, is afhankelijk van het model en de situatie.
- Afbeeldingen van de printer gebruikt in deze handleiding dienen uitsluitend als voorbeeld. Er zijn kleine verschillen tussen elk model, maar de gebruiksmethode blijft hetzelfde.
- Sommige menu-items op de display variëren naargelang het model en de instellingen.

---

## Referenties voor besturingssystemen

### Windows

In deze handleiding verwijzen termen zoals "Windows 10", "Windows 8.1", "Windows 8", "Windows 7", "Windows Vista", en "Windows XP" naar de volgende besturingssystemen. Bovendien wordt "Windows" gebruikt om alle versies ervan aan te duiden.

- Microsoft® Windows® 10 besturingssysteem
- Microsoft® Windows® 8.1 besturingssysteem
- Microsoft® Windows® 8 besturingssysteem
- Microsoft® Windows® 7 besturingssysteem
- Microsoft® Windows Vista® besturingssysteem
- Microsoft® Windows® XP besturingssysteem
- Microsoft® Windows® XP Professional x64 Edition besturingssysteem

### Mac OS X

In deze handleiding verwijst "Mac OS X v10.11.x" naar OS X El Capitan, "Mac OS X v10.10.x" naar OS X Yosemite, "Mac OS X v10.9.x" naar OS X Mavericks en "Mac OS X v10.8.x" verwijst naar OS X Mountain Lion. Bovendien wordt "Mac OS X" gebruikt om te verwijzen naar "Mac OS X v10.11.x", "Mac OS X v10.10.x", "Mac OS X v10.9.x", "Mac OS X v10.8.x", "Mac OS X v10.7.x" en "Mac OS X v10.6.8".

# Belangrijke instructies

---

## Veiligheidsinstructies

Lees en volg deze instructies om deze printer veilig te gebruiken. Bewaar deze handleiding voor latere raadplegingen. Let ook op al de waarschuwingen en instructies die op de printer staan.

- Sommige van de symbolen die gebruikt worden op uw printer zijn bedoeld om de veiligheid en het juiste gebruik van de printer te garanderen. Bezoek de volgende website voor de betekenis van de symbolen.  
<http://support.epson.net/symbols>
- Gebruik alleen het netsnoer dat met de printer is meegeleverd en gebruik het snoer niet voor andere apparatuur. Gebruik van andere snoeren met deze printer of gebruik van het meegeleverde netsnoer met andere apparatuur kan leiden tot brand of elektrische schokken.
- Zorg ervoor dat het netsnoer voldoet aan de relevante plaatselijke veiligheidsnormen.
- Haal het netsnoer, de stekker, de printer, de scanner of de accessoires nooit uit elkaar en probeer deze onderdelen nooit zelf te wijzigen of te repareren, tenzij zoals uitdrukkelijk staat beschreven in de handleidingen van het apparaat.
- Trek in de volgende gevallen de stekker uit het stopcontact en laat het onderhoud aan een onderhoudstechnicus over:  
Als het netsnoer of de stekker beschadigd is, als er vloeistof in de printer is gekomen, als de printer is gevallen of als de behuizing beschadigd is, als de printer niet normaal werkt of als er een duidelijke wijziging in de prestaties optreedt. Wijzig geen instellingen als hiervoor in de gebruiksaanwijzing geen instructies worden gegeven.
- Zet het apparaat in de buurt van een wandstopcontact waar u de stekker gemakkelijk uit het stopcontact kunt halen.
- Plaats of bewaar de printer niet buiten en zorg ervoor dat de printer niet wordt blootgesteld aan vuil, stof, water of hittebronnen. Vermijd plaatsen die onderhevig zijn aan schokken, trillingen, hoge temperaturen of luchtvochtigheid.
- Zorg ervoor dat u geen vloeistoffen op de printer morst en pak de printer niet met natte handen vast.
- Houd de printer ten minste 22 cm verwijderd van pacemakers. De radiogolven die door deze printer worden uitgezonden, kunnen een negatieve invloed hebben op de werking van pacemakers.
- Neem contact op met uw leverancier als het display beschadigd is. Als u vloeistof uit het display op uw handen krijgt, was ze dan grondig met water en zeep. Als u vloeistof uit het display in uw ogen krijgt, moet u uw ogen onmiddellijk uitspoelen met water. Raadpleeg onmiddellijk een arts als u ondanks grondig spoelen problemen krijgt met uw ogen of nog steeds ongemak ondervindt.
- Wees voorzichtig wanneer u inktpatronen hanteert, want er kan inkt aanwezig zijn rond de inkttoevoerpoort.
  - Als u inkt op uw huid krijgt, wast u de plek grondig met water en zeep.
  - Als u inkt in uw ogen krijgt, moet u uw ogen onmiddellijk uitspoelen met water. Raadpleeg onmiddellijk een arts als u ondanks grondig spoelen problemen krijgt met uw ogen of nog steeds ongemak ondervindt.
  - Als er inkt in uw mond terecht komt, raadpleegt u direct een arts.
- Haal de cartridge niet uit elkaar, omdat u inkt in uw ogen of op uw huid kunt krijgen.
- Schud de cartridges niet te hard en laat ze niet vallen. Wees ook voorzichtig dat u ze niet ineendrukt of hun etiket scheurt, omdat hierdoor inkt kan lekken.
- Houd cartridges buiten het bereik van kinderen.

---



## Printeradviezen en waarschuwingen

Lees en volg deze instructies om schade aan de printer of uw eigendommen te voorkomen. Bewaar deze handleiding voor toekomstig gebruik.

### Adviezen en waarschuwingen voor het instellen/gebruik van de printer

- De openingen in de behuizing van de printer niet blokkeren of afdekken.
- Gebruik alleen het type stroombron dat staat vermeld op het etiket op de printer.
- Gebruik geen stopcontacten in dezelfde groep als fotokopieerapparaten, airconditioners of andere apparaten die regelmatig worden in- en uitgeschakeld.
- Gebruik geen stopcontacten die met een wandschakelaar of een automatische timer kunnen worden in- en uitgeschakeld.
- Plaats het hele computersysteem uit de buurt van apparaten die elektromagnetische storing kunnen veroorzaken, zoals luidsprekers of basisstations van draagbare telefoons.
- Plaats het netsnoer zodanig dat geen slijtage, inkepingen, rafels, plooiën en knikken kunnen optreden. Plaats geen voorwerpen op het netsnoer en plaats het netsnoer zodanig dat niemand erop kan stappen. Let er vooral op dat snoeren mooi recht blijven aan de uiteinden en de punten waar deze de transformator in- en uitgaan.
- Als u een verlengsnoer gebruikt voor de printer, mag de totale stroombelasting in ampère van alle aangesloten apparaten niet hoger zijn dan de maximale belasting voor het verlengsnoer. Zorg er bovendien voor dat het totaal van de ampèrewaarden van alle apparaten die zijn aangesloten op het wandstopcontact, niet hoger is dan de maximumwaarde die is toegestaan voor het stopcontact.
- Als u de printer in Duitsland gebruikt, moet u rekening houden met het volgende: de installatie van het gebouw moet beschikken over een stroomonderbreker van 10 of 16 A om de printer te beschermen tegen kortsluiting en stroompieken.
- Let bij het aansluiten van de printer op een computer of ander apparaat, op de juiste richting van de stekkers van de kabel. Elke stekker kan maar op één manier in het apparaat worden gestoken. Wanneer u een stekker op een verkeerde manier in het apparaat steekt, kunnen beide apparaten die via de kabel met elkaar verbonden zijn, beschadigd raken.
- Plaats de printer op een vlakke, stabiele ondergrond die groter is dan de printer zelf. De printer werkt niet goed als deze scheef staat.
- Zorg er bij opslag of transport van de printer voor dat deze niet gekanteld, verticaal of ondersteboven wordt gehouden, anders kan er inkt lekken.
- Laat boven de printer voldoende ruimte vrij om het deksel volledig te kunnen openen.
- Zorg ervoor dat aan de voorkant van de printer voldoende ruimte is voor het papier dat uit de printer komt.
- Vermijd plaatsen met grote schommelingen in temperatuur en luchtvochtigheid. Houd de printer ook uit de buurt van direct zonlicht, fel licht of warmtebronnen.
- Steek geen voorwerpen door de openingen in de printer.
- Steek uw hand niet in de printer tijdens het afdrukken.
- Raak de witte, platte kabel binnen in de printer niet aan.
- Gebruik geen spuitbussen met ontvlambare stoffen in of in de buurt van de printer. Dit kan brand veroorzaken.
- Verplaats de printkop niet met de hand. Hierdoor kan de printer worden beschadigd.
- Pas bij het sluiten van de scannereenheid op dat uw vingers niet klem komen te zitten.

## Belangrijke instructies

- Let erop dat u nooit te hard op de scannerglasplaat drukt wanneer u er een origineel op legt.
- Zet de printer altijd uit met de knop . Trek de stekker niet uit het stopcontact en sluit de stroom naar het stopcontact niet af zolang het lampje  nog knippert.
- Controleer voordat u de printer vervoert of de printkop zich in de uitgangspositie bevindt (uiterst rechts) en of de cartridges aanwezig zijn.
- Als u de printer gedurende langere tijd niet gebruikt, trek dan de stekker uit het stopcontact.

## Adviezen en waarschuwingen voor gebruik van de printer met een draadloze verbinding

- Radiogolven van deze printer kunnen nadelige gevolgen hebben voor de werking van medische elektronische apparatuur, waardoor deze apparatuur defect kan raken. Wanneer u deze printer gebruikt in een medische instelling of in de buurt van medische apparatuur, volg dan de aanwijzingen van het bevoegd personeel van de medische instelling en volg alle waarschuwingen en aanwijzingen die op de medische apparatuur zelf staan.
- Radiogolven uit deze printer kunnen de werking van automatisch gestuurde apparaten, zoals automatische deuren of een brandalarm, storen en kunnen tot ongevallen leiden als gevolg van storing. Volg alle waarschuwingen en aanwijzingen die op deze apparatuur zijn aangeduid wanneer u deze printer gebruikt in de buurt van automatisch aangestuurde apparaten.

## Adviezen en waarschuwingen voor gebruik van geheugenkaarten

- Verwijder een geheugenkaart niet en schakel de printer niet uit wanneer het lampje van de geheugenkaart knippert.
- Het gebruik van geheugenkaarten verschilt per type kaart. Raadpleeg de documentatie die bij de geheugenkaart is geleverd voor meer informatie.
- Gebruik alleen geheugenkaarten die compatibel zijn met het apparaat.

### Gerelateerde informatie

➔ [“Ondersteunde geheugenkaartspecificaties” op pagina 193](#)

## Adviezen en waarschuwingen voor gebruik van het display

- Het display kan een paar kleine heldere of donkere puntjes vertonen en is mogelijk niet overal even helder. Dit is normaal en wil geenszins zeggen dat het display beschadigd is.
- Maak het display alleen schoon met een droge, zachte doek. Gebruik geen vloeibare of chemische reinigingsmiddelen.
- De buitenkant van de display kan breken als deze een grote weerslag krijgt. Neem contact op met uw wederverkoper als het oppervlak van het scherm barst of splintert. Raak de gebroken stukken nooit aan en verwijder ze niet.

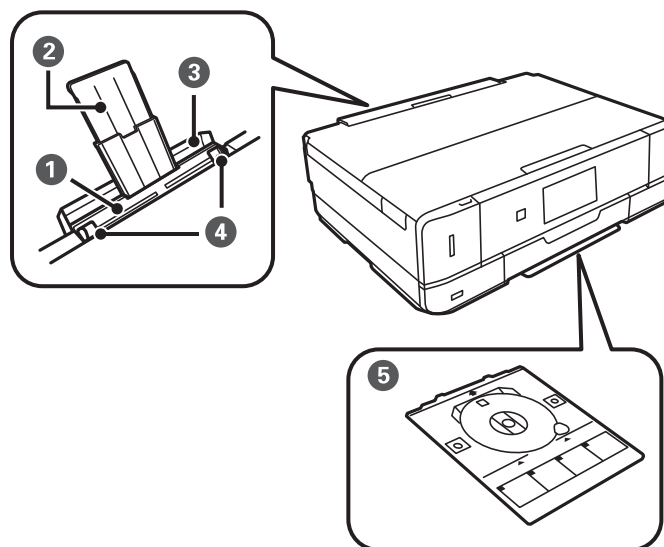
---

## Uw persoonlijke gegevens beschermen

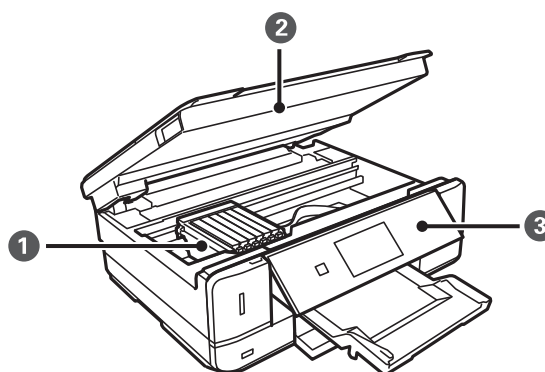
Als u de printer aan iemand anders geeft of wilt weggooien, kunt u het geheugen als volgt wissen: selecteer **Instellingen > Standaardinst. terugzetten > Alle instellingen** op het bedieningspaneel.

# Basisprincipes van printer

## Namen en functies van onderdelen



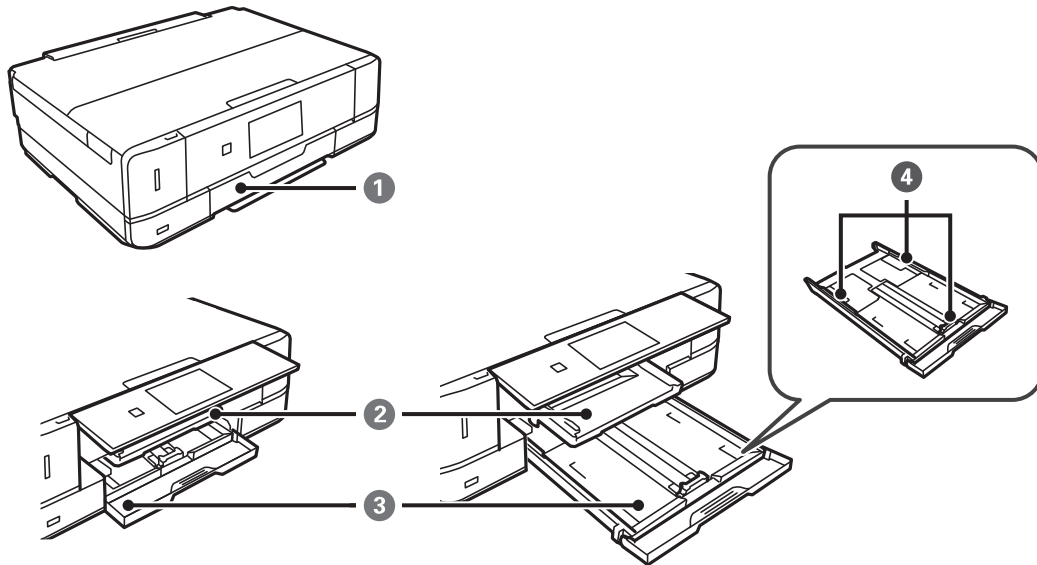
❶	Papiertoevoer achter	Voor het handmatig laden van telkens één vel papier.
❷	Papiersteun	Ondersteuning voor geladen papier.
❸	Klep van papiertoevoer aan achterzijde	Voorkomt dat ongewenste zaken in de printer terechtkomen. Blijft meestal gesloten.
❹	Zijgeleider	Hiermee wordt het papier recht in de printer ingevoerd. Schuif deze naar de randen van het papier.
❺	Cd-/dvd-lade	Voor plaatsing van een cd/dvd om daar een label op af te drukken. Wordt meestal opgeborgen onder de printer.



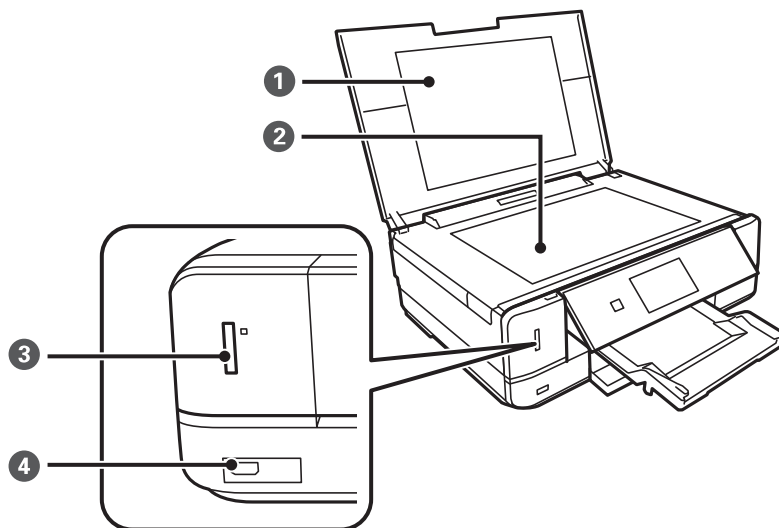
❶	Cartridgehouder	Installeer de inktpatronen. Inkt komt uit de spuitkanaaltjes van de printkop.
❷	Scannereenheid	Scant de geplaatste originelen. Openen om cartridges te kunnen vervangen of vastgelopen papier te verwijderen. Deze eenheid blijft meestal gesloten.

**Basisprincipes van printer**

<b>3</b>	Bedieningspaneel	Voor bediening van de printer.
----------	------------------	--------------------------------



<b>1</b>	Voorpaneel	Openen om papier te kunnen laden in de papercassette.
<b>2</b>	Uitvoerlade	Opvanglade voor het papier dat uit de printer komt. Wanneer u begint met afdrukken, komt deze lade automatisch naar buiten. Als u <b>Ja</b> selecteert in het scherm dat wordt weergegeven wanneer de printer wordt uitgezet, wordt de lade automatisch ingetrokken. Als de lade niet wordt ingetrokken, kunt u hem met uw hand induwen.
<b>3</b>	Papercassette	Laadt papier.
<b>4</b>	Zijgeleider	Hiermee wordt het papier recht in de printer ingevoerd. Schuif deze naar de randen van het papier.

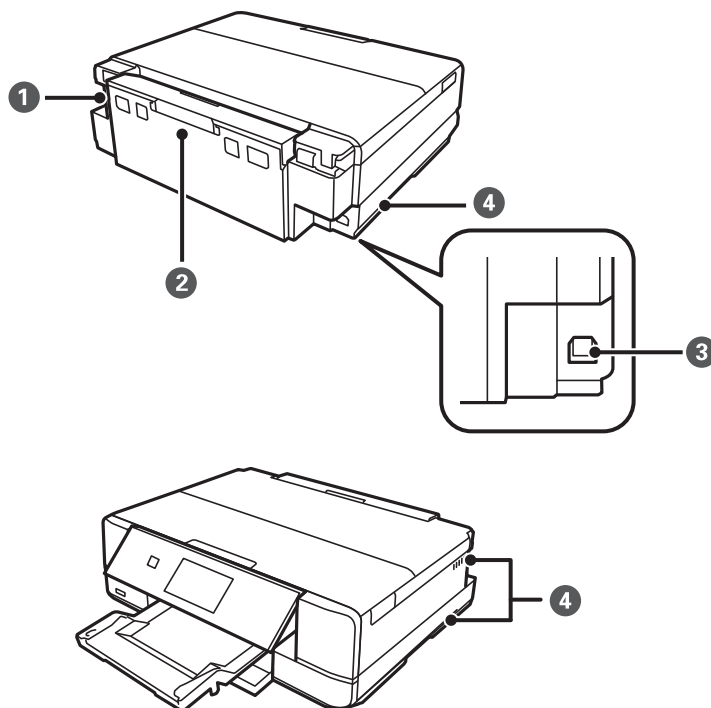


<b>1</b>	Documentdeksel	Houdt extern licht tegen tijdens het scannen.
----------	----------------	---



**Basisprincipes van printer**

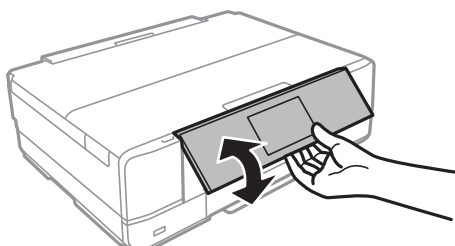
②	Scannerglasplaat	Plaats de originelen.
③	Geheugenkaartsleuf	Plaats een geheugenkaart in het apparaat.
④	Externe USB-poort	Voor aansluiting van een extern opslagapparaat of een apparaat met PictBridge-ondersteuning.



①	Netaansluiting	Voor aansluiting van het netsnoer.
②	Achterpaneel	Verwijderen bij het verwijderen van vastgelopen papier.
③	USB-poort	Voor aansluiting van een USB-kabel als verbinding met een computer.
④	Ventilatieopening	Voor de afvoer van warmte uit de printer. Er bevinden zich ventilatieopeningen links- en rechtsonder en aan de rechterzijde. Let er bij het plaatsen van de printer op dat u de ventilatieopeningen niet afdekt.

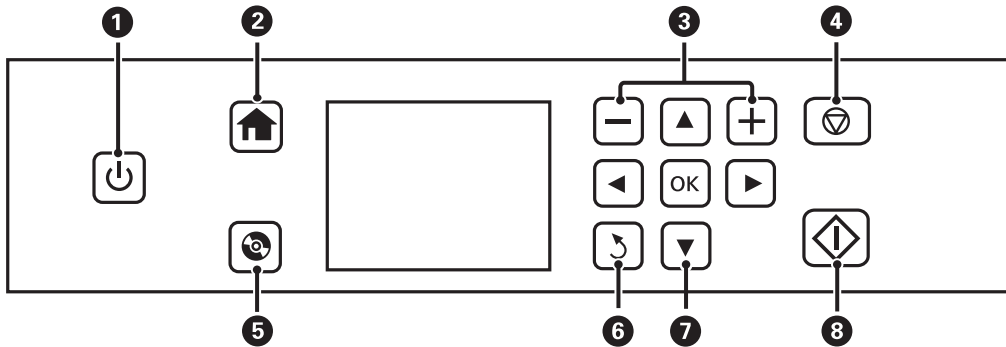
**Bedieningspaneel**

U kunt het bedieningspaneel in een andere hoek zetten.



**Basisprincipes van printer**

**Knoppen**



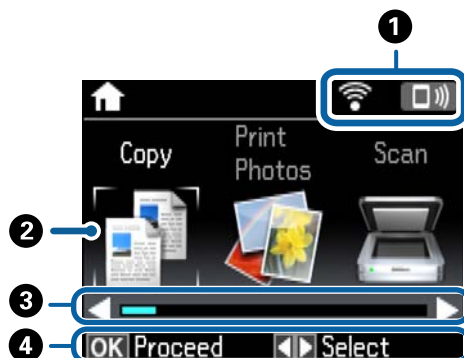
1		Hiermee schakelt u de printer in of uit. Niet uitschakelen zolang het aan/uit-lampje knippert (wanneer de printer bezig is of gegevens verwerkt). Haal het netsnoer uit het stopcontact als het aan/uit-lampje uit staat.
2		Hiermee opent u het startscherm.
3		Hiermee selecteert u het aantal pagina's dat u wilt afdrukken.
4		Hiermee stopt u de actieve bewerking.
5		Hiermee geeft u menu's weer, zoals voor het afdrukken van cd-/dvd-labels en voor kopiëren.
6		Hiermee keert u terug naar het vorige scherm.
7		Met de knoppen  selecteert u een menu en vervolgens opent u het geselecteerde menu met de knop OK.
8		Hiermee start u een taak, zoals afdrukken of kopiëren.

**Uitleg bij het LCD-scherm**

Op het LCD-scherm worden menu's en berichten weergegeven. Selecteer een menu of instelling door te drukken op de knoppen .

**Uitleg bij het startscherm**

De volgende pictogrammen en menu's worden weergegeven op het startscherm.



## Basisprincipes van printer

①	<p>Hier staan pictogrammen die de netwerkstatus aangeven. U kunt de betekenis van de pictogrammen achterhalen via het menu <b>Hulp</b>. Ga in het startscherm naar <b>Hulp</b> met de knop ◀ of ▶ en druk vervolgens op de knop OK. Selecteer <b>Lijst met pictogrammen</b> met de knop ▲ of ▼ en druk vervolgens op de knop OK.</p>	
②	<p>Functiepictogrammen en namen worden weergegeven als moduspictogrammen.</p>	
	Kopiëren	Hiermee activeert u de modus <b>Kopiëren</b> , waarmee u een document kunt kopiëren.
	Foto's afdrukken	Hiermee activeert u de modus <b>Foto's afdrukken</b> , waarmee u foto's kunt afdrukken die op een geheugenkaart staan.
	Scannen	Hiermee activeert u de modus <b>Scannen</b> , waarmee u een document of foto kunt scannen.
	Meer functies	Hiermee activeert u de modus <b>Meer functies</b> , waarmee u toegang krijgt tot verschillende afdrukfuncties, zoals voor het kopiëren van foto's, het afdrukken van foto's in verschillende lay-outs en het kopiëren of afdrukken op een cd/dvd.
	Stille modus	<p>Hiermee geeft u de instelling <b>Stille modus</b> weer, waarmee u ervoor zorgt dat de printer minder geluid maakt. Als u deze optie inschakelt, kan de afdruksnelheid minder zijn. Afhankelijk van de door u gekozen instellingen voor het papertype en de afdrukkwaliteit, merkt u mogelijk niet veel verschil in het geluid dat de printer produceert. Dit is een snelkoppeling naar het volgende menu.</p> <p><b>Instellingen &gt; Printerinstellingen &gt; Stille modus</b></p>
	Instellingen	Hiermee activeert u de modus <b>Instellingen</b> waarmee u onderhoud kunt uitvoeren en verschillende instellingen kunt configureren voor de functies en bewerkingen van de printer.
	Onderhoud	<p>Open de aanbevolen menu's om de kwaliteit van de afdrukken te verbeteren. Dit is een snelkoppeling naar het volgende menu.</p> <p><b>Instellingen &gt; Onderhoud</b></p>
	Hulp	Hiermee geeft u uitleg weer over basishandelingen, de betekenis van de pictogrammen op het display en informatie over het oplossen van problemen.
	Wi-Fi instellen	<p>Hiermee geeft u menu's weer voor het instellen van de printer voor gebruik in een draadloos netwerk. Dit is een snelkoppeling naar het volgende menu.</p> <p><b>Instellingen &gt; Netwerkinstellingen &gt; Wi-Fi instellen</b></p>
③	<p>Wanneer ◀ en ▶ worden weergegeven, kunt u naar rechts of links bladeren.</p>	
④	<p>Hier staan de knoppen die u kunt gebruiken. In dit voorbeeld kunt u naar het geselecteerde menu gaan door op OK te drukken.</p>	

### Gerelateerde informatie

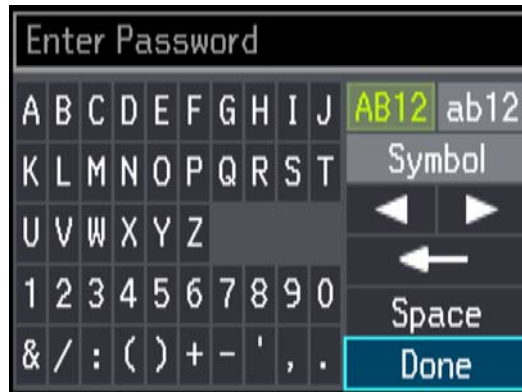
- ➔ “Normaal kopiëren” op pagina 94
- ➔ “Foto's afdrukken door ze te selecteren op een geheugenkaart” op pagina 57
- ➔ “Scannen via het bedieningspaneel” op pagina 101
- ➔ “Foto's kopiëren” op pagina 97
- ➔ “Afdrukken in diverse lay-outs” op pagina 65
- ➔ “Foto's op een cd-/dvd-label afdrukken vanaf een geheugenkaart” op pagina 58
- ➔ “Menuopties voor de modus Instellingen” op pagina 132
- ➔ “Menuopties voor Onderhoud” op pagina 132
- ➔ “Menuopties voor Netwerkinstellingen” op pagina 134

## Basisprincipes van printer

### Tekens invoeren

Als u via het bedieningspaneel tekens en symbolen wilt invoeren voor de netwerkinstellingen, gebruik dan de knoppen ▲, ▼, ◀ en ▶ en het softwaretoetsenbord op het display. Druk op de knop ▲, ▼, ◀ of ▶ om een teken of functietoets te selecteren op het toetsenbord en druk vervolgens ter bevestiging op OK. Wanneer u klaar bent met het invoeren van tekens, selecteert u **Klaar** en drukt u vervolgens op de knop OK.

Hoe het weergegeven scherm eruitziet, hangt af van de gekozen instellingen. Dit is het scherm voor het invoeren van het wachtwoord voor het Wi-Fi-netwerk.



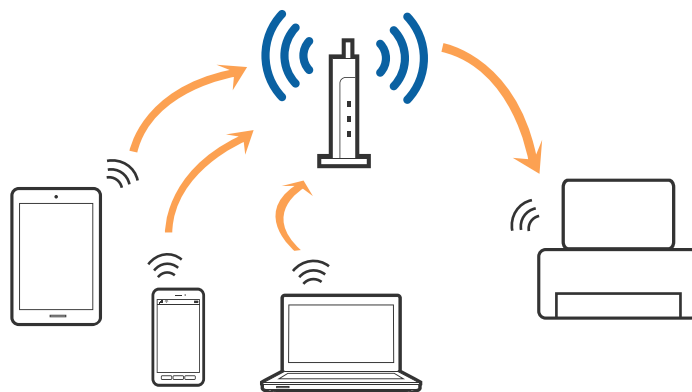
Pictogrammen	Beschrijving
AB12	Hiermee verandert u kleine letters in hoofdletters.
ab12	Hiermee verandert u hoofdletters in kleine letters.
Symb.	Hiermee geeft u symbolen weer.
◀▶	Hiermee verplaatst u de cursor naar links of rechts.
←	Hiermee wist u het teken links van de cursor (Backspace).
Spatie	Hiermee voert u een spatie in rechts naast de cursor.
Klaar	Hiermee sluit u het softwaretoetsenbord en geeft u een bevestigingsscherm weer of gaat u naar het volgende scherm.

# Netwerkinstellingen

## Soorten netwerkverbindingen

### Wi-Fi-verbinding

Sluit de printer en de computer of het smart device aan op het toegangspunt. Dit is de meest gebruikelijke manier van verbinden voor netwerken thuis en op kantoor waar de Wi-Fi-verbindingen worden verzorgd door een toegangspunt.



#### Gerelateerde informatie

- ➔ [“Een computer verbinden” op pagina 22](#)
- ➔ [“Een smart device verbinden” op pagina 24](#)
- ➔ [“De Wi-Fi-instellingen configureren op het bedieningspaneel” op pagina 24](#)

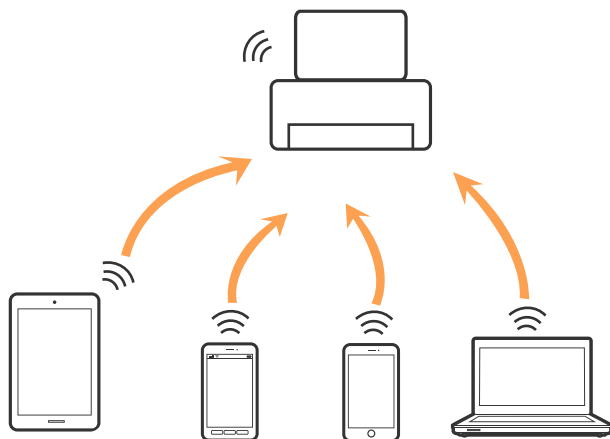
### Wi-Fi Direct-verbinding (eenvoudig toegangspunt)

Gebruik deze verbindingmethode wanneer u thuis of op kantoor geen Wi-Fi hebt of wanneer u de printer en het smart device rechtstreeks met elkaar wilt verbinden. In deze modus fungeert de printer als toegangspunt en kunt u maximaal vier apparaten met de printer verbinden zonder dat u een apart toegangspunt nodig hebt. Smart devices die rechtstreeks met de printer zijn verbonden kunnen echter niet met elkaar communiceren via de printer.

## Netwerkinstellingen

**Opmerking:**

Wi-Fi Direct-verbinding (eenvoudig toegangspunt) is een verbindingssmodus die is ontwikkeld als vervanging voor de ad-hocmodus.

**Gerelateerde informatie**

➔ “Instellingen voor Wi-Fi Direct-verbinding (eenvoudig toegangspunt) configureren” op pagina 27

---

## Een computer verbinden

Het wordt aanbevolen het installatieprogramma te gebruiken om de printer te verbinden met een computer. U kunt het installatieprogramma op een van de volgende manieren uitvoeren.

- Instellen vanaf de website

Open de volgende website en voer de productnaam in.

<http://epson.sn>

Ga naar **Instellen** en klik vervolgens op **Downloaden** in het gedeelte voor downloaden en verbinden. Klik of dubbelklik op het gedownloade bestand om het installatieprogramma uit te voeren. Volg de instructies op het scherm.

- Instellen met de software-cd (alleen voor modellen die worden geleverd met een software-cd en gebruikers die beschikken over een computer met een schijfstation.)

Plaats de software-cd in de computer en volg de instructies op het scherm.

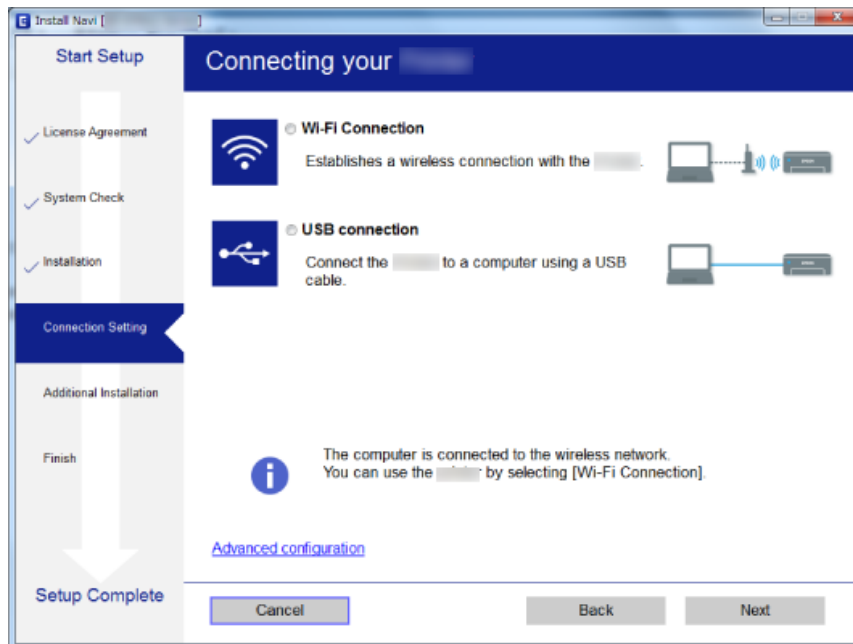
**De verbindingmethode selecteren**

Volg de instructies op het scherm totdat het volgende scherm wordt weergegeven en selecteer vervolgens de gewenste methode om de printer met de computer te verbinden.

## Netwerkinstellingen

### Windows

Selecteer het verbindingstype en klik vervolgens op **Volgende**.



### Mac OS X

Selecteer het verbindingstype.



Volg de instructies op het scherm. De benodigde software wordt geïnstalleerd.

---

## Een smart device verbinden

U kunt de printer gebruiken vanaf een smart device wanneer u de printer verbindt met hetzelfde Wi-Fi-netwerk (SSID) als het smart device. Als u de printer wilt gebruiken vanaf een smart device, stelt u dit in vanaf de volgende website. Open de website vanaf een smart device waarmee u verbinding wilt maken met de printer.

<http://epson.sn> > Instellen

### Opmerking:

Als u tegelijkertijd een computer en een smart device met de printer wilt verbinden, wordt aangeraden als eerste de computer te verbinden.

---

## De Wi-Fi-instellingen configureren op het bedieningspaneel

Op het bedieningspaneel van de printer kunt u de netwerkinstellingen configureren. Nadat de printer verbinding heeft gemaakt met het netwerk, maakt u verbinding tussen de printer en het apparaat dat u wilt gebruiken (computer, smartphone, tablet, enz.).

### Gerelateerde informatie

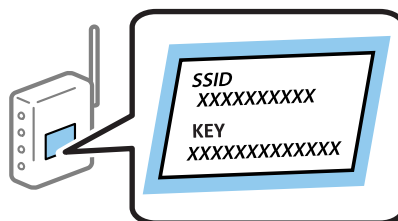
- ➔ “Handmatig Wi-Fi-instellingen configureren” op pagina 24
- ➔ “Wi-Fi-instellingen configureren via de drukknopinstelling” op pagina 25
- ➔ “Wi-Fi-instellingen configureren via de PIN code-instelling (WPS)” op pagina 26
- ➔ “Instellingen voor Wi-Fi Direct-verbinding (eenvoudig toegangspunt) configureren” op pagina 27
- ➔ “Geavanceerde netwerkinstellingen configureren” op pagina 28

## Handmatig Wi-Fi-instellingen configureren

U kunt de gegevens die voor de verbinding met een toegangspunt nodig zijn handmatig opgeven op het bedieningspaneel van de printer. Voor het handmatig instellen hebt u de SSID en het wachtwoord van een toegangspunt nodig.

### Opmerking:

Als u een toegangspunt met de standaardinstellingen gebruikt, gebruikt u de SSID die en het wachtwoord dat op het label vermeld staan. Als u de SSID en het wachtwoord niet weet, neem dan contact op met de persoon die het toegangspunt heeft ingesteld of raadpleeg de documentatie van het toegangspunt.



1. Selecteer **Wi-Fi instellen** op het startscherm en druk vervolgens op de knop OK.
2. Selecteer **Wi-Fi (aanbevolen)** en druk vervolgens op de knop OK.
3. Druk op de knop OK.



## Netwerkinstellingen

4. Selecteer **Wi-Fi instel-wizard** en druk vervolgens op de knop OK.
5. Selecteer de SSID voor het toegangspunt op het bedieningspaneel van de printer en druk op de knop OK.

**Opmerking:**

- Als de SSID waarmee u wilt verbinden, niet wordt weergegeven op het bedieningspaneel van de printer, selecteert u **Opnieuw zoeken** om de lijst te vernieuwen. Als deze nog steeds niet wordt weergegeven, selecteert u **Andere netwerken** en voert u de SSID rechtstreeks in.
- Als u de SSID niet kent, controleer dan of deze vermeld staat op het label van het toegangspunt. Als u het toegangspunt gebruikt met zijn standaardinstellingen, gebruikt u de SSID die op het label staat.


6. Voer het wachtwoord in en selecteer **Klaar**. Druk op de knop OK.

**Opmerking:**

- Het wachtwoord is hoofdlettergevoelig.
- Als u het wachtwoord niet kent, controleer dan of het vermeld staat op het label van het toegangspunt. Als u het toegangspunt gebruikt met zijn standaardinstellingen, gebruikt u het wachtwoord dat op het label staat. Het wachtwoord kan ook een sleutel of wachtwoordzin worden genoemd.
- Als u het wachtwoord voor het toegangspunt niet kent, raadpleegt u de documentatie die bij het toegangspunt is geleverd of neemt u contact op met de persoon die dit heeft ingesteld.

7. Controleer de instellingen en druk vervolgens op de knop OK.
8. Selecteer of u al dan niet een netwerkverbindingsrapport wilt afdrukken na het voltooiën van de instellingen.

**Opmerking:**

Als u geen verbinding kunt maken, laadt u papier en drukt u vervolgens op de knop  om een netwerkverbindingsrapport af te drukken.

### Gerelateerde informatie

- ➔ [“De status van de netwerkverbinding controleren” op pagina 29](#)
- ➔ [“Wanneer u de netwerkinstellingen niet kunt configureren” op pagina 169](#)

## Wi-Fi-instellingen configureren via de drukknopinstelling

U kunt automatisch een Wi-Fi-netwerk instellen door op een knop op het toegangspunt te drukken. Als aan de volgende voorwaarden is voldaan, kunt u deze manier van instellen gebruiken.

- Het toegangspunt is compatibel met WPS (Wi-Fi Protected Setup).
- De huidige Wi-Fi-verbinding is tot stand gebracht door op een knop op het toegangspunt te drukken.

**Opmerking:**

Als u de knop niet kunt vinden of als u instelt met behulp van de software, raadpleeg dan de documentatie van het toegangspunt.

1. Selecteer **Wi-Fi instellen** op het startscherm en druk vervolgens op de knop OK.
2. Selecteer **Wi-Fi (aanbevolen)** en druk vervolgens op de knop OK.
3. Druk op de knop OK.
4. Selecteer **Instellen met drukknop (WPS)** en druk vervolgens op de knop OK.

## Netwerkinstellingen

- Houd de knop [WPS] op het toegangspunt ingedrukt tot het beveiligingslampje knippert.



Als u niet weet waar de [WPS]-knop zit, of als het toegangspunt geen knoppen heeft, raadpleeg dan de documentatie van het toegangspunt voor meer informatie.

- Druk op de knop OK op het bedieningspaneel van de printer. Volg de instructies op het scherm die worden weergegeven.

**Opmerking:**

Als de verbinding mislukt, start dan het toegangspunt opnieuw, zet het dichterbij de printer en probeer het nog een keer. Als het nog steeds niet werkt, druk dan een netwerkverbindingsrapport af en controleer de oplossing.

### Gerelateerde informatie

- ➔ [“De status van de netwerkverbinding controleren”](#) op pagina 29
- ➔ [“Wanneer u de netwerkinstellingen niet kunt configureren”](#) op pagina 169

## Wi-Fi-instellingen configureren via de PIN code-instelling (WPS)

U kunt verbinding maken met een toegangspunt door gebruik te maken van een pincode. U kunt deze methode gebruiken als uw toegangspunt WPS (Wi-Fi Protected Setup) ondersteunt. Gebruik een computer om een pincode in te voeren in het toegangspunt.

- Selecteer **Instellingen** op het startscherm en druk vervolgens op de knop OK.
- Selecteer **Netwerkinstellingen** en druk vervolgens op de knop OK.
- Selecteer **Wi-Fi instellen** op het startscherm en druk vervolgens op de knop OK.
- Selecteer **Instellen met PIN-code (WPS)** en druk vervolgens op de knop OK.
- Gebruik uw computer om de pincode (acht cijfers) die op het bedieningspaneel van de printer wordt weergegeven in te voeren in het toegangspunt. U hebt hier twee minuten de tijd voor.

**Opmerking:**

Raadpleeg de documentatie van het toegangspunt voor meer informatie over het invoeren van een pincode.

- Druk op de knop OK.  
Het instellen is voltooid wanneer dit wordt gemeld in een bericht.

## Netwerkinstellingen

**Opmerking:**

Als de verbinding mislukt, start dan het toegangspunt opnieuw, zet het dichterbij de printer en probeer het nog een keer. Als het nog steeds niet werkt, druk dan een verbindingsrapport af en controleer de oplossing.

**Gerelateerde informatie**

- ➔ [“De status van de netwerkverbinding controleren” op pagina 29](#)
- ➔ [“Wanneer u de netwerkinstellingen niet kunt configureren” op pagina 169](#)

## Instellingen voor Wi-Fi Direct-verbinding (eenvoudig toegangspunt) configureren

Deze methode maakt het mogelijk om de printer rechtstreeks, dus zonder toegangspunt, te verbinden met een computer of smart device. De printer fungeert zelf als toegangspunt.

**!** **Belangrijk:**

Wanneer u een computer of smart device verbindt met de printer met de Wi-Fi Direct-verbinding (eenvoudig toegangspunt), is de printer verbonden met hetzelfde Wi-Fi-netwerk (SSID) als de computer of het smart device en vindt communicatie tussen de beide apparaten plaats. Omdat de computer of het smart device automatisch wordt verbonden met het andere verbindbare Wi-Fi-netwerk als de printer wordt uitgeschakeld, wordt niet opnieuw verbinding gemaakt met het vorige Wi-Fi-netwerk als de printer wordt ingeschakeld. Maak vanuit de computer of het smart device opnieuw verbinding met de SSID van de printer voor Wi-Fi Direct-verbinding (eenvoudig toegangspunt). Als u niet steeds opnieuw verbinding wilt maken wanneer u de printer in- of uitschakelt, wordt aangeraden een Wi-Fi-netwerk te gebruiken door de printer te verbinden met een toegangspunt.

1. Selecteer **Wi-Fi instellen** op het startscherm en druk vervolgens op de knop OK.
2. Selecteer **Wi-Fi Direct** en druk vervolgens op de knop OK.
3. Druk op de knop OK.
4. Druk op de knop OK om de installatie te starten.
5. Druk op de knop OK.
6. Kijk op het bedieningspaneel van de printer welke SSID en welk wachtwoord worden weergegeven. Selecteer in het scherm Netwerkverbinding van de computer of het smart device de SSID die wordt weergegeven op het bedieningspaneel van de printer om verbinding te maken.
7. Voer op de computer of het smart device het wachtwoord in dat wordt weergegeven op het bedieningspaneel van de printer.
8. Nadat de verbinding is gemaakt, drukt u op de knop OK op het bedieningspaneel van de printer.
9. Druk op de knop OK.

**Gerelateerde informatie**

- ➔ [“De status van de netwerkverbinding controleren” op pagina 29](#)
- ➔ [“Wanneer u de netwerkinstellingen niet kunt configureren” op pagina 169](#)

## Geavanceerde netwerkinstellingen configureren

U kunt de naam van de netwerkprinter, TCP/IP-instellingen, DNS-server enzovoort aanpassen. Controleer de netwerkgeving voordat u wijzigingen aanbrengt.

1. Selecteer **Instellingen** op het startscherm en druk vervolgens op de knop OK.
2. Selecteer **Netwerkinstellingen** en druk vervolgens op de knop OK.
3. Selecteer **Handmatige netwerkinst.** en druk vervolgens op de knop OK.
4. Voer de apparaatnaam in.

U kunt de volgende tekens gebruiken. Als u de apparaatnaam wilt vastleggen, plaatst u de cursor op **Klaar** en drukt u vervolgens op de knop OK.

- Tekenlimiet: 2 t/m 15 (u moet minstens 2 tekens invoeren)
- Toegestane tekens: A t/m Z, a t/m z, 0 t/m 9, -.
- Tekens die u niet bovenaan kunt gebruiken: 0 t/m 9.
- Tekens die u niet onderaan kunt gebruiken: -

**Opmerking:**

*Als u op de knop OK drukt zonder de apparaatnaam in te voeren, worden de standaardapparaatnaam (EPSON en de laatste zes cijfers van het MAC-adres van het apparaat) ingesteld.*

5. Selecteer op welke manier het IP-adres wordt opgevraagd (TCP/IP-instelling).

- Auto

Selecteer deze optie wanneer u thuis een toegangspunt gebruikt of wanneer u het IP-adres automatisch laat toewijzen via DHCP.

- Handmatig

Selecteer deze optie wanneer u niet wilt dat het IP-adres van de apparaat wordt gewijzigd. Voer het IP-adres, het subnetmasker, de standaardgateway, de primaire DNS-server en secundaire DNS-server in, afhankelijk van uw netwerkgeving. Druk op de knop OK en ga naar stap 7.

6. Selecteer de manier waarop de DNS-server wordt ingesteld.

- Auto

Selecteer deze optie wanneer het IP-adres automatisch moet worden opgevraagd.

- Handmatig

Selecteer deze optie wanneer u een uniek DNS-serveradres wilt instellen voor de printer. Voer het adres in van de primaire DNS-server en van de secundaire DNS-server.

7. Selecteer of u al dan niet een proxyserver wilt gebruiken.

- Niet gebruiken

Selecteer deze optie wanneer u de printer gebruikt in een thuisnetwerk.

- Gebruiken

Selecteer deze optie wanneer u in uw netwerkgeving een proxyserver gebruikt en u dit wilt instellen in de printer. Voer het adres en poortnummer van de proxyserver in.

## Netwerkinstellingen

- Controleer de instellingen en druk op de knop OK.

Wanneer u klaar bent met de netwerkinstellingen, wordt een bericht weergegeven op het display. Kort daarna wordt opnieuw het startscherm weergegeven.

---

## De status van de netwerkverbinding controleren

### De netwerkstatus controleren met het netwerkpictogram

U kunt de status van de netwerkverbinding controleren aan de hand van het netwerkpictogram op het startscherm van de printer. Het pictogram verandert volgens verbindingstype en signaalsterkte. Selecteer voor meer informatie **Hulp > Lijst met pictogrammen** op het bedieningspaneel van de printer.

### De netwerkstatus controleren op het bedieningspaneel

U kunt ook andere netwerkgerelateerde informatie bekijken door te drukken op andere netwerkmenu's die u wilt controleren.

- Selecteer **Instellingen** op het startscherm en druk vervolgens op de knop OK.
- Selecteer **Netwerkinstellingen** en druk vervolgens op de knop OK.
- Selecteer **Netwerkstatus** en druk vervolgens op de knop OK.

Geef de verbindingstatus voor Wi-Fi en Wi-Fi Direct (eenvoudig toegangspunt) weer. U kunt controleren of de printer verbinding heeft met het netwerk of hoeveel apparaten verbinding hebben wanneer de printer is verbonden door middel van een Wi-Fi Direct-verbinding (eenvoudig toegangspunt).

- Als u nog meer informatie wilt controleren, druk dan op de knop ◀ of ▶ en selecteer de menu's die u wilt bekijken.

Wi-Fi-status

Geef de netwerkinformatie (IP-adres ophalen, Standaardgateway, Instelmodus DNS-server enzovoort) voor Wi-Fi-verbindingen weer.

Wi-Fi Direct-status

Geef de netwerkinformatie (IP-adres ophalen, het aantal verbonden apparaten, Standaardgateway enzovoort) voor Wi-Fi Direct-verbindingen (eenvoudig toegangspunt) weer.

Status van Epson Connect

Geef de geregistreerde gegevens weer voor Epson Connect.

Afdrukstatus van Google Cloud

Geef de geregistreerde gegevens weer voor Google Cloud Print en de status van de verbinding.

Statusblad afdrukken

Zorg ervoor dat er papier in de printer is geplaatst en druk vervolgens op de knop ◊ om een netwerkstatusvel af te drukken.

## Een netwerkverbindingsrapport afdrukken

U kunt een netwerkverbindingsrapport afdrukken om de status tussen de printer en het toegangspunt te controleren.

1. Papier laden.
2. Selecteer **Instellingen** op het startscherm en druk vervolgens op de knop OK.
3. Selecteer **Netwerkinstellingen** en druk vervolgens op de knop OK.
4. Selecteer **Verbindingscontrole** en druk vervolgens op de knop OK.

De verbindingcontrole wordt gestart.

5. Selecteer **Ja** en druk vervolgens op de knop OK.

6. Druk op de knop  om het netwerkverbindingsrapport af te drukken.

Als er een fout is opgetreden, controleer dan het netwerkverbindingsrapport en volg de afgedrukte oplossingen.

### Gerelateerde informatie

➔ [“Berichten en oplossingen op het netwerkverbindingsrapport” op pagina 31](#)

## Netwerkinstellingen

### Berichten en oplossingen op het netwerkverbindingsrapport

Controleer de berichten en foutcodes op het netwerkverbindingsrapport en volg dan de oplossingen.

The screenshot shows a network connection report with the following sections:

- Check Network Connection**
- Check Result**: FAIL
- Error code**: (E-7) (highlighted with a blue box and labeled 'a')
- Message**: See the Network Status and check if the Network Name (SSID) is the SSID you want to connect. If the SSID is correct, make sure to enter the correct password and try again. (highlighted with a blue box and labeled 'b')
- Advice**: If your problems persist, see your documentation for help and networking tips.
- Checked Items**
- Network Status**

Checked Items	
Wireless Network Name (SSID) Check	PASS
Communication Mode Check	PASS
Security Mode Check	PASS
MAC Address Filtering Check	PASS
Security Key/Password Check	FAIL
IP Address Check	Unchecked
Detailed IP Setup Check	Unchecked

Network Status	
Printer Model	XX-XXX XXX Series
IP Address	0.0.0.0
Subnet Mask	255.255.255.0
Default Gateway	
Network Name (SSID)	XXXXXXXXXXXX
Communication Mode	WPA2-PSK (AES)
Signal Strength	Poor
MAC Address	44:D2:44:DA:C0:43

a. Foutcode

b. Berichten over de netwerkomgeving

#### a. Foutcode

Code	Oplossing
E-1	<input type="checkbox"/> Controleer of de ethernetkabel op de printer, een hub of andere netwerkapparaten is aangesloten. <input type="checkbox"/> Controleer of de hub of andere netwerkapparaten zijn ingeschakeld.

## Netwerkinstellingen

Code	Oplossing
E-2 E-3 E-7	<ul style="list-style-type: none"> <li><input type="checkbox"/> Controleer of het toegangspunt is ingeschakeld.</li> <li><input type="checkbox"/> Controleer of de computer of andere apparaten correct zijn verbonden met het toegangspunt.</li> <li><input type="checkbox"/> Plaats de printer dicht bij het toegangspunt. Verwijder alle obstakels ertussen.</li> <li><input type="checkbox"/> Als u de SSID handmatig hebt ingevoerd, moet u controleren of deze correct is. Controleer het SSID-adres in het gedeelte <b>Netwerkstatus</b> van het netwerkverbindingsrapport.</li> <li><input type="checkbox"/> Om een netwerk tot stand te brengen met drukknopinstelling, moet u controleren of het toegangspunt WPS ondersteunt. Als dit geen WPS ondersteunt, kunt u geen netwerk tot stand brengen met drukknopinstelling.</li> <li><input type="checkbox"/> Controleer of alleen ASCII-tekens (alfanumerieke tekens en symbolen) worden gebruikt voor de SSID. De printer kan geen SSID weergeven die andere tekens dan ASCII-tekens bevat.</li> <li><input type="checkbox"/> Controleer de SSID en het wachtwoord voordat u verbinding maakt met het toegangspunt. Als u een toegangspunt met de standaardinstellingen gebruikt, gebruikt u de SSID en het wachtwoord die op het label vermeld staan. Als u de SSID en het wachtwoord niet weet, neem dan contact op met de persoon die het toegangspunt heeft ingesteld of raadpleeg de documentatie van het toegangspunt.</li> <li><input type="checkbox"/> Wanneer u verbinding wilt maken met een SSID die is gegenereerd via de tethering-functie op een smart device, controleert u de SSID en het wachtwoord in de documentatie die is meegeleverd met het smart device.</li> <li><input type="checkbox"/> Als de wifi-verbinding plots wordt verbroken, controleert u het volgende. Indien een van deze situaties van toepassing is, herstelt u de netwerkinstellingen met behulp van het installatieprogramma. U kunt dit uitvoeren vanaf de volgende website. <a href="http://epson.sn">http://epson.sn</a> &gt; <b>Instellen</b> <ul style="list-style-type: none"> <li><input type="checkbox"/> Er is een ander smart device aan het netwerk toegevoegd met de drukknopinstallatie.</li> <li><input type="checkbox"/> Het wifi-netwerk is ingesteld met een andere methode dan drukknopinstallatie.</li> </ul> </li> </ul>
E-5	<p>Zorg dat het beveiligingstype van het toegangspunt is ingesteld op een van de volgende opties. Als dat niet het geval is, wijzigt u het beveiligingstype op het toegangspunt en stelt u de netwerkinstellingen van de printer opnieuw in.</p> <ul style="list-style-type: none"> <li><input type="checkbox"/> WEP-64 bit (40-bits)</li> <li><input type="checkbox"/> WEP-128 bit (104-bits)</li> <li><input type="checkbox"/> WPA PSK (TKIP/AES)*</li> <li><input type="checkbox"/> WPA2 PSK (TKIP/AES)*</li> <li><input type="checkbox"/> WPA (TKIP/AES)</li> <li><input type="checkbox"/> WPA2 (TKIP/AES)</li> </ul> <p>* : WPA PSK is ook bekend als WPA Personal. WPA2 PSK is ook bekend als WPA2 Personal.</p>
E-6	<ul style="list-style-type: none"> <li><input type="checkbox"/> Controleer of het MAC-adresfilter is uitgeschakeld. Als dit is ingeschakeld, registreert u het MAC-adres van de printer zodat het niet wordt gefilterd. Raadpleeg de documentatie van het toegangspunt voor details. U kunt het MAC-adres van de printer controleren in het gedeelte <b>Netwerkstatus</b> van het netwerkverbindingsrapport.</li> <li><input type="checkbox"/> Als de gedeelde verificatie van het toegangspunt is ingeschakeld in de WEP-beveiligingsmethode, moet u ervoor zorgen dat de verificatiesleutel en index correct zijn.</li> </ul>
E-8	<ul style="list-style-type: none"> <li><input type="checkbox"/> Schakel DHCP in op het toegangspunt wanneer IP-adres verkrijgen van de printer is ingesteld op Automatisch.</li> <li><input type="checkbox"/> Als IP-adres verkrijgen van de printer is ingesteld op handmatig, is het IP-adres dat u handmatig instelt buiten bereik (bijvoorbeeld: 0.0.0.0) en is dit uitgeschakeld. Stel een geldig IP-adres in op het bedieningspaneel van de printer of via Web Config.</li> </ul>



## Netwerkinstellingen

Code	Oplossing
E-9	<p>Controleer het volgende.</p> <ul style="list-style-type: none"> <li><input type="checkbox"/> Apparaten worden ingeschakeld.</li> <li><input type="checkbox"/> U kunt toegang krijgen tot internet en andere computer of netwerkapparaten op hetzelfde netwerk van de apparaten die u met de printer wilt verbinden.</li> </ul> <p>Als het probleem zich nog steeds voordoet nadat u het bovenstaande hebt gecontroleerd, herstelt u de netwerkinstellingen met behulp van het installatieprogramma. U kunt dit uitvoeren vanaf de volgende website.  <a href="http://epson.sn">http://epson.sn</a> &gt; <b>Instellen</b></p>
E-10	<p>Controleer het volgende.</p> <ul style="list-style-type: none"> <li><input type="checkbox"/> Andere apparaten op het netwerk worden ingeschakeld.</li> <li><input type="checkbox"/> Netwerkadressen (IP-adres, subnetmasker en standaard gateway) zijn correct als u IP-adres verkrijgen van de printer hebt ingesteld op Handmatig.</li> </ul> <p>Stel het netwerkadres opnieuw in als het onjuist is. U kunt het IP-adres, het subnetmasker en de standaardgateway controleren in het gedeelte <b>Netwerkstatus</b> van het netwerkverbindingsrapport.</p> <p>Als DHCP is ingeschakeld, wijzigt u IP-adres verkrijgen van de printer in Automatisch. Als u het IP-adres handmatig wilt instellen, controleert u het IP-adres van de printer in het gedeelte <b>Netwerkstatus</b> van het netwerkverbindingsrapport en selecteert u vervolgens Handmatig in het scherm Netwerkinstellingen. Stel het subnetmasker in op [255.255.255.0].</p>
E-11	<p>Controleer het volgende.</p> <ul style="list-style-type: none"> <li><input type="checkbox"/> Het standaard gateway-adres is correct wanneer u de TCP/IP-instelling van de printer instelt op Handmatig.</li> <li><input type="checkbox"/> Het apparaat dat is ingesteld als de standaard gateway, wordt ingeschakeld.</li> </ul> <p>Stel het juiste standaard gateway-adres in. U kunt het standaard gatewayadres van de printer controleren in het gedeelte <b>Netwerkstatus</b> van het netwerkverbindingsrapport.</p>
E-12	<p>Controleer het volgende.</p> <ul style="list-style-type: none"> <li><input type="checkbox"/> Andere apparaten op het netwerk worden ingeschakeld.</li> <li><input type="checkbox"/> De netwerkadressen (IP-adres, subnetmasker en standaard gateway) zijn correct als u ze handmatig invoert.</li> <li><input type="checkbox"/> De netwerkadressen voor andere apparaten (subnetmasker en standaard gateway) zijn dezelfde.</li> <li><input type="checkbox"/> Het IP-adres komt niet in conflict met andere apparaten.</li> </ul> <p>Als dit nog steeds niet werkt nadat u het bovenstaande hebt gecontroleerd, probeert u het volgende.</p> <ul style="list-style-type: none"> <li><input type="checkbox"/> Configureer met behulp van het installatieprogramma netwerkinstellingen op de computer die met hetzelfde netwerk is verbonden als de printer. U kunt dit uitvoeren vanaf de volgende website.  <a href="http://epson.sn">http://epson.sn</a> &gt; <b>Instellen</b></li> <li><input type="checkbox"/> U kunt meerdere wachtwoorden registreren op een toegangspunt dat het WEP-beveiligingstype gebruikt. Als er meerdere wachtwoorden zijn geregistreerd, moet u controleren of het eerste geregistreerde wachtwoord op de printer is ingesteld.</li> </ul>

## Netwerkinstellingen

Code	Oplossing
E-13	<p>Controleer het volgende.</p> <ul style="list-style-type: none"> <li><input type="checkbox"/> Netwerkapparaten zoals een toegangspunt, hub en router, zijn ingeschakeld.</li> <li><input type="checkbox"/> De TCP/IP-instelling voor netwerkapparaten is niet handmatig opgegeven. (Als de TCP/IP-instelling van de printer automatisch is ingesteld terwijl de TCP/IP-instelling voor andere netwerkapparaten handmatig wordt uitgevoerd, kan het netwerk van de printer verschillen van het netwerk voor andere apparaten.)</li> </ul> <p>Als dit nog steeds niet werkt nadat u het bovenstaande hebt gecontroleerd, probeert u het volgende.</p> <ul style="list-style-type: none"> <li><input type="checkbox"/> Configureer met behulp van het installatieprogramma netwerkinstellingen op de computer die met hetzelfde netwerk is verbonden als de printer. U kunt dit uitvoeren vanaf de volgende website. <a href="http://epson.sn">http://epson.sn</a> &gt; <b>Instellen</b></li> <li><input type="checkbox"/> U kunt meerdere wachtwoorden registreren op een toegangspunt dat het WEP-beveiligingstype gebruikt. Als er meerdere wachtwoorden zijn geregistreerd, moet u controleren of het eerste geregistreerde wachtwoord op de printer is ingesteld.</li> </ul>

### b. Berichten over de netwerkomgeving

Bericht	Oplossing
*Er zijn meerdere netwerknamen (SSID) gedetecteerd die overeenstemmen met de ingevoerde netwerknamen (SSID). Controleer de netwerknamen (SSID).	Dezelfde SSID kan worden ingesteld op meerdere toegangspunten. Controleer de instellingen van de toegangspunten en wijzig de SSID.
De Wi-Fi-omgeving moet worden verbeterd. Schakel de draadloze router uit en vervolgens weer in. Als de verbinding niet verbetert, raadpleegt u de documentatie voor de draadloze router.	Nadat u de printer dichterbij het toegangspunt hebt geplaatst en eventuele obstakels hebt verwijderd, schakelt u het toegangspunt in. Als de printer nog steeds geen verbinding maakt, raadpleegt u de documentatie die bij het toegangspunt is meegeleverd.
*Er kunnen niet meer apparaten aangesloten worden. Verwijder een van de apparaten als u een ander wilt toevoegen.	U kunt maximaal vier computers en smart devices tegelijk verbinden in een Wi-Fi Direct-verbinding (eenvoudig toegangspunt). Om nog een computer of een ander smart device toe te voegen, moet u eerst de verbinding van een van de verbonden apparaten verbreken.

### Gerelateerde informatie

- ➔ “Een computer verbinden” op pagina 22
- ➔ “Web Config” op pagina 144
- ➔ “Wanneer u de netwerkinstellingen niet kunt configureren” op pagina 169

## Een netwerkstatusvel afdrukken

U kunt de gedetailleerde netwerkinformatie afdrukken om deze te controleren.

1. Papier laden.
2. Selecteer **Instellingen** op het startscherm en druk vervolgens op de knop OK.
3. Selecteer **Netwerkinstellingen** en druk vervolgens op de knop OK.
4. Selecteer **Netwerkstatus** en druk vervolgens op de knop OK.

## Netwerkinstellingen

5. Druk op de knop ◀ of ▶ en selecteer vervolgens **Statusblad afdrukken** met de knop ▲ of ▼.
6. Druk op de knop ◇.  
Het netwerkstatusvel wordt afgedrukt.

---

## Toegangspunten vervangen of toevoegen

Als de SSID verandert doordat een toegangspunt wordt vervangen, of als een toegangspunt wordt toegevoegd en een nieuwe netwerkomgeving wordt ingesteld, stelt u de Wi-Fi-instellingen opnieuw in.

### Gerelateerde informatie

- ➔ [“De verbindingmethode met een computer wijzigen” op pagina 35](#)

---

## De verbindingmethode met een computer wijzigen

Gebruik het installatieprogramma en stel de installatie in met een andere verbindingmethode.

- Instellen vanaf de website

Open de volgende website en voer de productnaam in.

<http://epson.sn>

Ga naar **Instellen** en klik vervolgens op **Downloaden** in het gedeelte voor downloaden en verbinden. Klik of dubbelklik op het gedownloade bestand om het installatieprogramma uit te voeren. Volg de instructies op het scherm.

- Instellen met de software-cd (alleen voor modellen die worden geleverd met een software-cd en gebruikers die beschikken over een computer met een schijfstation.)

Plaats de software-cd in de computer en volg de instructies op het scherm.

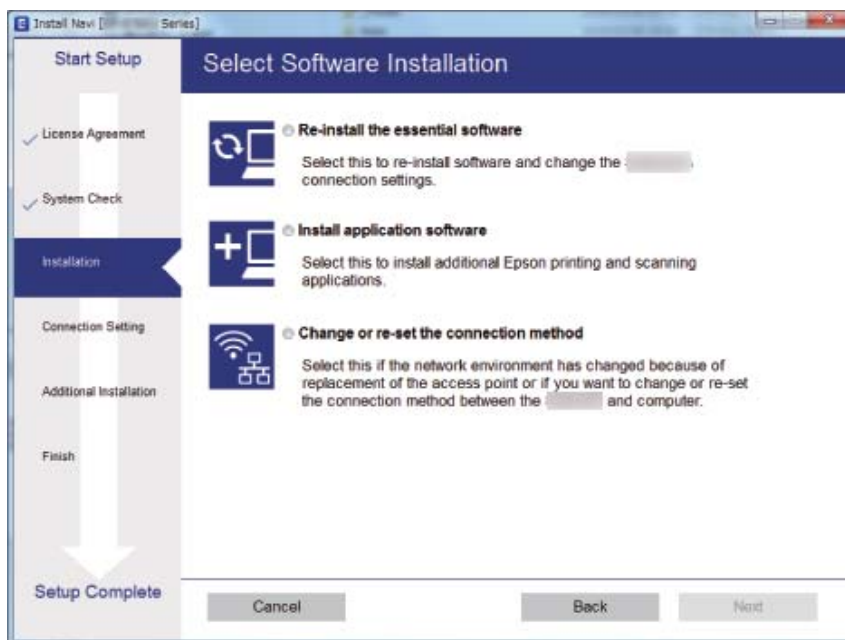
### De verbindingmethode wijzigen selecteren

Volg de instructies op het scherm totdat het volgende scherm wordt weergegeven.

## Netwerkinstellingen

### Windows

Selecteer **De verbindingmethode wijzigen of resetten** in het scherm Software-installatie selecteren en klik vervolgens op **Volgende**.



### Mac OS X

Selecteer de gewenste verbindingmethode tussen de printer en de computer.



## Wi-Fi uitschakelen op het bedieningspaneel

Wanneer u Wi-Fi uitschakelt, wordt de Wi-Fi-verbinding verbroken.

1. Selecteer **Instellingen** op het startscherm.

2. Selecteer **Netwerkinstellingen**.
3. Selecteer **Wi-Fi instellen**.
4. Selecteer **Wi-Fi uitschakelen**.
5. Controleer het bericht en selecteer **Ja**.

---

## Een Wi-Fi Direct-verbinding (eenvoudig toegangspunt) verbreken vanaf het configuratiescherm

### *Opmerking:*

Wanneer de Wi-Fi Direct-verbinding (eenvoudig toegangspunt) wordt uitgeschakeld, wordt de verbinding voor alle computers en smart devices die met de printer zijn verbonden in Wi-Fi Direct-verbinding (eenvoudig toegangspunt) verbroken. Als u de verbinding met een specifiek apparaat wilt verbreken, doe dit dan op het apparaat in kwestie en niet op de printer.

1. Selecteer **Instellingen** op het startscherm.
2. Selecteer **Netwerkinstellingen**.
3. Selecteer **Wi-Fi instellen**.
4. Selecteer **Wi-Fi Direct instellen**.
5. Selecteer **Wi-Fi Direct uitschakelen**.
6. Controleer het bericht en selecteer **Ja**.

---

## De netwerkinstellingen herstellen op het bedieningspaneel

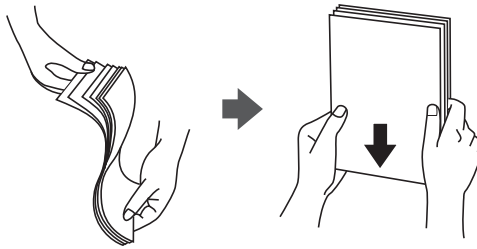
U kunt alle netwerkinstellingen terugzetten op de standaardinstellingen.

1. Selecteer **Instellingen** op het startscherm.
2. Selecteer **Standaardinst. terugzetten > Netwerkinstellingen**.
3. Controleer het bericht en selecteer **Ja**.

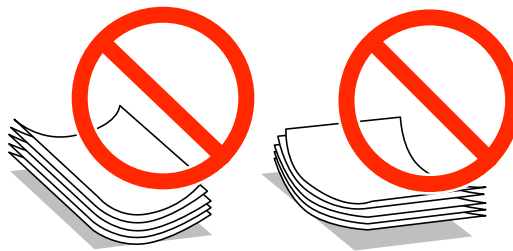
# Papier laden

## Voorzorgsmaatregelen voor papierverwerking

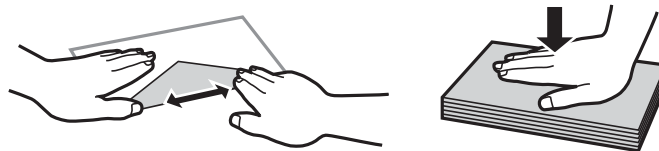
- ❑ Lees de instructiebladen die bij het papier worden geleverd.
- ❑ Waaier papier en leg de stapel recht voor het laden. Fotopapier niet waaieren of buigen. Dit kan de afdrukkzijde beschadigen.



- ❑ Als het papier omgekruld is, maakt u het plat of buigt u het vóór het laden lichtjes de andere kant op. Afdrukken op omgekruld papier kan papierstoringen of vlekken op de afdruk veroorzaken.



- ❑ Gebruik geen papier dat golvend, gescheurd, gesneden, gevouwen, vochtig, te dik of te dun is of papier met stickers op. Het gebruik van deze papersoorten kan papierstoringen of vlekken op de afdruk veroorzaken.
- ❑ Waaier enveloppen en leg ze recht op elkaar voor het laden. Als de gestapelde enveloppen lucht bevatten, maakt u ze plat om de lucht eruit te krijgen voordat ze worden geladen.



- ❑ Gebruik geen omgekrulde of gevouwen enveloppen. Het gebruik van dergelijke enveloppen kan papierstoringen of vlekken op de afdruk veroorzaken.
- ❑ Gebruik geen enveloppen met zelfklevende oppervlakken of vensters.
- ❑ Vermijd het gebruik van enveloppen die te dun zijn aangezien die kunnen omkrullen tijdens het afdrukken.

### Gerelateerde informatie

- ➔ [“Printerspecificaties” op pagina 189](#)

## Beschikbaar papier en capaciteiten

Epson raadt aan om origineel Epson-papier te gebruiken om afdrucken van hoge kwaliteit te krijgen.

### Origineel Epson-papier

Medianaam	Grootte	Laadcapaciteit (vellen)		Dubbelzijdig afdrucken* <sup>1</sup>	Randloos afdrucken* <sup>2</sup>
		Papiercassette	Papiertoevoerer achter		
Epson Bright White Ink Jet Paper	A4	80* <sup>3</sup>	1	Auto, Handmatig	–
Epson Ultra Glossy Photo Paper	A4, 13×18 cm (5×7 inch), 10×15 cm (4×6 inch)	20	1	–	✓
Epson Premium Glossy Photo Paper	A3	–	1	–	✓
	A4, 13×18 cm (5×7 inch), 16:9 breed formaat (102×181 mm), 10×15 cm (4×6 inch)	20	1		
Epson Premium Semigloss Photo Paper	A3	–	1	–	✓
	A4, 10×15 cm (4×6 inch)	20	1		
Epson Photo Paper Glossy	A3	–	1	–	✓
	A4, 13×18 cm (5×7 inch), 10×15 cm (4×6 inch)	20	1		
Epson Matte Paper-Heavyweight	A3	–	1	–	✓
	A4	20	1		
Epson Double-Sided Matte Paper	A4	1	1	Auto, Handmatig	✓
Epson Photo Quality Ink Jet Paper	A3	–	1	–	–
	A4	80	1		
Epson Photo Stickers	A6	1	1	–	–
Epson Iron-On Cool Peel Transfer Paper* <sup>4</sup>	A4	1	1	–	–

\*1 Automatisch dubbelzijdig afdrucken is niet mogelijk met de papiertoevoerer achter.

\*2 Bij dubbelzijdig afdrucken is randloos afdrucken niet mogelijk.

\*3 Voor handmatig dubbelzijdig afdrucken geldt dat u maximaal 30 pagina's kunt laden waarvan één zijde al is bedrukt.

\*4 Alleen afdrucken vanaf een computer is beschikbaar.

## Papier laden

### Opmerking:

De beschikbaarheid van papier verschilt per locatie. Neem contact op met Epson Support voor de recentste informatie over beschikbaar papier in uw omgeving.

### Commercieel beschikbaar papier

Medianaam	Grootte	Laadcapaciteit (vellen of enveloppen)		Dubbelzijdig afdrucken*1	Randloos afdrucken
		Papiercassette	Papiertoevoerder achter		
Gewoon papier*2	A3, B4*3	–	1	–	–
	Letter*3, A4, B5*3	Tot aan de lijn met het driehoekje op de zijgeleider.*4	1	Auto, Handmatig	
	A5		1	Handmatig	
	Legal*3	1	1	Handmatig	
	A6*3	20	1	Handmatig	
	Gebruikergedefinieerd*3	1*5	1	Handmatig	
Envelop*3	Envelop #10, Envelop DL, Envelop C6	10	1	–	–

\*1 Automatisch dubbelzijdig afdrucken is niet mogelijk met de papiertoevoerder achter.

\*2 Gebruik de papiertoevoerder achter als u voorgeperforeerd papier wilt laden.

\*3 Alleen afdrucken vanaf een computer is beschikbaar.

\*4 Voor handmatig dubbelzijdig afdrucken geldt dat u maximaal 30 pagina's kunt laden waarvan één zijde al is bedrukt.

\*5 Gebruik de papiertoevoerder achter als u papier wilt laden dat langer is dan A4.

### Gerelateerde informatie

- ➔ [“Namen en functies van onderdelen” op pagina 15](#)
- ➔ [“Technische ondersteuning \(website\)” op pagina 200](#)

## Lijst met papiertypes

Selecteer het papiertype dat bij het papier past voor optimale afdrukresultaten.

Medianaam	Afdruk materiaal	
	Bedieningspaneel	Printerdriver, smart device*2
Epson Bright White Ink Jet Paper*1	Gewoon papier	Gewoon papier
Epson Ultra Glossy Photo Paper*1	Ultra Glossy	Epson Ultra Glossy



## Papier laden

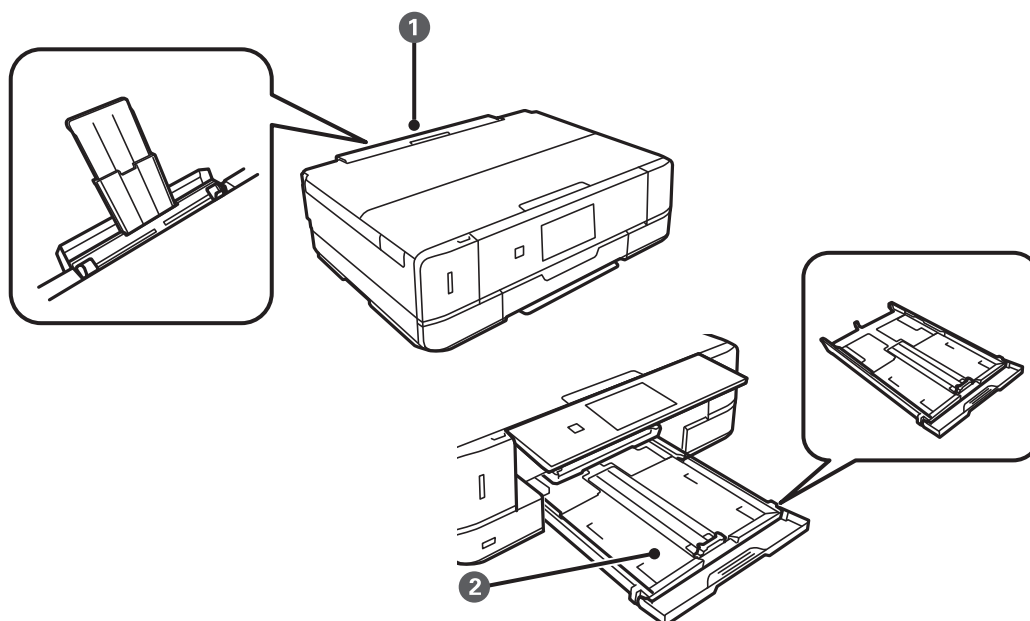
Medianaam	Afdruk materiaal	
	Bedieningspaneel	Printerdriver, smart device <sup>*2</sup>
Epson Premium Glossy Photo Paper <sup>*1</sup>	Prem. Glossy	Epson Premium Glossy
Epson Premium Semigloss Photo Paper <sup>*1</sup>	Prem. Semigloss	Epson Premium Semigloss
Epson Photo Paper Glossy <sup>*1</sup>	Glossy	Photo Paper Glossy
Epson Matte Paper-Heavyweight <sup>*1</sup> Epson Double-Sided Matte Paper <sup>*1</sup>	Matte	Epson Matte
Epson Photo Quality Ink Jet Paper <sup>*1</sup>	Fotokwaliteit IJ	Epson Photo Quality Ink Jet
Epson Iron-On Cool Peel Transfer Paper	Gewoon papier	Gewoon papier
Epson Photo Stickers <sup>*1</sup>	Fotostickers	Epson Photo Stickers
Gewoon papier <sup>*1</sup>	Gewoon papier	Gewoon papier
Envelop	Enveloppe	Enveloppe

\*1 Dit afdruk materiaal is compatibel met Exif Print en PRINT Image Matching wanneer wordt afgedrukt met de printerdriver. Raadpleeg voor meer informatie de documentatie van een met Exif Print of PRINT Image Matching compatibele digitale camera.

\*2 Voor smart devices kan dit afdruk materiaal worden geselecteerd wanneer wordt afgedrukt met Epson iPrint.

## Functies papierbron

De printer heeft twee papierbronnen. Laad papier van een grootte en type dat voldoet aan uw afdrukbehoefte.



## Papier laden

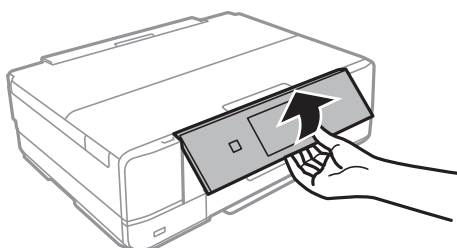
1	Papiertoevoer achter	<ul style="list-style-type: none"> <li><input type="checkbox"/> U kunt losse vellen laden van alle soorten papier die worden ondersteund.</li> <li><input type="checkbox"/> Ook kunt u dik papier (tot 0,6 mm dik) en voorgeperforeerd papier laden, waarvoor de papercassette niet geschikt is. Zelfs als de dikte binnen deze specificaties ligt, worden sommige papiersoorten mogelijk niet goed geladen als gevolg van de hardheid van het papier.</li> <li><input type="checkbox"/> Laad papier wanneer er een melding hiertoe wordt weergegeven op het bedieningspaneel.</li> </ul>
2	Papercassette	<ul style="list-style-type: none"> <li><input type="checkbox"/> U kunt meerdere vellen tegelijk laden.</li> <li><input type="checkbox"/> Wij raden u aan om gewoon papier van A4-formaat te gebruiken. Dit wordt het meest gebruikt.</li> </ul>

## Papier in de Papercassette laden

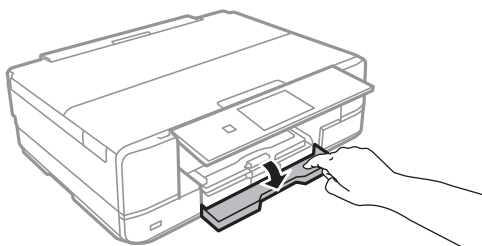
### Opmerking:

Wanneer de uitvoerlade wordt uitgeworpen, controleer dan of er geen papier op de lade ligt. Vervolgens duwt u de lade dicht met uw hand.

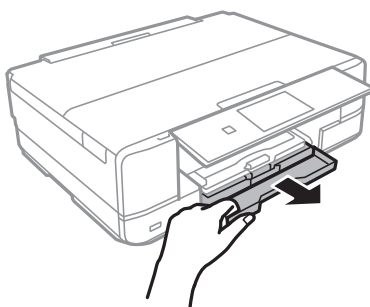
1. Breng het bedieningspaneel omhoog.



2. Open het voorpaneel (tot de klik).

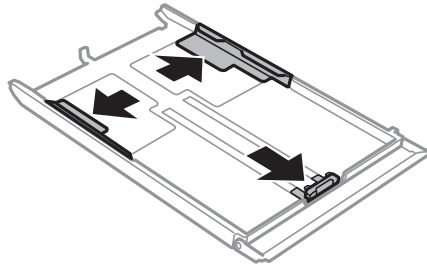


3. Controleer of de printer niet in werking is en trek dan papercassette naar buiten.

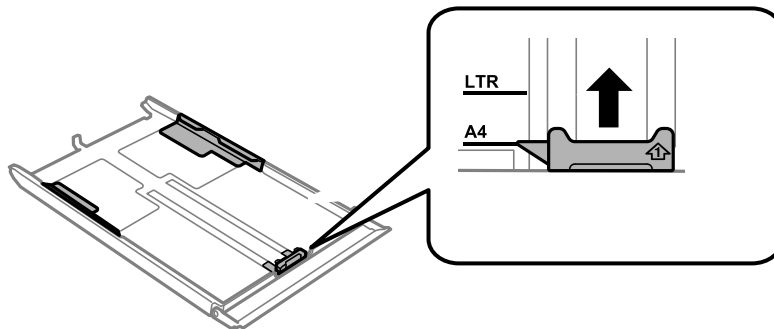


## Papier laden

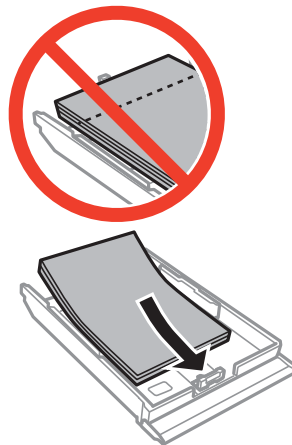
4. Zet de geleiders op de ruimste positie.



5. Schuif de voorste geleider naar het papierformaat dat u wilt gebruiken.



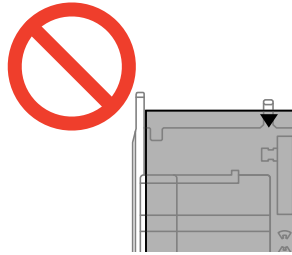
6. Met de te bedrukken zijde omlaag plaatst u het papier tegen de voorste geleider.



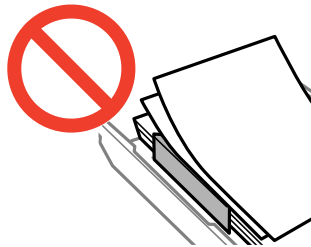
## Papier laden

**!** **Belangrijk:**

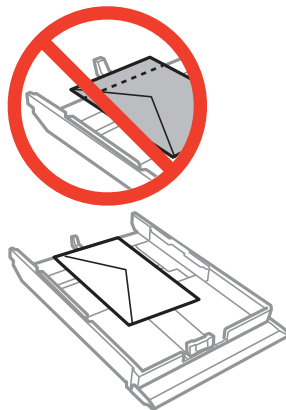
- ❑ Zorg ervoor dat het papier niet verder komt dan het driehoekje aan het eind van de cassette.



- ❑ Laad niet meer dan het maximale aantal pagina's voor de specifieke papiersoort. Let er bij gewoon papier op dat het niet boven de streep met het driehoekje op de zijgeleider komt.

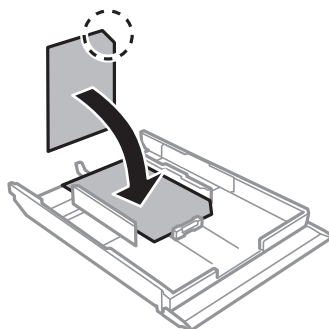


- ❑ Enveloppen



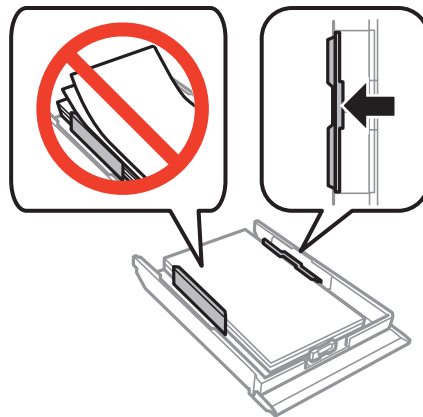
- ❑ Vel met fotostickers

Volg de instructies die u bij de stickers hebt gekregen om één vel fotostickers te laden. De steunvellen mag u niet in het apparaat laden.

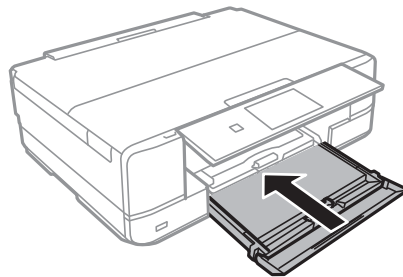


## Papier laden

7. Schuif de rechterzijgeleider tegen de zijkant van het papier.



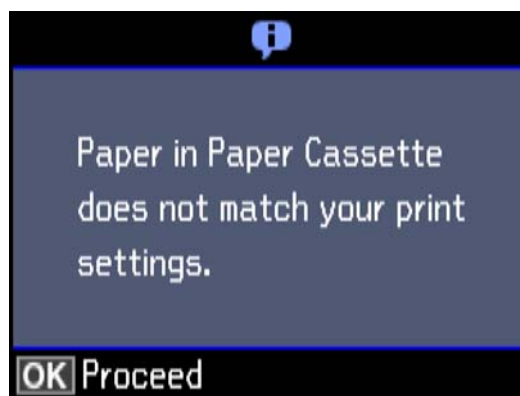
8. Schuif de papercassette naar binnen.



9. Controleer de instellingen voor het papierformaat en papertype op het bedieningspaneel. Als u de instellingen wilt gebruiken, selecteert u **Bevestigen** met de knop ▲ of ▼. Vervolgens drukt u op OK en gaat u naar stap 11. Als u de instellingen wilt wijzigen, selecteert u **Wijzigen** met de knop ▲ of ▼. Vervolgens drukt u op de knop OK en gaat u naar de volgende stap.

**Opmerking:**

- Wanneer de functie **Waarschuwing papierinstelling** is ingesteld, wordt een melding weergegeven wanneer de vastgelegde instellingen voor papierformaat en -type afwijken van de afdrukinstellingen.



- Het scherm met papierinstellingen wordt niet weergegeven als u **Papierconfiguratie** hebt uitgeschakeld in de volgende menu's. Ga naar stap 11. In dit geval kunt u niet afdrukken met een iPhone of iPad via AirPrint.

**Instellingen > Printerinstelling > Papierbroninstelling > Papierconfiguratie**

## Papier laden

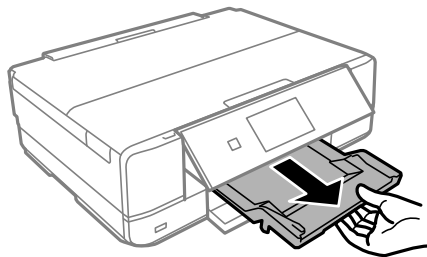
10. Selecteer in het scherm voor het instellen van het papierformaat het papierformaat met de knop ▲ of ▼ en druk vervolgens op de knop OK. Selecteer op dezelfde manier het papiertype in het scherm voor het instellen van het papiertype en druk vervolgens op de knop OK. Controleer de instellingen en druk vervolgens op de knop OK.

**Opmerking:**

- ❑ U kunt het scherm met instellingen voor het papierformaat en papiertype ook weergeven door de papierbron te selecteren in de volgende menu's.

**Instellingen > Printerinstelling > Papierbroninstelling > Papierinstelling**

11. Schuif de uitvoerlade uit.



### Gerelateerde informatie

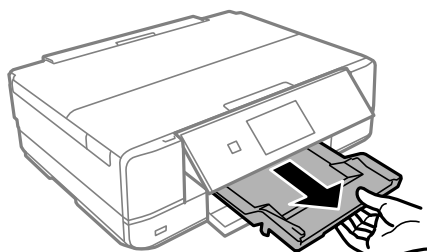
- ➔ “Voorzorgsmaatregelen voor papierverwerking” op pagina 38
- ➔ “Beschikbaar papier en capaciteiten” op pagina 39
- ➔ “Menuopties voor papier- en afdrুকinstellingen” op pagina 67
- ➔ “Menuopties voor Geleiderfuncties” op pagina 136

## Papier in de Papiertoevoer achter laden

**!** **Belangrijk:**

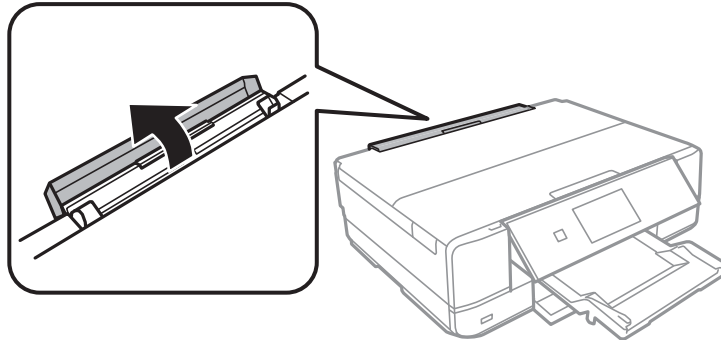
*Laad pas papier in de papiertoevoer achter wanneer de printer daarom vraagt. Anders komt het lege vel zo weer uit de printer.*

1. Voer een van de volgende handelingen uit.
  - ❑ Als vanaf het bedieningspaneel wordt afgedrukt: selecteer papiertoevoer achter als de instelling voor **Papierbron**, geef de overige afdrুকinstellingen op en druk vervolgens op de knop ◊.
  - ❑ Als vanaf een computer wordt afgedrukt: selecteer papiertoevoer achter als de instelling voor **Papierbron**, geef de overige afdrুকinstellingen op en klik vervolgens op de knop **Afdrukken**.
2. Schuif de uitvoerlade uit.

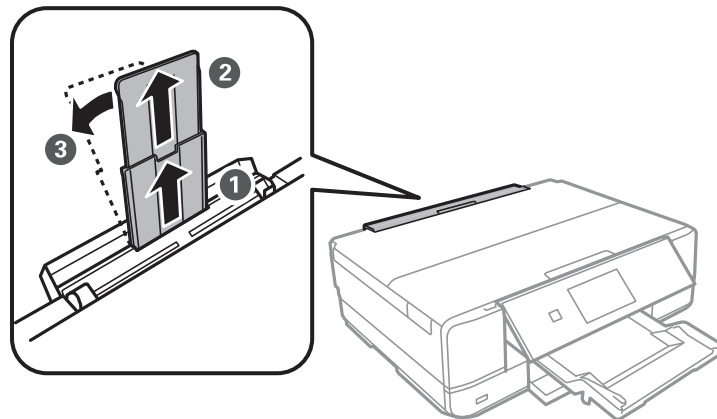


## Papier laden

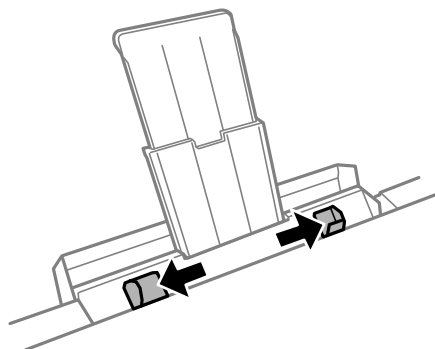
3. Op het bedieningspaneel wordt het bericht weergegeven dat de printer wordt voorbereid en vervolgens krijgt u opdracht om papier te laden. Volg de onderstaande instructies om papier te laden.
4. Open de papiertoevoer achter.



5. Schuif de papiersteun uit en klap de steun naar achteren (moet vast blijven staan).

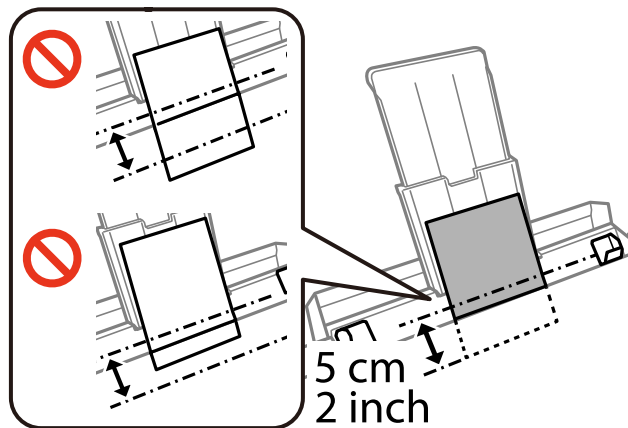


6. Schuif de zijgeleiders naar buiten.

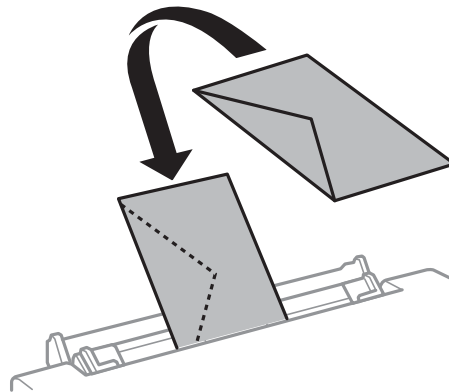


## Papier laden

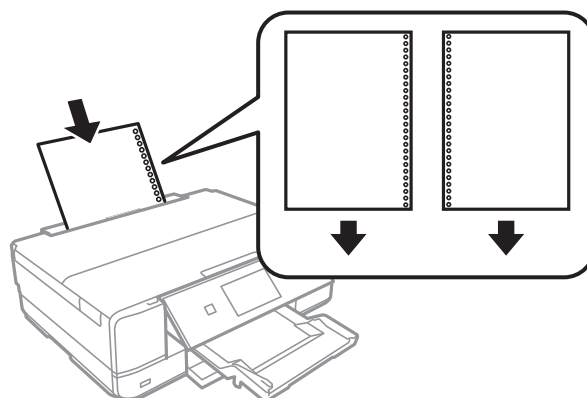
7. Laad één vel papier in het midden van de papiertoevoer achter met de afdrukzijde naar boven en schuif het papier ongeveer 5 cm in de printer.



- Enveloppen



- Papier met perforatie



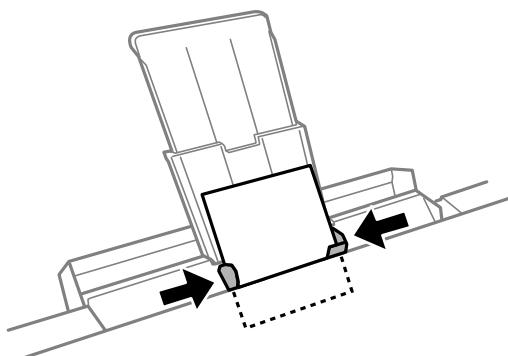
### **Opmerking:**


- Laad een enkel vel van een opgegeven formaat normaal papier met perforatie aan de linker- of rechterzijde.
- Pas de afdrukpositie van uw bestand aan zodat u niet over de perforatorgaten heen afdrukt.



## Papier laden

- Schuif de geleiders tegen de randen van het papier aan.



- Druk op de knop  om het afdrukken te starten.

### Gerelateerde informatie

- ➔ [“Voorzorgsmaatregelen voor papierverwerking” op pagina 38](#)
- ➔ [“Beschikbaar papier en capaciteiten” op pagina 39](#)

# Originelen plaatsen

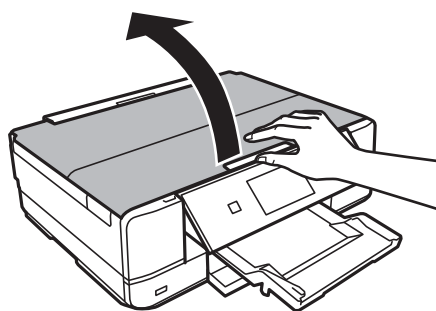
## Originelen op de Scannerglasplaat plaatsen



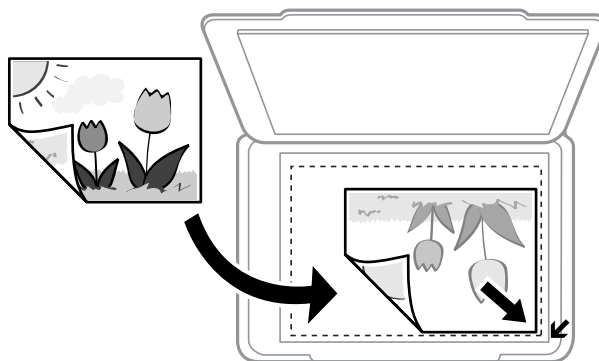
**Belangrijk:**

*Plaatst u omvangrijke originelen zoals boeken, zorg er dan voor dat er geen extern licht op de scannerglasplaat schijnt.*

1. Open het documentdeksel.



2. Verwijder stof en vlekken van de scannerglasplaat.
3. Plaats het origineel met de bedrukte zijde omlaag en duw het tegen de hoekmarkering.



**Opmerking:**

*De eerste 1,5 mm vanaf de rand van de scannerglasplaat wordt niet gescand.*

4. Sluit het deksel voorzichtig.
5. Verwijder de originelen na het scannen.

**Opmerking:**

*Als u de originelen langdurig op de scannerglasplaat laat liggen, kunnen ze aan het oppervlak van het glas kleven.*

---

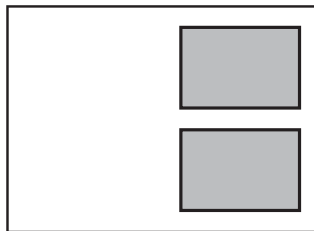
## Verschillende originelen plaatsen

### Foto's plaatsen om te kopiëren

U kunt meerdere foto's tegelijk plaatsen en deze afzonderlijk kopiëren. De foto's moeten groter zijn dan 30×40 cm. Plaats een foto 5 mm van de hoekmarkering van de scanner glasplaat en laat 5mm ruimte tussen de foto's. U kunt foto's met een verschillend formaat op de glasplaat leggen.

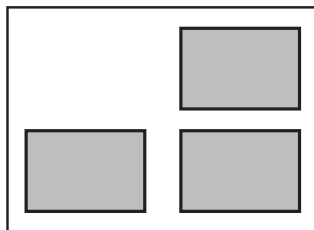
#### Wanneer twee foto's zijn geplaatst

Maximumformaat: 13×18 cm (5×7 inch)



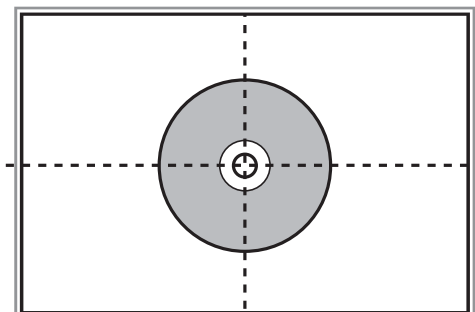
#### Wanneer drie foto's zijn geplaatst

Maximumformaat: 13×18 cm (5×7 inch)



### Een cd/dvd plaatsen om daarop een label af te drukken

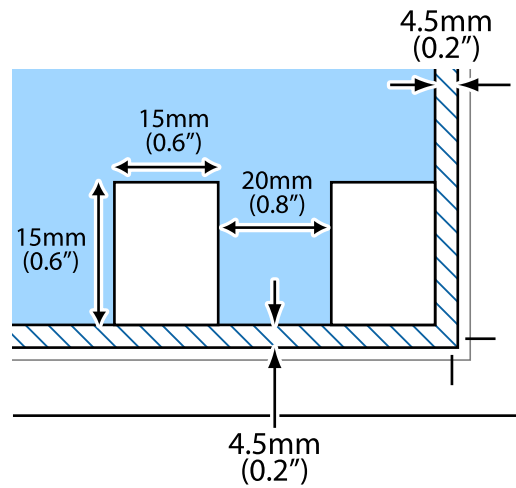
Plaats een cd/dvd in het midden van de scanner glasplaat. Als de cd/dvd niet precies in het midden ligt, wordt de positionering automatisch bijgesteld.



## Originelen plaatsen

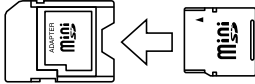

**Meerdere foto's plaatsen om tegelijkertijd te scannen**

U kunt meerdere foto's tegelijk scannen en elke afbeelding opslaan in **Fotomodus** in Epson Scan 2 wanneer u **Thumbnail** selecteert in de lijst boven in het voorbeeldvenster. Plaats de foto's 4,5 mm van de horizontale en verticale rand van de scannerglasplaat en plaats de foto's ten minste 20 mm uit elkaar. De foto's moeten groter zijn dan 15×15 mm.



# Een geheugenkaart plaatsen

## Ondersteunde geheugenkaarten

	miniSD* miniSDHC* microSD* microSDHC* microSDXC*
	SD SDHC SDXC

\* Gebruik een geschikte adapter voor de geheugenkaartsleuf. Anders kan de kaart vast komen te zitten.

### Gerelateerde informatie

➔ [“Ondersteunde geheugenkaartspecificaties” op pagina 193](#)

## Een geheugenkaart plaatsen en verwijderen

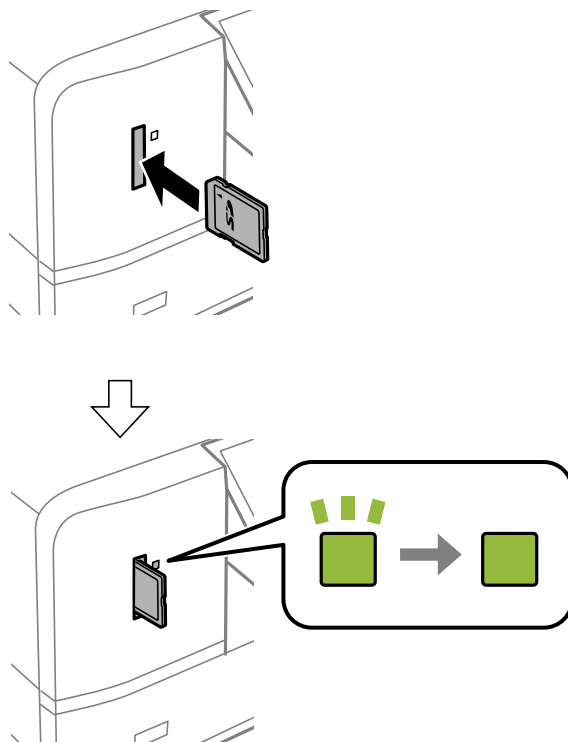
1. Plaats een geheugenkaart in de printer.

De printer begint de gegevens te lezen en het lampje knippert. Wanneer de printer klaar is met lezen, blijft het lampje branden.

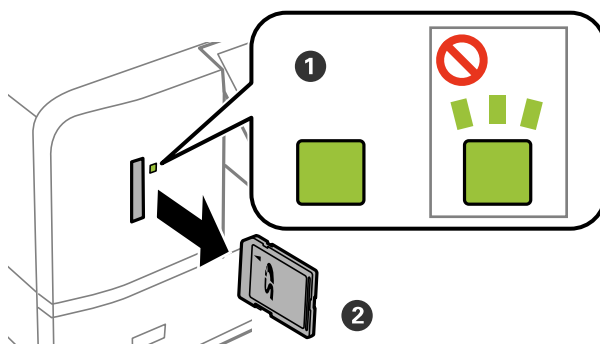
## Een geheugenkaart plaatsen

**!** **Belangrijk:**

- ❑ Plaats een geheugenkaart rechtstreeks in de printer.
- ❑ De kaart kan er niet volledig in. Probeer de kaart niet volledig in de sleuf te duwen.



2. Wanneer u klaar bent met de geheugenkaart, kunt u de geheugenkaart verwijderen nadat u hebt gecontroleerd of het lampje niet knippert.



**!** **Belangrijk:**

Als u de geheugenkaart verwijdert terwijl het lampje knippert, kunt u gegevens op de geheugenkaart kwijtraken.

**Opmerking:**

Als u de geheugenkaart opent vanaf een computer, moet u de computer gebruiken om het verwisselbare apparaat veilig te verwijderen.

## Een geheugenkaart plaatsen

### Gerelateerde informatie

- ➔ [“Een geheugenkaart benaderen vanaf een computer”](#) op pagina 199

# Een cd/dvd laden om te bedrukken

---

## Bedrukbare cd's/dvd's

U kunt afdrukken op ronde 12 cm cd's of dvd's die specifiek bedoeld zijn om op af te drukken, zoals aangegeven met 'bedrukbare labelzijde' of 'kan worden bedrukt met een inkjetprinter'. Als u wilt afdrukken op een cd/dvd met een labelzijde van hogere kwaliteit, selecteert u **CD/DVD Premium Surface** bij **Papiertype** in de printerdriver.

U kunt ook afdrukken op Blu-ray Discs™.

---

## Voorzorgsmaatregelen voor het omgaan met cd's/dvd's

- Zie de documentatie bij de cd/dvd voor meer informatie over het gebruik van het schijfje of het wegschrijven van gegevens.
- Druk pas af op de cd/dvd wanneer de gegevens erop zijn weggeschreven. Doet u dat niet, dan kunnen schrijffouten optreden als gevolg van vingerafdrukken, stof of krassen op het oppervlak van het schijfje.
- Afhankelijk van het type cd/dvd en de afdrukegegevens kunnen inktvegen ontstaan. Doe eerst een test op een extra cd/dvd. Controleer de bedrukte zijde na één hele dag.
- Vergeleken met een afdruk op origineel Epson-papier ligt de afdrukdichtheid lager om inktvlekken op de cd/dvd te voorkomen. Pas de afdrukdichtheid zo nodig aan.
- Laat bedrukte cd's/dvd's minstens 24 uur drogen (niet in de volle zon). Leg de cd's/dvd's niet op elkaar en plaats ze niet in het apparaat zolang ze niet volledig droog zijn.
- Als de afdruk nog plakkerig is nadat de droogtijd is verstreken, verlaag dan de afdrukdichtheid.
- Wanneer dezelfde cd/dvd opnieuw wordt bedrukt, zal de afdrukkwaliteit niet verbeteren.
- Veeg de inkt onmiddellijk weg als u per ongeluk op de cd-/dvd-lade of het doorzichtige gedeelte van de cd/dvd afdrukt.
- Afhankelijk van het ingestelde afdrukgebied kan de cd/dvd of de cd-/dvd-lade vies worden. Geef de juiste instellingen op om af te drukken binnen het afdrukgebied.

### Gerelateerde informatie

- ➔ [“Afdrukgebied voor cd's/dvd's” op pagina 190](#)

---

## Een cd/dvd/ plaatsen en verwijderen

Wanneer u afdrukt op een cd/dvd of hiervan kopieert, worden instructies over het moment van plaatsen en verwijderen van de cd/dvd weergegeven op het bedieningspaneel. Volg de instructies op het scherm.

### Gerelateerde informatie

- ➔ [“Foto's op een cd-/dvd-label afdrukken vanaf een geheugenkaart” op pagina 58](#)
- ➔ [“Menuopties voor Naar Cd/dvd kopiëren” op pagina 100](#)



# Afdrukken

Wanneer u afdrukt op A3-papier, wordt het gebruik van originele Epson-cartridges van hoge capaciteit sterk aangeraden. Zo voorkomt u dat u halverwege het afdrukken cartridges moet vervangen. Als u cartridges moet vervangen tijdens het afdrukken, moet u de afdruktaak mogelijk opnieuw beginnen.

## Gerelateerde informatie

➔ [“Codes van de cartridges” op pagina 114](#)

---

## Afdrukken via het bedieningspaneel

### Foto's afdrukken door ze te selecteren op een geheugenkaart

1. Laad papier in de printer.

**Belangrijk:**

- Wanneer u papier laadt in de papercassette, configureert u de papierinstellingen op het bedieningspaneel.
- Wanneer u papier laadt in de papiertoevoer achter, wacht u met laden tot de printer aangeeft dat u dat kunt doen.

2. Plaats een geheugenkaart in de printer.

**Belangrijk:**

Verwijder de geheugenkaart pas wanneer u klaar bent met afdrukken.

**Opmerking:**

- Verwijder de geheugenkaart wanneer u wilt afdrukken vanaf een extern opslagapparaat, zoals een harde schijf of USB-stick.
- Als u 1000 foto's of meer op uw geheugenkaart hebt, worden de foto's automatisch opgedeeld in groepen van maximaal 999 foto's en wordt het scherm voor het selecteren van de gewenste groep weergegeven. Selecteer de groep die de foto's bevat die u wilt afdrukken.

3. Ga in het startscherm naar **Foto's afdrukken** met de knop ◀ of ▶ en druk vervolgens op de knop OK.

4. Selecteer een foto met de knop ◀ of ▶ en stel het aantal exemplaren in met de knop – of +. Herhaal deze procedure wanneer u meer dan één foto wilt afdrukken.

**Opmerking:**

De volgende menu's, die worden weergegeven wanneer u op de knop ▼ drukt, helpen u bij het selecteren van foto's wanneer uw geheugenkaart een groot aantal foto's bevat.

- Zoeken: met het menu **Zoeken op datum** sorteert u foto's op datum en selecteert u vervolgens in één keer alle foto's met dezelfde datum.
- Displaymodus: met het menu **9-omhoog** geeft u negen foto's weer op het scherm.

## Afdrukken

- Druk op de knop ▼ om het menu weer te geven, selecteer **Afdrukinstellingen** met de knop ▲ of ▼ en druk vervolgens op de knop OK.

### Opmerking:

Selecteer **Bijsnijden/zoomen** als u de foto wilt bijsnijden. Gebruik de knop ▲, ▼, ◀ of ▶ om het kader te verplaatsen naar het deel dat u wilt bijsnijden en druk vervolgens op de knop – of + om de grootte van het kader aan te passen.

Druk op de knop ↻ om het kader te draaien.

- Gebruik de knop ▲ of ▼ om instellingen zoals het papierformaat en papiertype te selecteren en pas de instellingen aan met de knop ◀ of ▶.
- Druk op de knop ◇. Wanneer u afdrukt via de papiertoevoer achter, drukt u op de knop ◇ en vervolgens laadt u het papier wanneer u daartoe opdracht krijgt.

### Gerelateerde informatie

- ➔ [“Codes van de cartridges” op pagina 114](#)
- ➔ [“Papier in de Papiercassette laden” op pagina 42](#)
- ➔ [“Papier in de Papiertoevoer achter laden” op pagina 46](#)
- ➔ [“Lijst met papiertypes” op pagina 40](#)
- ➔ [“Een geheugenkaart plaatsen” op pagina 53](#)
- ➔ [“Menuopties voor het afdrukken via het bedieningspaneel” op pagina 66](#)

## Foto's op een cd-/dvd-label afdrukken vanaf een geheugenkaart



U kunt foto's op een geheugenkaart selecteren en afdrukken op een cd-/dvd-label.



### Belangrijk:

- Raadpleeg de voorzorgsmaatregelen voor het omgaan met cd's/dvd's voordat u op een cd/dvd afdrukt.
- Plaats de cd-/dvd-lade niet in de printer zolang het apparaat bezig is. Dit kan de printer beschadigen.
- Plaats de cd-/dvd-lade pas in het apparaat wanneer dit in de instructies wordt aangegeven. Anders treedt er een fout op en wordt de cd/dvd uitgeworpen.

- Plaats een geheugenkaart in de printer.



### Belangrijk:

Verwijder de geheugenkaart pas wanneer u klaar bent met afdrukken.

- Druk op de knop Ⓞ, selecteer **Op Cd/dvd afdrukken** met de knop ▲ of ▼ en druk vervolgens op de knop OK.
- Selecteer de lay-out met de knop ◀ of ▶ en druk vervolgens op de knop OK.  
U kunt **Cd/dvd 1-omhoog**, **Cd/dvd 4-omhoog** of **Cd/dvd variëteit** selecteren.

## Afdrukken

4. Voer een van de volgende handelingen uit.

- Wanneer u **Cd/dvd 1-omhoog** of **Cd/dvd variëteit** selecteert, controleert u het scherm en drukt u vervolgens op de knop OK.
- Wanneer u **Cd/dvd 4-omhoog** selecteert, selecteert u **Automatische lay-out** of **Foto's met de hand plaatsen** met de knop ▲ of ▼ en drukt u vervolgens op de knop OK.

5. Voer een van de volgende handelingen uit.

- Wanneer u **Cd/dvd 1-omhoog**, **Cd/dvd variëteit** of **Automatische lay-out** selecteert voor **Cd/dvd 4-omhoog**, selecteert u de foto's die u wilt afdrukken met de knop ◀ of ▶, stelt u het aantal exemplaren in met de knop – of + en drukt u vervolgens op de knop OK.
- Wanneer u **Foto's met de hand plaatsen** selecteert voor **Cd/dvd 4-omhoog**, selecteert u na weergave van de foto die u wilt afdrukken met de knop ◀ of ▶, **Deze foto plaatsen** met de knop ▲ of ▼ en drukt u vervolgens op de knop OK. Als u een lege plek in de afdruk wilt, selecteert u **Blanco laten** met de knop ▲ of ▼ en drukt u vervolgens op de knop OK.

**Opmerking:**

- Het beschikbare aantal exemplaren wordt weergegeven boven in het scherm voor het selecteren van de gewenste foto's en het aantal exemplaren. U kunt foto's selecteren tot 0 wordt aangegeven.*
- Druk op de knop ▼ en selecteer vervolgens **Bijsnijden/zoomen** met de knop ▲ of ▼ als u een foto wilt bijsnijden. Gebruik de knop ▲, ▼, ◀ of ▶ om het kader te verplaatsen naar het deel dat u wilt bijsnijden en druk vervolgens op de knop – of + om de grootte van het kader aan te passen.*

6. Controleer het scherm en druk vervolgens op de knop OK.

7. Stel de buitendiameter in met de knop ◀ of ▶, stel de binnendiameter in met de knop ▲ of ▼ en druk vervolgens op de knop OK.

**Opmerking:**

*Als buitendiameter kunt u 114 tot 120 mm instellen, als binnendiameter 18 tot 46 mm, in stappen van 1 mm.*

8. Selecteer **Op Cd/dvd afdrukken** met de knop ▲ of ▼ en druk vervolgens op de knop OK.

**Opmerking:**

*Als u een testafdruk wilt maken, selecteert u **Testafdruk op A4-papier** met de knop ▲ of ▼ en laadt u vervolgens gewoon A4-papier in de papiercassette. Voordat u afdrukt op een cd-/dvd-label, kunt u een voorbeeld van de afbeelding afdrukken.*

9. Op het scherm wordt gemeld dat de printer wordt voorbereid. Vervolgens krijgt u opdracht om een cd/dvd te laden. Druk op de knop ▼ om de instructies te bekijken en laad een cd/dvd.

**Belangrijk:**

*Druk op het midden van de cd/dvd om deze stevig vast te zetten op de cd/dvd-lade. De cd/dvd kan anders uit de lade vallen.*

10. Druk op de knop OK. Er wordt gemeld dat de printer klaar is. Druk vervolgens op de knop OK.

11. Druk op de knop ◇.

## Afdrukken

- Na het afdrukken wordt de cd-/dvd-lade automatisch uitgeworpen. Verwijder de cd-/dvd-lade uit de printer en verwijder vervolgens de cd/dvd uit de lade.



### Belangrijk:

Zorg ervoor dat u de cd-/dvd-lade verwijdert nadat het afdrukken is voltooid. Als u de lade niet verwijdert en de printer aan- of uitzet of een printkopreiniging uitvoert, komt de cd-/dvd-lade tegen de printkop en kan de printer defect raken.

- Berg de cd-/dvd-lade op onder de printer.

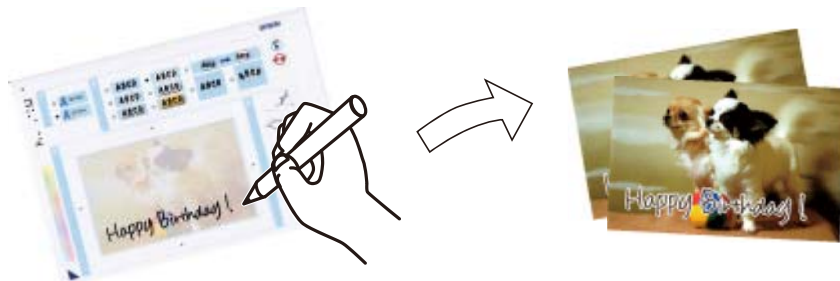
### Gerelateerde informatie

- ➔ “Voorzorgsmaatregelen voor het omgaan met cd's/dvd's” op pagina 56
- ➔ “Een geheugenkaart plaatsen” op pagina 53
- ➔ “Een cd/dvd/ plaatsen en verwijderen” op pagina 56
- ➔ “Menuopties voor het afdrukken via het bedieningspaneel” op pagina 66

## Foto's met handgeschreven notities afdrukken vanaf een geheugenkaart

U kunt een foto van een geheugenkaart afdrukken met eigen tekst of tekeningen erbij. Zo kunt u allerlei leuke kaarten maken, bijvoorbeeld voor kerst of een verjaardag.

Eerst selecteert u een foto en drukt u een sjabloon af op gewoon papier. Vervolgens schrijft of tekent u op die sjabloon en scant u het resultaat op de printer. Ten slotte drukt u de foto af samen met uw notities of tekeningen.



- Plaats een geheugenkaart in de printer.



### Belangrijk:

Verwijder de geheugenkaart pas wanneer u klaar bent met afdrukken.

- Ga in het startscherm naar **Meer functies** met de knop ◀ of ▶ en druk vervolgens op de knop OK.
- Selecteer **Fotowenskaart afdrukken** met de knop ▲ of ▼ en druk vervolgens op de knop OK.
- Selecteer **Kies foto- en afdruksjabloon.** met de knop ▲ of ▼ en druk vervolgens op de knop OK.
- Selecteer een foto met de knop ◀ of ▶ en druk vervolgens op de knop OK.

## Afdrukken

6. Selecteer het papierstype voor het afdrukken van een foto met eigen tekst erbij met de knop ▲ of ▼ en druk vervolgens op de knop OK.
7. Selecteer de lay-out met de knop ▲ of ▼ en druk vervolgens op de knop OK.
8. Selecteer het kader met de knop ▲ of ▼ en druk vervolgens op de knop OK.
9. Laad gewoon A4-papier in papiercassette en trek vervolgens de uitvoerlade uit om een sjabloon af te drukken.



**Belangrijk:**

*Configureer de instellingen voor het papier op het bedieningspaneel.*

10. Druk op de knop ◇ om een sjabloon af te drukken.
11. Volg voor het schrijven en tekenen de instructies op de sjabloon.
12. Sluit de uitvoerlade met de hand. Laad fotopapier in papiercassette en trek vervolgens de uitvoerlade uit.



**Belangrijk:**

*Configureer de instellingen voor het papier op het bedieningspaneel.*

13. Selecteer **Wenskaarten afdrukken van sjabloon** met de knop ▲ of ▼ en druk vervolgens op de knop OK.
14. Controleer het scherm, plaats de sjabloon op de scannerglasplaat en druk vervolgens op de knop OK.

**Opmerking:**

*De tekst op de sjabloon moet volledig droog zijn voordat u de sjabloon op de scannerglasplaat legt. Als er vlekken op de scannerglasplaat zitten, worden die ook afgedrukt op de foto.*

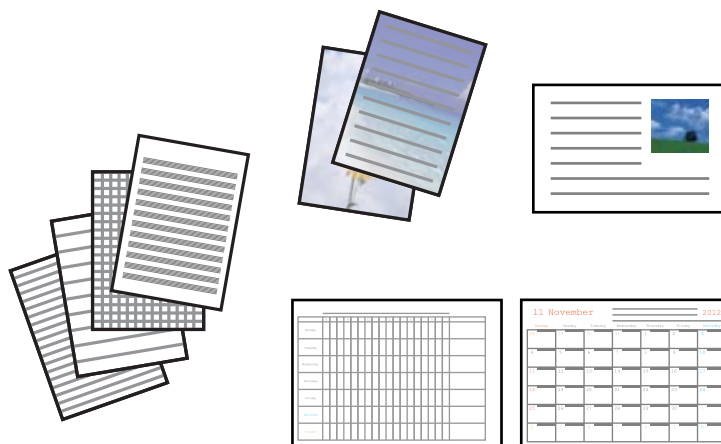
15. Stel het aantal exemplaren in met de knop – of + en druk vervolgens op de knop ◇.

### Gerelateerde informatie

- ➔ [“Een geheugenkaart plaatsen” op pagina 53](#)
- ➔ [“Menuopties voor het afdrukken via het bedieningspaneel” op pagina 66](#)
- ➔ [“Papier in de Papiercassette laden” op pagina 42](#)
- ➔ [“Lijst met papiertypes” op pagina 40](#)
- ➔ [“Originelen op de Scannerglasplaat plaatsen” op pagina 50](#)

## Gelinieerd papier, kalenders, origineel briefpapier en originele wenskaarten afdrukken

U kunt gemakkelijk gelinieerd papier, kalenders, origineel briefpapier en originele wenskaarten afdrukken met behulp van het menu **Persoonlijk briefpapier**.



1. Laad papier in de printer.



### **Belangrijk:**

- Wanneer u papier laadt in de papercassette, configureert u de papierinstellingen op het bedieningspaneel.
- Wanneer u papier laadt in de papertoevoer achter, wacht u met laden tot de printer aangeeft dat u dat kunt doen.

2. Plaats de geheugenkaart in de printer als u briefpapier en wenskaarten wilt afdrukken met een foto van uw geheugenkaart.
3. Ga in het startscherm naar **Meer functies** met de knop ◀ of ▶ en druk vervolgens op de knop OK.
4. Selecteer **Persoonlijk briefpapier** met de knop ▲ of ▼ en druk vervolgens op de knop OK.
5. Selecteer een menu-item met de knop ▲ of ▼ en druk vervolgens op de knop OK.

### **Opmerking:**

Wanneer u wenskaarten wilt afdrukken, kunt u een afbeelding toevoegen die in de printer is opgeslagen in plaats van een foto op uw geheugenkaart te gebruiken. Selecteer **Sjabloon voor afbeelding** als u een afbeelding wilt gebruiken die in de printer is opgeslagen.

6. Volg de afdrukinstructies op het scherm.

### **Gerelateerde informatie**

- ➔ [“Papier in de Papercassette laden” op pagina 42](#)
- ➔ [“Papier in de Papiertoevoer achter laden” op pagina 46](#)
- ➔ [“Lijst met papiertypes” op pagina 40](#)
- ➔ [“Een geheugenkaart plaatsen” op pagina 53](#)
- ➔ [“Menuopties voor het afdrukken van gelinieerd papier, kalenders, origineel briefpapier en originele wenskaarten” op pagina 63](#)

## Afdrukken

➔ “Menuopties voor het afdrukken via het bedieningspaneel” op pagina 66

### Menuopties voor het afdrukken van gelinieerd papier, kalenders, origineel briefpapier en originele wenskaarten

#### Gelinieerd papier

Drukt sommige soorten gelinieerd papier, grafiekpapier of muziekpapier af.

#### Briefpapier

Drukt sommige soorten briefpapier af met een foto van de geheugenkaart als achtergrond. De foto wordt licht afgedrukt, zodat er gemakkelijk op kan worden geschreven.

#### Kalender

Drukt een week- of maandkalender af. Selecteer het jaar en de maand voor de maandkalender.

#### Berichtkaart

Drukt een wenskaart af met afbeeldingen uit de printer of afbeeldingen op de geheugenkaart.

Positie afbeelding

Selecteer waar u de afbeelding op de wenskaart wilt plaatsen.

Type lijn

Selecteer het type lijn dat u op de wenskaart wilt afdrukken.

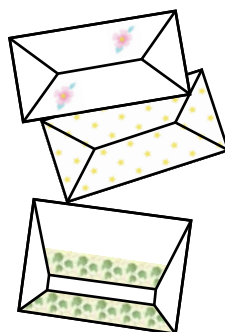
Lijnkleur

Selecteer de kleur van de lijn die u op de wenskaart wilt afdrukken.

### Originele enveloppen afdrukken

Via het menu **Persoonlijk briefpapier** kunt u originele enveloppen maken door een afbeelding te gebruiken die in de printer is opgeslagen. U kunt dezelfde afbeelding gebruiken om wenskaarten te maken die passen bij de enveloppen.

Druk eerst een schema voor een envelop af op A4-papier. Vervolgens maakt u er een envelop van door het papier te vouwen.



1. Ga in het startscherm naar **Meer functies** met de knop ◀ of ▶ en druk vervolgens op de knop OK.

## Afdrukken

2. Selecteer **Persoonlijk briefpapier** met de knop ▲ of ▼ en druk vervolgens op de knop OK.
3. Selecteer **Origami** met de knop ▲ of ▼ en druk vervolgens op de knop OK.
4. Selecteer **Origami-envelop** met de knop ▲ of ▼ en druk vervolgens op de knop OK.
5. Selecteer de afbeelding die u op de enveloppen wilt afdrukken met de knop ◀ of ▶ en druk vervolgens op de knop OK.  
Er wordt nu een scherm weergegeven dat de afdrukpositie van de afbeelding aangeeft. Ook kunt u aangeven of vouwlijnen moeten worden afgedrukt.
6. Als u de positie van de afbeelding en de instelling voor vouwlijnen wilt aanpassen, drukt u op de knop ▼ om het scherm met instellingen weer te geven en de instellingen te wijzigen.
7. Wanneer u klaar bent met het opgeven van instellingen, drukt u op de knop ↶ om terug te keren naar het bevestigingsscherm en vervolgens drukt u op de knop OK.
8. Selecteer het formaat van de enveloppen met de knop ◀ of ▶ en druk vervolgens op de knop OK.
9. Laad gewoon A4-papier in de printer en druk op de knop OK.
10. Stel het aantal exemplaren in met de knop – of + en druk vervolgens op de knop ◇.

### Gerelateerde informatie

➔ [“Papier in de Papiertoevoer achter laden” op pagina 46](#)


## Enveloppen vouwen

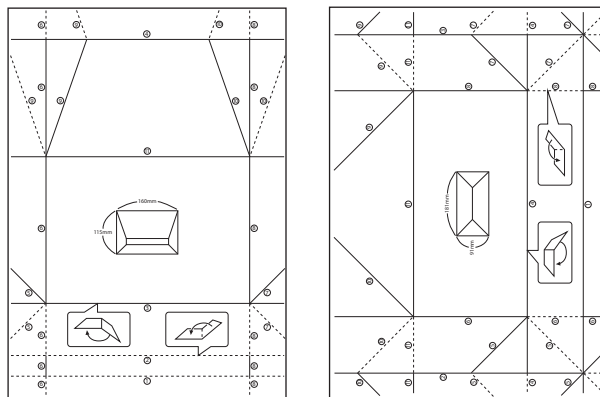
Nadat u het schema voor een envelop hebt afgedrukt, drukt u een instructievel af waarop te zien is hoe u de envelop moet vouwen. U legt het instructievel boven op het schema en vouwt beide vellen tegelijk.

1. Selecteer **Instructie origami-envelop** in het menu **Origami** en druk vervolgens op de knop OK.
2. Selecteer met de knop ◀ en ▶ het envelopformaat van het schema en druk vervolgens op de knop OK.
3. Laad gewoon A4-papier in de printer en druk op de knop OK.



## Afdrukken

4. Stel het aantal exemplaren in met de knop – of + en druk vervolgens op de knop .  
Het volgende instructievel wordt afgedrukt.



5. Leg het instructievel op het schema en vouw nu beide vellen tegelijk zoals op het instructievel is aangegeven.  
6. Wanneer u klaar bent, haalt u het papier weer uit elkaar en verwijdert u het instructievel. Vervolgens vouwt u alleen het envelopschema opnieuw. De vouwen zitten er nu al in.

## Afdrukken in diverse lay-outs

U kunt de foto's op de geheugenkaart afdrukken in een aantal verschillende lay-outs, zodat u twee of vier foto's op één pagina krijgt of alleen de bovenste helft van het papier bedrukt.



Ga in het startscherm naar **Meer functies** met de knop ◀ of ▶ en druk vervolgens op de knop OK. Selecteer **Vel fotolay-out** met de knop ▲ of ▼ en druk vervolgens op de knop OK. Volg de afdruk-instructies op het scherm.

### Gerelateerde informatie

➔ [“Menuopties voor het afdrukken via het bedieningspaneel” op pagina 66](#)

## Een kleurboek afdrukken

U kunt alleen de omtrek van foto's of illustraties laten afdrukken. Zo maakt u uw eigen unieke kleurboeken.



### Opmerking:

Tenzij voor persoonlijk gebruik (thuis of in een andere besloten omgeving) hebt u toestemming van de houder van het auteursrecht nodig wanneer u voor uw kleurboek originelen wilt gebruiken waarop auteursrechten rusten.

Ga in het startscherm naar **Meer functies** met de knop ◀ of ▶ en druk vervolgens op de knop OK. Selecteer **Kleurboek** met de knop ▲ of ▼ en druk vervolgens op de knop OK. Selecteer of u een origineel wilt scannen of dat u een foto op een geheugenkaart wilt gebruiken voor uw kleurboek. Volg verder de instructies op het scherm.

### Gerelateerde informatie

➔ [“Menuopties voor papier- en afdrukinstellingen” op pagina 67](#)

## Afdrukken met DPOF

Deze printer is compatibel met DPOF (Digital Print Order Format) versie 1.10. DPOF is een standaard voor het opslaan van extra informatie bij foto's, zoals datum, tijdstip, gebruikersnaam en afdrukgegevens. DPOF-compatibele camera's bieden de mogelijkheid om in te stellen welke afbeelding op een geheugenkaart u wilt afdrukken en in hoeveel exemplaren. Wanneer u de geheugenkaart in de printer plaatst, worden de door de camera geselecteerde foto's afgedrukt.

### Opmerking:

Raadpleeg de documentatie van de camera voor meer informatie over het opgeven van afdrukinstellingen op de camera.

Wanneer u een geheugenkaart in de printer plaatst, wordt een bevestigingsscherm weergegeven. Selecteer **Ja** met de knop ▲ of ▼ en druk vervolgens op de knop OK om het scherm voor het starten van de afdruk weer te geven. Druk op de knop ◊ om het afdrukken te starten. Als u de afdrukinstellingen wilt wijzigen, drukt u op de knop ▼. De instellingen zijn identiek aan die van de modus **Foto's afdrukken**.

### Gerelateerde informatie

➔ [“Foto's afdrukken door ze te selecteren op een geheugenkaart” op pagina 57](#)

➔ [“Menuopties voor het afdrukken via het bedieningspaneel” op pagina 66](#)

## Menuopties voor het afdrukken via het bedieningspaneel

### Menuopties voor het selecteren van foto's

#### Zoeken

Zoeken op datum

## Afdrukken

Geeft de foto's op de geheugenkaart weer op datum. Selecteer een datum om alle foto's weer te geven die op die dag zijn opgeslagen.

- Zoeken annuleren

Annuleert het sorteren van de foto's en geeft alle foto's weer.

### Foto's selecteren

- Alle foto's selecteren

Selecteert alle foto's op de geheugenkaart en stelt het aantal afdrukken in.

- Fotoselectie annuleren

Zet het aantal exemplaren van alle foto's op 0 (nul).

### Displaymodus

- 1-omhoog

Geeft één foto weer op het scherm. Ook informatie over de instellingen, zoals de zoom, wordt weergegeven.

- 1-omhoog zonder info

Geeft één foto weer op het scherm. Informatie over de instellingen, zoals de zoom, wordt niet weergegeven.

- 9-omhoog

Geeft negen foto's weer op het scherm.

## Menuopties voor papier- en afdrukinstellingen

### Papierformaat

Selecteer het papierformaat dat u hebt geladen.

### Papiertype

Selecteer het papiertype dat u hebt geladen.

### Papierbron

Selecteer de papierbron die u wenst te gebruiken.

### Randloos

Drukt af zonder marge rond de randen. De afbeelding wordt een beetje vergroot om de marges rond de randen van het papier te verwijderen.

### Kwaliteit

Selecteer de afdrukkwaliteit. Wanneer u **Beste** selecteert, krijgt u afdrukken van betere kwaliteit, maar het afdrukken duurt mogelijk langer.

### Uitbreiding

Bij het randloos afdrukken wordt de afbeelding een klein beetje vergroot om de randen rondom te laten verdwijnen. Selecteer hoeveel u de afbeelding wilt vergroten.

## Afdrukken

### Datum

Selecteer de notatie waarin de datum moet worden afgedrukt op foto's die de opname- of opslagdatum bevatten. Bij sommige lay-outs wordt geen datum afgedrukt.

### Afdrukinfo op foto's

Uit

Drukt af zonder enige informatie erbij.

Cameratekst

Drukt tekst af die op de digitale camera is ingesteld. Raadpleeg de documentatie van de camera voor meer informatie over de tekstinstellingen. De informatie kan alleen randloos worden afgedrukt op het formaat 10×15 cm, 13×18 cm of 16:9 breed.

Oriëntatiepunt

Drukt de naam af van een plaats of oriëntatiepunt waar de foto is gemaakt (voor digitale camera's die een functie voor oriëntatiepunten hebben). Raadpleeg de website van de camerafabrikant voor meer informatie. De informatie kan alleen randloos worden afgedrukt op het formaat 10×15 cm, 13×18 cm of 16:9 breed.

### Passend binnen rand

Als de afbeeldingsgegevens en het papierformaat niet dezelfde beeldverhouding hebben, wordt de afbeelding automatisch vergroot of verkleind, zodat de korte zijde gelijkloopt met de korte zijde van het papier. Als de lange zijde van de afbeelding langer is dan de lange zijde van het papier, wordt de afbeelding bijgesneden. Deze functie werkt mogelijk niet bij panoramafoto's.

### Bidirectioneel

Drukt af wanneer de printkop naar links beweegt en wanneer hij naar rechts beweegt. Als verticale of horizontale lijnen op uw afdrukken niet scherp of niet goed uitgelijnd zijn, kunt u dit probleem mogelijk verhelpen door deze functie uit te schakelen. De afdruksnelheid kan dan wel afnemen.

### Dichtheid cd

Voor het bedrukken van een cd/dvd. Stel de dichtheid in die u wilt gebruiken voor de afdruk op een cd/dvd.

### Dichtheid

Voor het afdrukken van kleurboeken. Selecteer de dichtheid voor de omtrek van de kleurplaat.

### Lijndetectie

Voor het afdrukken van kleurboeken. Selecteer de gevoeligheid voor het detecteren van omtrekken in de foto.

## Menuopties voor het aanpassen en inzoomen op foto's

### Versterken

Selecteer een van de opties voor het aanpassen van afbeeldingen. Selecteer **PhotoEnhance** om scherpere afdrukken en levendigere kleuren te produceren door aanpassing van het contrast, de verzadiging en de helderheid van de oorspronkelijke afbeeldingsgegevens. Selecteer **P.I.M.** om de afbeelding aan te passen met de PRINT Image Matching- of Exif Print-informatie van de camera.

### Scène-detectie

## Afdrukken

Beschikbaar wanneer u **PhotoEnhance** selecteert als instelling bij **Versterken**. Verbetert de kwaliteit van foto's van mensen en landschappen en van nachtfoto's.

### Rode ogen verwijderen

Corrigeert rode ogen in foto's. Correcties worden niet toegepast op het oorspronkelijke bestand, alleen op de afdrukken. Naargelang het type foto worden mogelijk andere delen van het beeld gecorrigeerd.

### Helderheid

Past de helderheid van de afbeelding aan.

### Contrast

Past het verschil tussen licht en donker aan.

### Scherpte

Maakt omtrekken in de afbeelding scherper of minder scherp.

### Verzadiging

Past de levendigheid van de afbeelding aan.

### Filter

Drukt af in sepia of zwart-wit.

### Bijsnijden/zoomen

Vergroot een deel van de foto om af te drukken.

---

## Afdrukken vanaf een computer

### Basisprincipes van printer — Windows

#### Opmerking:

- Zie de online-Help voor een uitleg van de items voor instellingen. Rechtsklik op een item en klik dan op **Help**.
- De werking varieert naargelang de toepassing. Zie de Help van de toepassing voor meer informatie.

1. Laad papier in de printer.



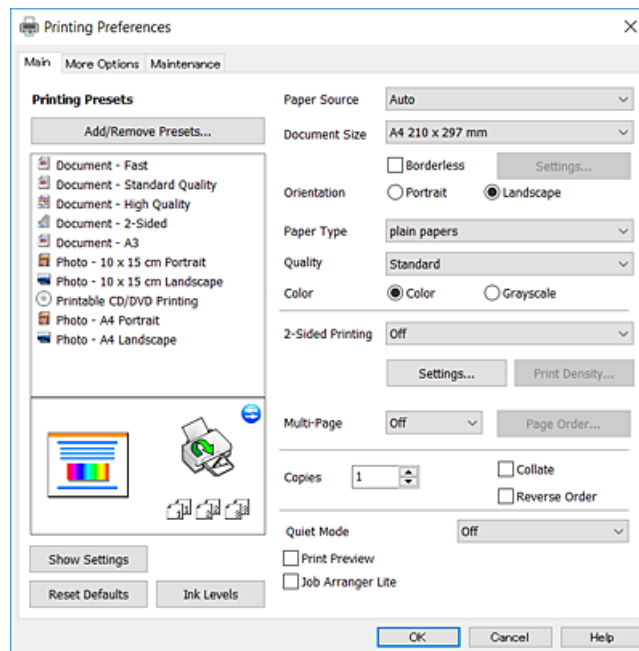
#### **Belangrijk:**

- Wanneer u papier laadt in de papercassette, configureert u de papierinstellingen op het bedieningspaneel.
- Wanneer u papier laadt in de papiertoevoer achter, begin dan met afdrukken vanuit de printerdriver voordat u papier laadt. Selecteer **Papiertoevoer achter** als instelling voor de **Papierbron** in het printerstuurprogramma. Wanneer het afdrukken begint, laat de printerdriver u weten dat de afdruktaak loopt. Volg de instructies op het scherm van de printer om papier te laden.

2. Open het bestand dat u wilt afdrukken.
3. Selecteer **Afdrukken** of **Afdrukinstelling** in het menu **Bestand**.
4. Selecteer uw printer.

## Afdrukken

5. Selecteer **Voorkeuren** of **Eigenschappen** om het venster van de printerdriver te openen.



6. Geef de volgende instellingen op.

- Papierbron: selecteer de papierbron waarin u het papier hebt geladen.
- documentformaat: selecteer het papierformaat dat u in de printer hebt geplaatst.
- Randloos: selecteer deze optie om af te drukken zonder marges rond de afbeelding.
- Afdrukstand: selecteer de afdrukstand die u in de toepassing hebt ingesteld.
- Papiertype: selecteer het type papier dat u hebt geladen.
- Kwaliteit: selecteer de afdrukkwaliteit.

Bij het randloos afdrukken worden de afdrukgegevens enigszins vergroot ten opzichte van het papierformaat. Dit zorgt ervoor dat u geen witruimte krijgt rondom. Klik op **Instellingen** om de mate van vergroting te selecteren.

Wanneer u **Hoog** selecteert, krijgt u afdrukken van betere kwaliteit, maar het afdrukken duurt mogelijk langer.

- Kleur: selecteer **Grijswaarden** wanneer u wilt afdrukken in zwart-wit of grijswaarden.

**Opmerking:**

Selecteer de instelling **Liggend** als **Afdrukstand** voor het afdrukken op enveloppen.

7. Klik op **OK** om het venster van de printerdriver te sluiten.

8. Klik op **Druk af**.

### Gerelateerde informatie

- ➔ “Beschikbaar papier en capaciteiten” op pagina 39
- ➔ “Papier in de Papiercassette laden” op pagina 42
- ➔ “Papier in de Papiertoevoer achter laden” op pagina 46
- ➔ “Uitleg bij de printerdriver voor Windows” op pagina 147
- ➔ “Lijst met papiertypes” op pagina 40

## Basisprincipes van printer — Mac OS X

### Opmerking:

In de uitleg in dit gedeelte wordt TextEdit gebruikt als voorbeeld. De precieze werking en schermen hangen af van de toepassing. Zie de Help van de toepassing voor meer informatie.

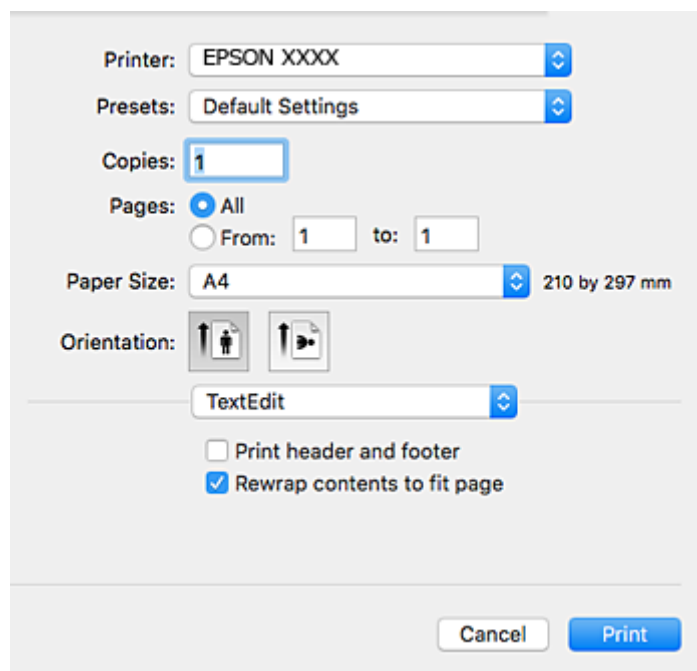
1. Laad papier in de printer.



#### Belangrijk:

- Wanneer u papier laadt in de papercassette, configureert u de papierinstellingen op het bedieningspaneel.
- Wanneer u papier laadt in de papiertoevoer achter, selecteert u **Papiertoevoer achter** bij **Papierbron** in de printerdriver en vervolgens begint u met afdrukken voordat u papier laadt. Begin met afdrukken en klik op het printerpictogram in het **Dock** om het afdrukscherm weer te geven. Volg de instructies op het scherm van de printer om papier te laden.

2. Open het bestand dat u wilt afdrukken.
3. Selecteer **Afdrukken** in het menu **Bestand** of een andere opdracht om het afdrukdialoogvenster te openen.  
Klik indien nodig op **Toon details** of ▼ om het afdrukvenster te vergroten.



4. Geef de volgende instellingen op.
  - Printer: selecteer uw printer.
  - Voorinstellingen: gebruik deze optie wanneer u de opgeslagen instellingen wilt gebruiken.
  - Papierformaat: selecteer het papierformaat dat u in de printer hebt geplaatst.  
Selecteer een "randloos" papierformaat voor het afdrukken zonder marges.
  - Afdrukstand: selecteer de afdrukstand die u in de toepassing hebt ingesteld.

## Afdrukken

**Opmerking:**

- Als de bovenstaande menu's niet worden weergegeven, sluit dan het afdrukvenster, selecteer **Pagina-instelling** in het menu **Bestand** en geef vervolgens instellingen op.
- Selecteer de liggende afdrukstand voor het afdrukken op enveloppen.

5. Selecteer **Printerinstellingen** in het venstermenu.

Printer: EPSON XXXX

Presets: Default Settings

Copies: 1

Pages:  All  
 From: 1 to: 1

Paper Size: A4 210 by 297 mm

Orientation:  Portrait  Landscape

Print Settings

Paper Source: Paper Cassette

Media Type: plain papers

Print Quality: Normal

Borderless  
Expansion: Max


Grayscale

Mirror Image

Cancel Print

**Opmerking:**

Als in Mac OS X v10.8.x of later het menu **Printerinstellingen** niet wordt weergegeven, is de Epson-printerdriver fout geïnstalleerd.

Selecteer **Systeemvoorkeuren** in het menu  > **Printers en scanners** (of **Afdrukken en scannen**, **Afdrukken en scannen**), verwijder de printer en voeg de printer opnieuw toe. Zie het volgende om een printer toe te voegen.

<http://epson.sn>

6. Geef de volgende instellingen op.

- Papierbron: selecteer de papierbron waarin u het papier hebt geladen.
- Afdruk materiaal: selecteer het type papier dat u hebt geladen.
- Afdrukkwaliteit: selecteer de afdrukkwaliteit.

Wanneer u **Fijn** selecteert, krijgt u afdrukken van betere kwaliteit, maar het afdrukken duurt mogelijk langer.

- Uitbreiding: beschikbaar wanneer het randloos papierformaat is geselecteerd.

Bij het randloos afdrukken worden de afdrukgegevens enigszins vergroot ten opzichte van het papierformaat. Dit zorgt ervoor dat u geen witruimte krijgt rondom. Selecteer de mate van vergroting.



## Afdrukken

- Grijswaarden: selecteer om af te drukken in zwart of grijswaarden.

7. Klik op **Druk af**.

### Gerelateerde informatie

- ➔ “Beschikbaar papier en capaciteiten” op pagina 39
- ➔ “Papier in de Papiercassette laden” op pagina 42
- ➔ “Papier in de Papiertoevoer achter laden” op pagina 46
- ➔ “Uitleg bij de printerdriver voor Mac OS X” op pagina 150
- ➔ “Lijst met papiertypes” op pagina 40

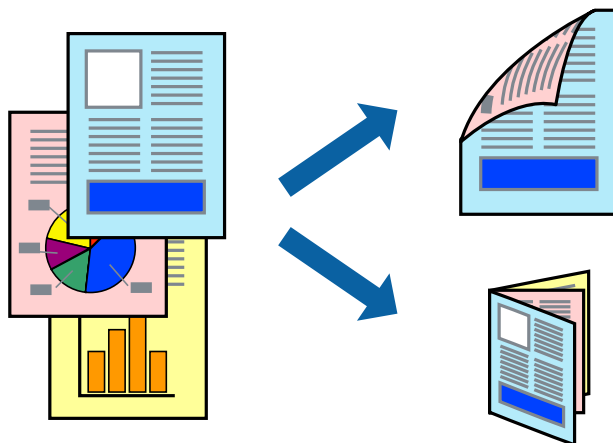
## Dubbelzijdig afdrukken

U kunt een van de volgende methoden gebruiken om aan beide zijden van het papier af te drukken.

- Automatisch dubbelzijdig afdrukken
- Handmatig dubbelzijdig afdrukken (alleen Windows)

Wanneer de printer de eerste zijde heeft afgedrukt, draait u het papier om om aan de andere zijde af te drukken.

U kunt ook een brochure afdrukken. (Uitsluitend voor Windows)



### Opmerking:

- Deze functie is niet beschikbaar voor randloos afdrukken.
- Als u papier gebruikt dat eigenlijk niet geschikt is voor dubbelzijdig afdrukken, kan het papier vastlopen en de afdrukkwaliteit minder zijn.
- Afhankelijk van het papier en de hoeveelheid inkt die wordt gebruikt om tekst en afbeeldingen af te drukken, kan de inkt vlekken veroorzaken op de andere zijde van het papier.

### Gerelateerde informatie

- ➔ “Beschikbaar papier en capaciteiten” op pagina 39

## Dubbelzijdig afdrukken - Windows

### Opmerking:

- Handmatig dubbelzijdig afdrukken is beschikbaar wanneer **EPSON Status Monitor 3** ingeschakeld is. Is **EPSON Status Monitor 3** uitgeschakeld, ga dan naar de printerdriver, klik op **Extra instellingen** op het tabblad **Hulpprogramma's** en selecteer **EPSON Status Monitor 3 inschakelen**.*
- Handmatig dubbelzijdig afdrukken is mogelijk niet beschikbaar wanneer de printer via een netwerk of als gedeelde printer wordt gebruikt.*

1. Laad papier in de printer.
2. Open het bestand dat u wilt afdrukken.
3. Open het venster van de printerdriver.
4. Selecteer **Automatisch (binden langs lange zijde)**, **Automatisch (binden langs korte zijde)**, **Handmatig (binden langs lange zijde)**, of **Handmatig (binden langs korte zijde)** bij **Dubbelzijdig afdrukken** op het tabblad **Hoofdgroep**.
5. Klik op **Instellingen**, configureer de instellingen en klik op **OK**.

### Opmerking:

Selecteer **Boekje** om een gevouwen boekje af te drukken.

6. Klik op **Afdrukdichtheid**, selecteer het documenttype in **Documenttype selecteren**, en klik vervolgens op **OK**.

De printerdriver stelt automatisch de opties voor **Aanpassingen** in voor dat documenttype.

### Opmerking:

- Afdrukken kan langzaam zijn afhankelijk van de opties die u gecombineerd hebt voor **Documenttype selecteren** in het venster **Afdrukdichtheid aanpassen** en voor **Kwaliteit** op het tabblad **Hoofdgroep**.*
- De instelling **Afdrukdichtheid aanpassen** is niet beschikbaar voor handmatig dubbelzijdig afdrukken.*

7. Stel de andere items in op de tabbladen **Hoofdgroep** en **Meer opties**, indien nodig, en klik dan op **OK**.
8. Klik op **Afdrukken**.

Wanneer bij handmatig dubbelzijdig afdrukken de eerste zijde klaar is, verschijnt een pop-upvenster op de computer. Volg de instructies op het scherm.

### Gerelateerde informatie

- ➔ [“Papier in de Papiercassette laden” op pagina 42](#)
- ➔ [“Papier in de Papiertoevoer achter laden” op pagina 46](#)
- ➔ [“Basisprincipes van printer — Windows” op pagina 69](#)

## Dubbelzijdig afdrukken - Mac OS X

1. Laad papier in de printer.
2. Open het bestand dat u wilt afdrukken.
3. Open het afdrukdialogvenster.

## Afdrukken

4. Selecteer **Inst. dubbelzijdig afdr.** in het venstermenu.
5. Selecteer de bindingen in **Dubbelz. afdrukken**.
6. Selecteer het type van uw origineel in **Documenttype**.

**Opmerking:**

- Afhankelijk van de instelling bij **Documenttype** kan het afdrukken langzaam verlopen.*
- Als u iets met een hoge gegevensdichtheid afdrukt, zoals foto's of grafieken, selecteert u **Tekst met foto** of **Foto** als de instelling voor **Documenttype**. Als de afbeelding vlekken vertoont of doorschijnt op de achterkant, past u de afdrukdichtheid en de droogtijd voor de inkt aan door op de pijl te klikken naast **Aanpassingen**.*

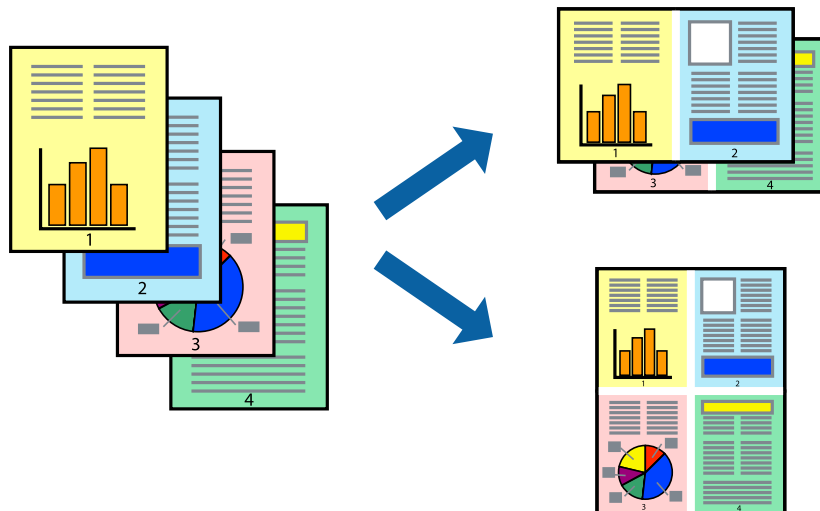
7. Geef naar wens nog meer instellingen op.
8. Klik op **Afdrukken**.

### Gerelateerde informatie

- ➔ [“Papier in de Papiercassette laden” op pagina 42](#)
- ➔ [“Papier in de Papiertoevoer achter laden” op pagina 46](#)
- ➔ [“Basisprincipes van printer — Mac OS X” op pagina 71](#)

## Meerdere pagina's op één vel afdrukken

U kunt twee of vier pagina's met gegevens op één vel papier afdrukken.



## Meerdere pagina's op één vel afdrukken - Windows

**Opmerking:**

*Deze functie is niet beschikbaar voor randloos afdrukken.*

1. Laad papier in de printer.
2. Open het bestand dat u wilt afdrukken.
3. Open het venster van de printerdriver.

## Afdrukken

4. Selecteer **2 per vel** of **4 per vel** als de instelling voor **Meerdere pagina's** op het tabblad **Hoofdgroep**.
5. Klik op **Pag.volgorde**, configureer de toepasselijke instellingen en klik vervolgens op **OK** om het venster te sluiten.
6. Stel de andere items in op de tabbladen **Hoofdgroep** en **Meer opties**, indien nodig, en klik dan op **OK**.
7. Klik op **Afdrukken**.

### Gerelateerde informatie

- ➔ [“Papier in de Papiercassette laden” op pagina 42](#)
- ➔ [“Papier in de Papiertoevoer achter laden” op pagina 46](#)
- ➔ [“Basisprincipes van printer — Windows” op pagina 69](#)

## Meerdere pagina's op één vel afdrukken - Mac OS X

1. Laad papier in de printer.
2. Open het bestand dat u wilt afdrukken.
3. Open het afdrukdialogvenster.
4. Selecteer **Lay-out** in het venstermenu.
5. Stel het aantal pagina's in **Pagina's per vel**, de **Richting van indeling** (paginavolgorde) en **Randen**.
6. Configureer indien nodig andere instellingen.
7. Klik op **Afdrukken**.

### Gerelateerde informatie

- ➔ [“Papier in de Papiercassette laden” op pagina 42](#)
- ➔ [“Papier in de Papiertoevoer achter laden” op pagina 46](#)
- ➔ [“Basisprincipes van printer — Mac OS X” op pagina 71](#)

## Afdruk aanpassen aan papierformaat

U kunt de afdruk aanpassen aan het papierformaat dat u in de printer hebt geladen.



### Afdruk aanpassen aan papierformaat - Windows

**Opmerking:**

*Deze functie is niet beschikbaar voor randloos afdrukken.*

1. Laad papier in de printer.
2. Open het bestand dat u wilt afdrukken.
3. Open het venster van de printerdriver.
4. Configureer de volgende instellingen op het tabblad **Meer opties**.
  - documentformaat: Selecteer het papierformaat dat u in de toepassing hebt ingesteld.
  - Uitvoerpapier: Selecteer het papierformaat dat u in de printer hebt geplaatst.  
**Volledige pagina** wordt automatisch geselecteerd.

**Opmerking:**

*Als u een verkleinde afbeelding wenst af te drukken in het midden van de pagina, selecteer dan **Centreren**.*

5. Stel de andere items in op de tabbladen **Hoofdgroep** en **Meer opties**, indien nodig, en klik dan op **OK**.
6. Klik op **Afdrukken**.

**Gerelateerde informatie**

- ➔ [“Papier in de Papiercassette laden” op pagina 42](#)
- ➔ [“Papier in de Papiertoevoer achter laden” op pagina 46](#)
- ➔ [“Basisprincipes van printer — Windows” op pagina 69](#)

### Afdruk aanpassen aan papierformaat - Mac OS X

1. Laad papier in de printer.
2. Open het bestand dat u wilt afdrukken.

## Afdrukken

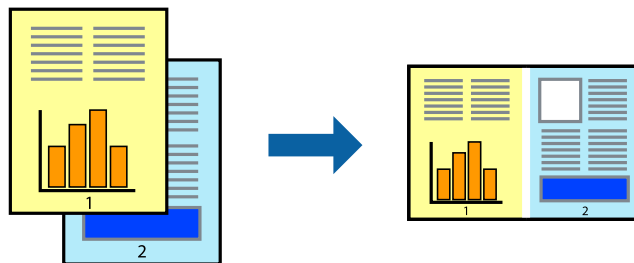
3. Open het afdrukdialogvenster.
4. Selecteer het papierformaat van het papier dat u in de toepassing als **Papierformaat** hebt ingesteld.
5. Selecteer **Papierverwerking** in het venstermenu.
6. Selecteer **Aanpassen aan papierformaat**.
7. Selecteer het papierformaat dat u in de printer hebt geplaatst als de instelling voor **Destination Paper Size**.
8. Configureer indien nodig andere instellingen.
9. Klik op **Afdrukken**.

### Gerelateerde informatie

- ➔ [“Papier in de Papiercassette laden” op pagina 42](#)
- ➔ [“Papier in de Papiertoevoer achter laden” op pagina 46](#)
- ➔ [“Basisprincipes van printer — Mac OS X” op pagina 71](#)

## Meerdere bestanden samen afdrukken (alleen voor Windows)

Met **Taken indelen Lite** kunt u meerdere bestanden die door verschillende toepassingen zijn gemaakt combineren en als één afdruktaak afdrukken. U kunt de afdrukinstellingen, zoals lay-out, afdrukvolgorde en oriëntatie, voor gecombineerde bestanden configureren.



1. Laad papier in de printer.
2. Open het bestand dat u wilt afdrukken.
3. Open het venster van de printerdriver.
4. Selecteer **Taken indelen Lite** op het tabblad **Hoofdgroep**.
5. Klik op **OK** om het venster van de printerdriver te sluiten.
6. Klik op **Druk af**.

Het venster **Taken indelen Lite** wordt weergegeven en de afdruktaak wordt aan het **Afdrukproject** toegevoegd.

## Afdrukken

- Open het bestand dat u met het huidige bestand wilt combineren terwijl het venster **Taken indelen Lite** openstaat. Herhaal vervolgens stap 3 t/m 6.

**Opmerking:**

- ❑ Als u het venster **Taken indelen Lite** sluit, wordt het niet opgeslagen **Afdrukproject** verwijderd. Selecteer **Opslaan** in het menu **Bestand** om op een later tijdstip af te drukken.
- ❑ Als u een **Afdrukproject** dat is opgeslagen in **Taken indelen Lite** wilt openen, klikt u op **Taken indelen Lite** op het tabblad **Hulpprogramma's** van de printerdriver. Selecteer vervolgens **Openen** in het menu **Bestand** om het bestand te selecteren. De bestandsextensie van de opgeslagen bestand is ".ecl".

- Selecteer de menu's **Lay-out** en **Bewerken** in **Taken indelen Lite** om de **Afdrukproject** indien nodig aan te passen. Raadpleeg de Help-functie van de **Taken indelen Lite** voor details.

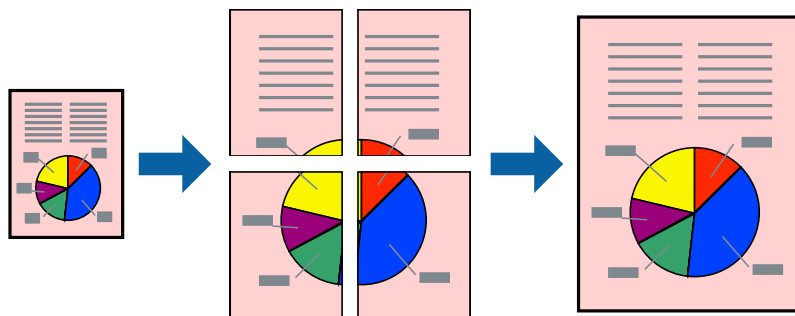
- Selecteer **Afdrukken** in het menu **Bestand**.

### Gerelateerde informatie

- ➔ [“Papier in de Papiercassette laden”](#) op pagina 42
- ➔ [“Papier in de Papiertoevoer achter laden”](#) op pagina 46
- ➔ [“Basisprincipes van printer — Windows”](#) op pagina 69

## Eén afbeelding afdrukken op meerdere vellen om een poster te maken (alleen voor Windows)

Met deze functie kunt u één afbeelding afdrukken op meerdere vellen papier. U kunt een grotere poster maken door ze samen te plakken.



**Opmerking:**

Deze functie is niet beschikbaar voor randloos afdrukken.

- Laad papier in de printer.
- Open het bestand dat u wilt afdrukken.
- Open het venster van de printerdriver.
- Selecteer **2x1 Poster**, **2x2 Poster**, **3x3 Poster** of **4x4 Poster** bij **Meerdere pagina's** in het tabblad **Hoofdgroep**.
- Klik op **Instellingen**, configureer de instellingen en klik op **OK**.

**Opmerking:**

**Snijlijnen afdrukken** met deze optie kunt u een snijlijn afdrukken.

## Afdrukken

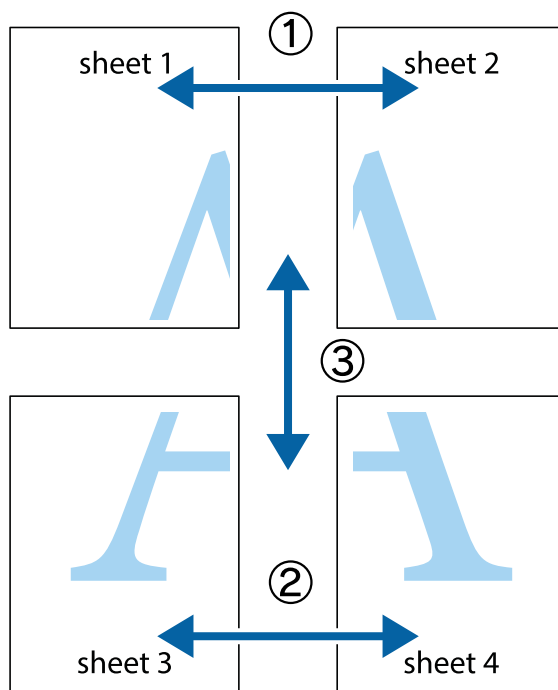
6. Stel de andere items in op de tabbladen **Hoofdgroep** en **Meer opties**, indien nodig, en klik dan op **OK**.
7. Klik op **Druk af**.

### Gerelateerde informatie

- ➔ “Papier in de Papiercassette laden” op pagina 42
- ➔ “Papier in de Papiertoevoer achter laden” op pagina 46
- ➔ “Basisprincipes van printer — Windows” op pagina 69

## Posters maken met behulp van Overlappende uitlijningstekens

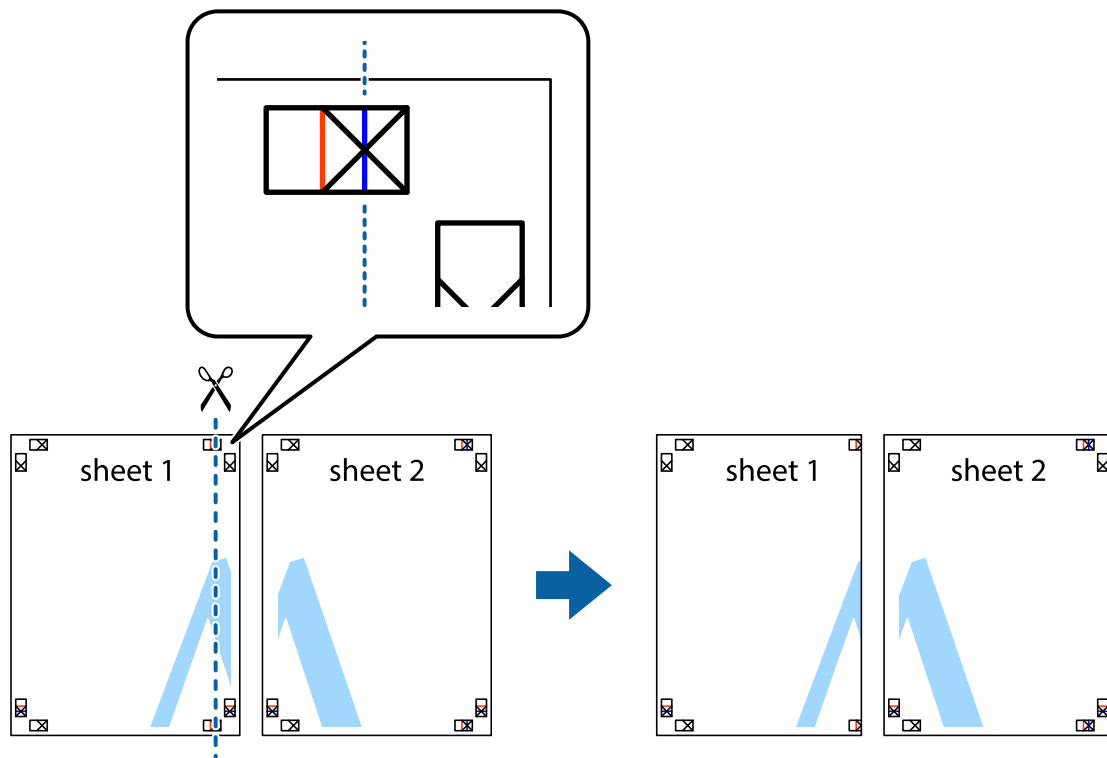
In dit voorbeeld ziet u hoe u een poster maakt wanneer **2x2 Poster** geselecteerd is en **Overlappende uitlijningstekens** geselecteerd is bij **Snijlijnen afdrukken**.



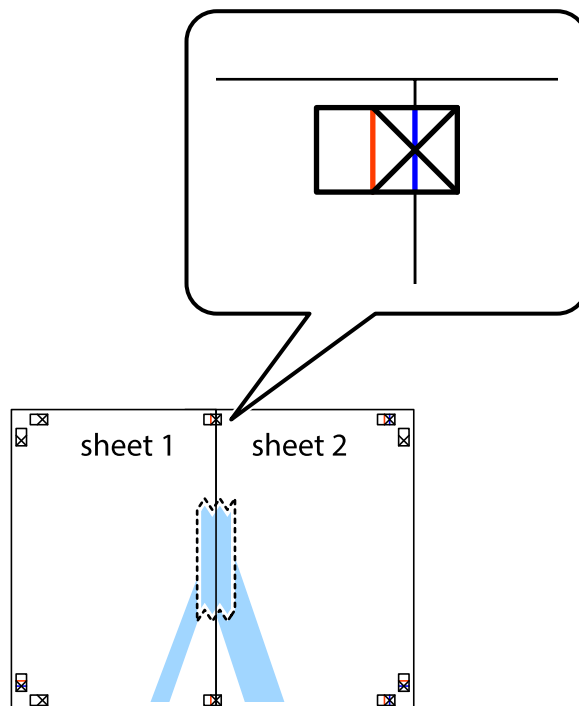


**Afdrukken**

1. Prepareer Sheet 1 en Sheet 2. Knip de marges van Sheet 1 langs de verticale blauwe lijn door het midden van de kruisjes boven en onder.

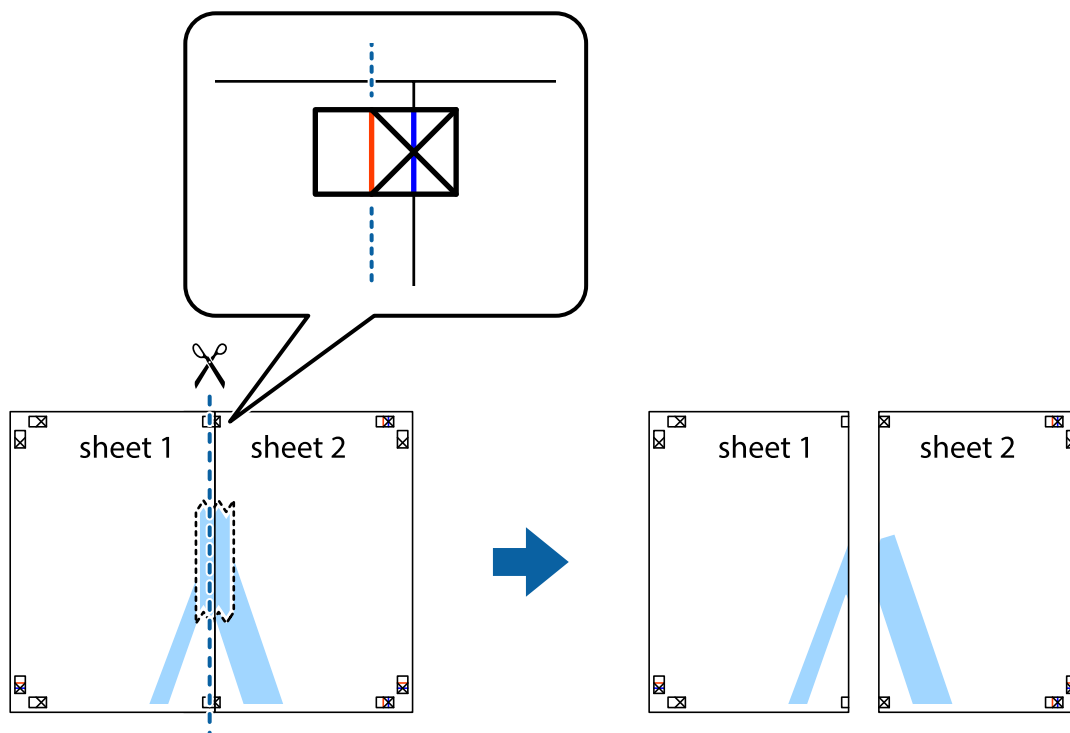


2. Plaats de rand van Sheet 1 op Sheet 2 en lijn de kruisjes uit. Plak de twee vellen aan de achterkant voorlopig aan elkaar vast.

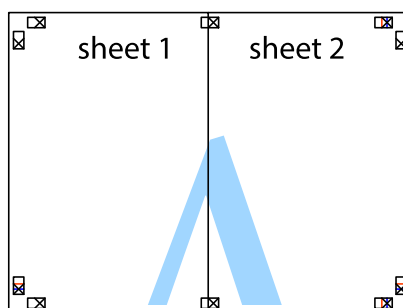


## Afdrukken

- Knip de vastgeplakte vellen in twee langs de verticale rode lijn door de uitlijningstekens (ditmaal door de lijn links van de kruisjes).



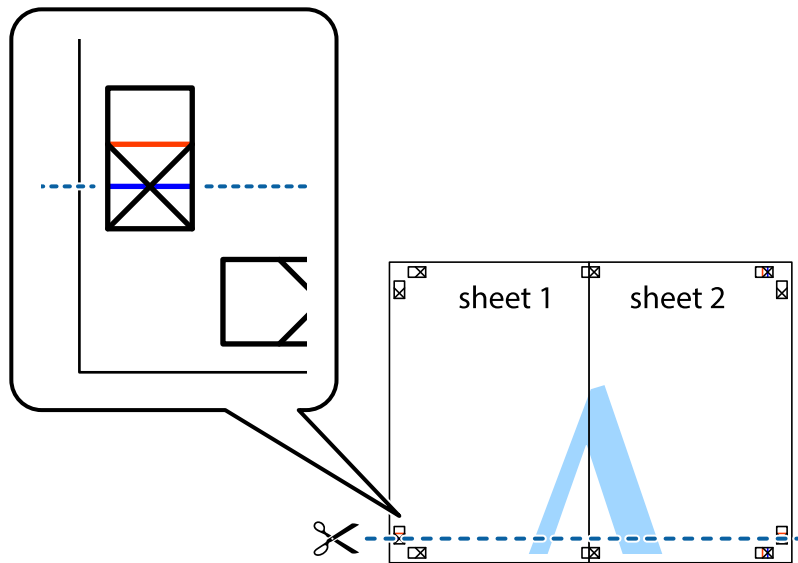
- Plak de vellen aan de achterkant aan elkaar.



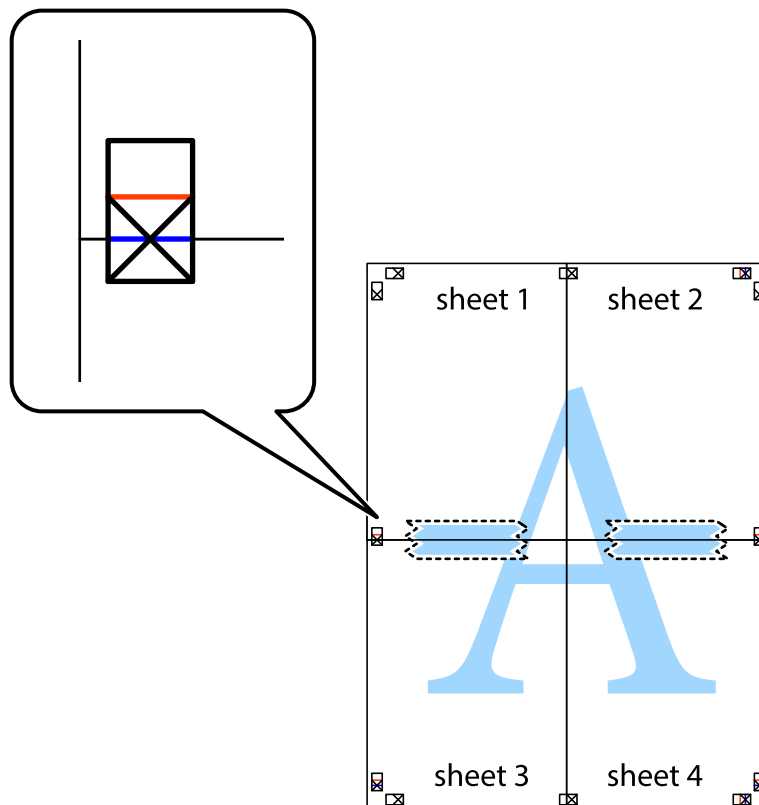
- Herhaal stap 1 t/m 4 om Sheet 3 en Sheet 4 aan elkaar te plakken.

## Afdrukken

- Knip de marges van Sheet 1 en Sheet 2 langs de horizontale blauwe lijn door het midden van de kruisjes aan de linker- en rechterkant.

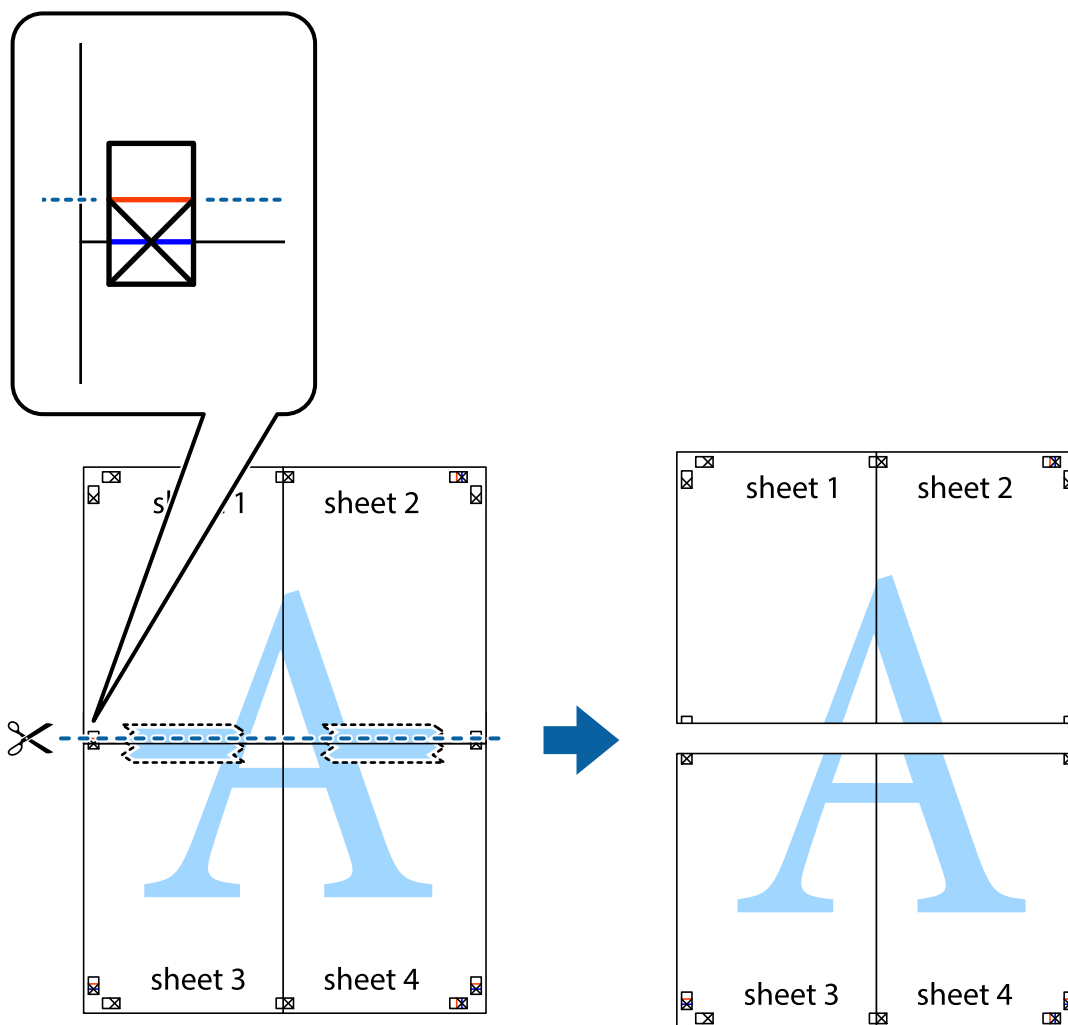


- Plaats de rand van Sheet 1 en Sheet 2 op Sheet 3 en Sheet 4 en lijn de kruisjes uit. Plak de vellen dan voorlopig aan de achterkant aan elkaar.

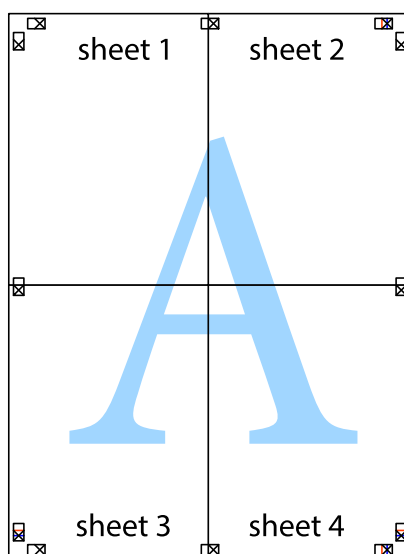


### Afdrukken

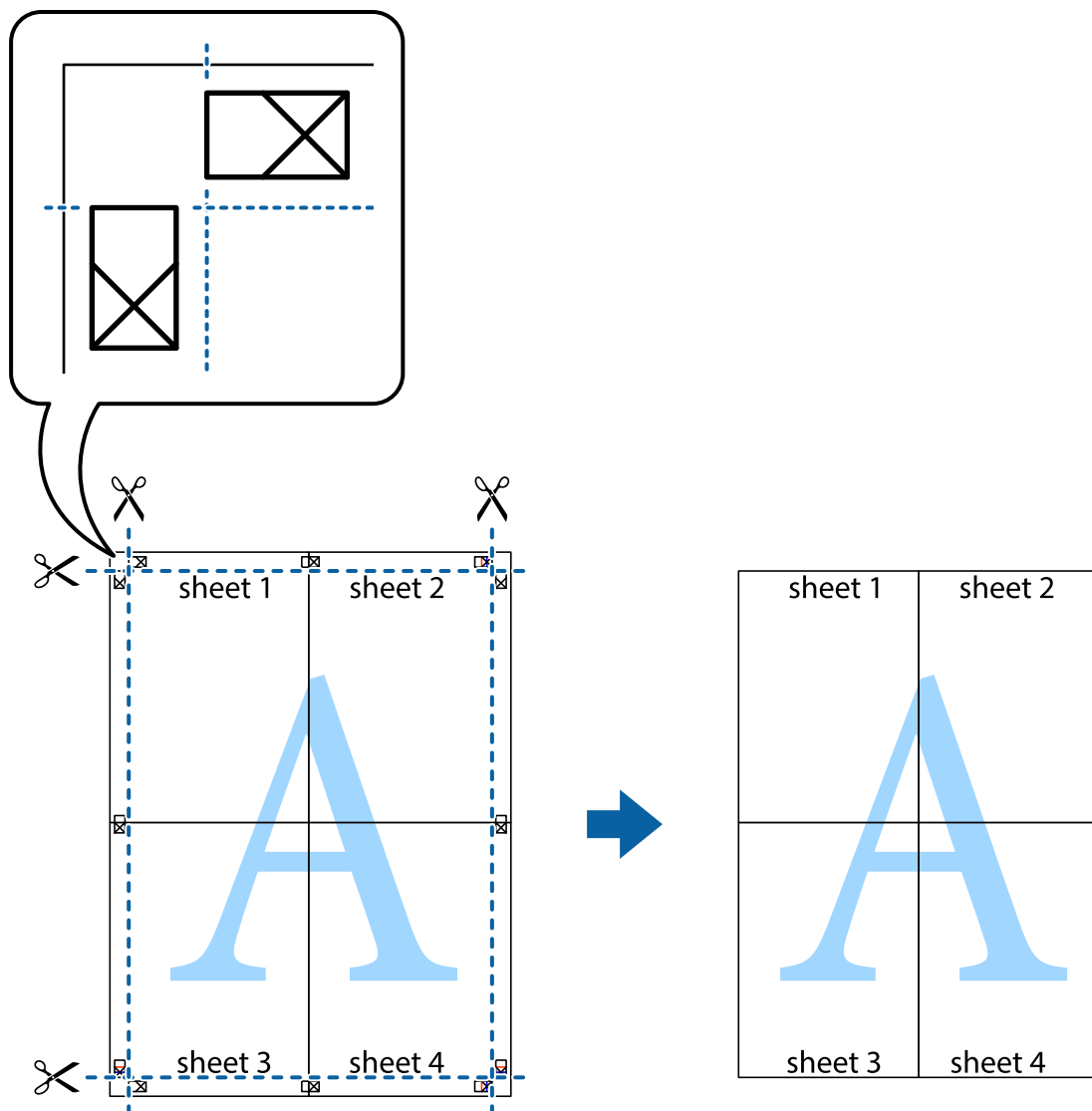
8. Knip de vastgeplakte vellen in twee langs de horizontale rode lijn door de uitlijningstekens (ditmaal door de lijn boven de kruisjes).



9. Plak de vellen aan de achterkant aan elkaar.



10. Knip de resterende marges af langs de buitenste lijn.



## Geavanceerde functies gebruiken voor afdrukken

In deze sectie worden verschillende aanvullende afdruk- en lay-outfuncties beschreven die in de printerdriver beschikbaar zijn.

### Gerelateerde informatie

- ➔ [“Windows-printerdriver” op pagina 146](#)
- ➔ [“Mac OS X-printerdriver” op pagina 149](#)

## Eenvoudig afdrukken met voorkeursinstellingen

Als u uw eigen preset maakt van vaak gebruikte instellingen, kunt u snel afdrukken door deze preset in de lijst te selecteren.

## Afdrukken

### Windows

Stel items in zoals **documentformaat** en **Papiertype** op het tabblad **Hoofdgroep** of **Meer opties**, en klik dan op **Voorinstellingen toevoegen/verwijderen** in **Voorkeursinstellingen**.

**Opmerking:**

*Als u een toegevoegde voorinstelling wilt verwijderen, klikt u op **Voorinstellingen toevoegen/verwijderen**, waarna u de naam selecteert van de desbetreffende voorinstelling en deze verwijdert.*

### Mac OS X

Open het afdrukvenster. Om uw eigen preset toe te voegen, stel **Papierformaat** en **Afdruk materiaal** in en sla dan de actuele instellingen op als preset in de **Presets** instelling.

**Opmerking:**

*Als u een toegevoegde voorinstelling wilt verwijderen, klikt u op **Voorinstellingen > Voorinstellingen tonen**, waarna u de naam selecteert van de desbetreffende voorinstelling en deze verwijdert.*

## Een verkleind of vergroot document afdrukken

U kunt het formaat van een document met een specifiek percentage verkleinen of vergroten

### Windows

**Opmerking:**

*Deze functie is niet beschikbaar voor randloos afdrukken.*

Stel **documentformaat** in op het tabblad **Meer opties**. Selecteer **Verklein/vergroot document**, **Zoomen naar** en voer vervolgens een percentage in.

### Mac OS X

**Opmerking:**

*De werking varieert naargelang de toepassing. Zie de Help van de toepassing voor meer informatie.*

Selecteer **Pagina-instelling** (of **Afdrukken**) vanaf het menu **Bestand**. Selecteer de printer in **Opmaak voor**, stel het papierformaat in en voer dan een percentage in bij **Schaal**. Sluit het venster en druk de volgende basisafdruk-instructies af.

## De afdrukkleur aanpassen

U kunt de kleuren aanpassen die voor een afdruktaak worden gebruikt.

**PhotoEnhance** geeft scherpere afdrukken en levendigere kleuren door aanpassing van het contrast, de verzadiging en de helderheid van de oorspronkelijke afbeeldingsgegevens.

**Opmerking:**

- Deze aanpassingen worden niet doorgevoerd in de oorspronkelijke gegevens.*
- PhotoEnhance** past de kleur aan door de locatie van het onderwerp te analyseren. Als u de locatie van het onderwerp hebt gewijzigd door verkleinen, vergroten, bijsnijden of roteren, kan de kleur onverwacht veranderen. Wanneer u de instelling voor randloos selecteert, wordt de locatie van het onderwerp ook gewijzigd, wat in kleurwijzigingen resulteert. Als de afbeelding niet scherpgesteld is, is de kleurtoon mogelijk onnatuurlijk. Als de kleur is gewijzigd of onnatuurlijk is geworden, druk dan niet in **PhotoEnhance** maar in een andere modus af.*

### Windows

Selecteer de methode voor kleurcorrectie bij **Kleurcorrectie** op het tabblad **Meer opties**.

## Afdrukken

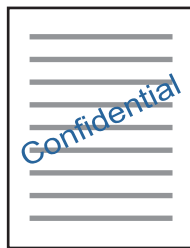
Als u **Automatisch** selecteert, worden de kleuren automatisch aangepast aan de instellingen voor het papiertype en de afdrukkwaliteit. Als u **Aangepast** selecteert en op **Geavanceerd** klikt, kunt u uw eigen instellingen configureren.

### Mac OS X

Open het afdrukvenster. Selecteer **Kleuren aanpassen** in het venstermenu en selecteer vervolgens **EPSON Kleurencontrole**. Selecteer **Kleuropties** in het venstermenu en selecteer vervolgens een van de beschikbare opties. Klik op de pijl naast **Extra instellingen** en kies de juiste instellingen.

### Een watermerk afdrukken (alleen voor Windows)

U kunt een watermerk, zoals bijvoorbeeld 'Vertrouwelijk', op uw documenten afdrukken. U kunt ook uw eigen watermerk toevoegen.



#### Opmerking:

*Deze functie is niet beschikbaar voor randloos afdrukken.*

Klik op **Watermerkfuncties** in het tabblad **Meer opties** en selecteer daar een watermerk. Klik op **Instellingen** om details te wijzigen zoals de dichtheid en positie van het watermerk.

### Een kop- en voettekst afdrukken (uitsluitend voor Windows)

U kunt in een kop- of voettekst de gebruikersnaam en afdrukdatum afdrukken.

Klik op **Watermerkfuncties** in het tabblad **Meer opties** en selecteer daar **Koptekst/voettekst**. Klik op **Instellingen** en selecteer de gewenste items in de vervolgkeuzelijst.

## Foto's afdrukken met Epson Easy Photo Print

Epson Easy Photo Print maakt het mogelijk om heel eenvoudig een lay-out te maken voor het afdrukken van uw foto's op verschillende soorten papier. Zie de Help van de toepassing voor meer informatie.

#### Opmerking:

- Wanneer u afdrukt op origineel Epson-fotopapier, wordt de inktkwaliteit gemaximaliseerd en krijgt u levendige en scherpe afdrukken.
- Als u randloos wilt afdrukken met een in de handel verkrijgbaar softwarepakket, configureert u de volgende instellingen.
  - Zorg dat uw gegevens passen op het papierformaat. Als u in de toepassing die u gebruikt een marge kunt instellen, stel de marge dan in op 0 mm.
  - Schakel in de printerdriver de instelling voor randloos afdrukken in.

#### Gerelateerde informatie

- ➔ [“Epson Easy Photo Print” op pagina 153](#)
- ➔ [“Toepassingen installeren” op pagina 157](#)

## Een cd-/dvd-label afdrukken met Epson Print CD

Met Epson Print CD kunt u gemakkelijk allerlei originele labels maken voor een cd/dvd. Verder is het mogelijk om een cd-/dvd-hoesje te maken en af te drukken.

U kunt het afdrukgebied voor de cd/dvd instellen op minimaal 18 mm voor de binnendiameter en maximaal 120 mm voor de buitendiameter. Afhankelijk van de instellingen kan de cd/dvd of de lade vies worden. Blijf binnen het afdrukgebied van de cd/dvd die u wilt bedrukken.

Zie de Help van de toepassing voor meer informatie.

### Opmerking:

*Als u een cd-/dvd-label wilt afdrukken met een in de handel verkrijgbaar softwarepakket, configureert u de volgende instellingen.*

- Voor Windows wordt automatisch A4 geselecteerd bij **documentformaat** wanneer u **Cd-/dvd-lade** selecteert bij **Papierbron**. Selecteer **Staand** bij **Afdrukstand** en **CD/DVD** of **CD/DVD Premium Surface** bij **Papiertype**.
- Voor Mac OS X selecteert u **A4 (CD/DVD)** bij **Papierformaat**. Selecteer **staand** als afdrukrichting en selecteer vervolgens **CD/DVD** of **CD/DVD Premium Surface** bij **Afdruk materiaal** in het menu **Printerinstellingen**.
- Bij sommige toepassingen kan het zijn dat u het type lade moet opgeven. Selecteer **Epson Tray Type 2**. De precieze naam van de instelling kan anders zijn, afhankelijk van de toepassing.

### Gerelateerde informatie

- ➔ [“Epson Print CD” op pagina 153](#)
- ➔ [“Toepassingen installeren” op pagina 157](#)

---

## Afdrukken met Smart Devices

### Epson iPrint gebruiken

Epson iPrint is een toepassing waarmee u foto's, documenten en webpagina's kunt afdrukken vanaf uw smart-apparaten, zoals smartphones of tablets. U kunt lokaal afdrukken (afdrukken vanaf een smart-apparaat dat verbinding heeft met hetzelfde draadloze netwerk als uw printer) of afdrukken op afstand (via internet afdrukken vanaf een externe locatie). Registreer uw printer bij de service Epson Connect om op afstand af te drukken.



### Gerelateerde informatie

- ➔ [“De service van Epson Connect” op pagina 144](#)

### Epson iPrint installeren

U kunt Epson iPrint op uw smart-apparaat installeren door op de volgende link te klikken of de QR-code te scannen.



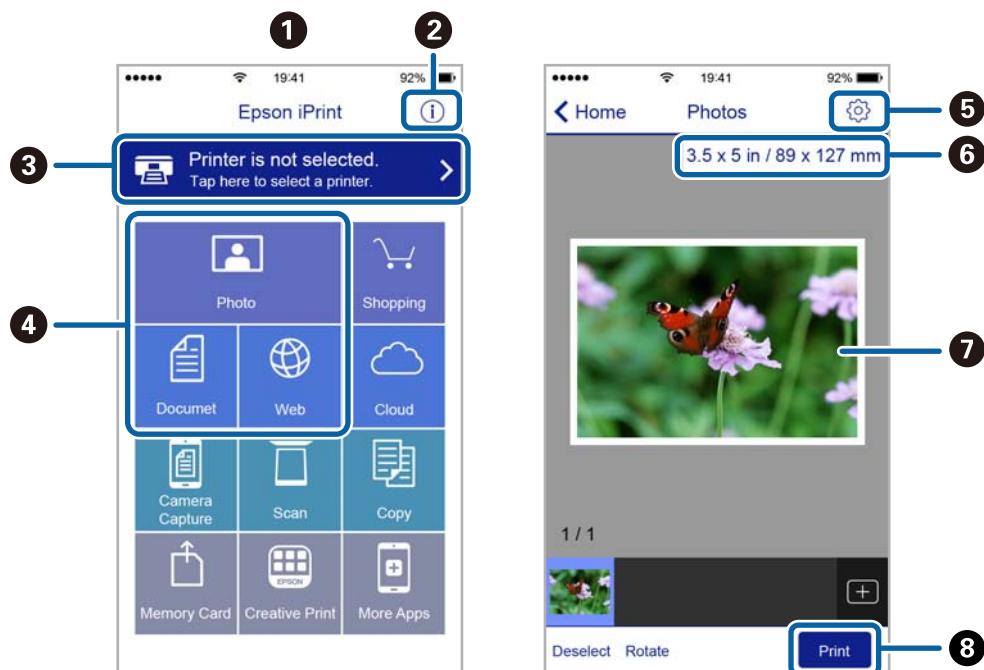
<http://ipr.to/a>



## Afdrukken met Epson iPrint

Voer Epson iPrint uit vanaf uw smart-apparaat en selecteer op het startscherm het item dat u wilt gebruiken.

De volgende afbeeldingen zijn aan veranderingen onderhevig zonder voorafgaande kennisgeving.



1	Het startscherm wordt weergegeven wanneer de toepassing start.
2	Biedt informatie over het instellen van de printer en een lijst met veelgestelde vragen.
3	Geeft het scherm weer waar u de printer selecteert en de printerinstellingen configureert. Wanneer u de printer heeft geselecteerd, hoeft u deze de volgende keer niet meer opnieuw te selecteren.
4	Selecteer wat u wilt afdrukken zoals foto's, documenten en webpagina's.
5	Geeft het scherm weer om printerinstellingen te configureren zoals het papierformaat en -type.
6	Geeft het papierformaat weer. Wanneer dit wordt weergegeven als knop, kunt u daarop drukken om de papierinstellingen weer te geven die op de printer zijn ingesteld.
7	Geeft de geselecteerde foto's en documenten weer.
8	Start het afdrukken.

## Afdrukken

**Opmerking:**

Als u vanuit het documentmenu wilt afdrukken met iPhone, iPad, en iPod touch op iOS, start u Epson iPrint na het overbrengen van het document dat u wilt afdrukken wanneer u wilt afdrukken met de functie voor het delen van bestanden in iTunes.

## AirPrint gebruiken

AirPrint maakt het mogelijk om meteen draadloos af te drukken vanaf een iPhone, iPad of iPod touch met daarop de meest recente versie van iOS, of een Mac met daarop de meest recente versie van OS X.



**Opmerking:**

Als u de meldingen voor de papierconfiguratie op het bedieningspaneel van uw apparaat hebt uitgeschakeld, kunt u AirPrint niet gebruiken. Volg de onderstaande koppeling om de meldingen zo nodig in te schakelen.

1. Laad papier in uw apparaat.
2. Stel uw apparaat correct in om draadloos afdrukken mogelijk te maken. Raadpleeg de onderstaande koppeling.  
<http://epson.sn>
3. Verbind uw Apple-toestel met hetzelfde draadloze netwerk dat uw apparaat gebruikt.
4. Druk vanaf uw toestel af op uw apparaat.

**Opmerking:**

Raadpleeg voor meer informatie de pagina over AirPrint op de Apple-website.

### Gerelateerde informatie

- ➔ “Papier in de Papiercassette laden” op pagina 42
- ➔ “Papier in de Papiertoevoer achter laden” op pagina 46

## Foto's afdrukken vanaf een digitale camera

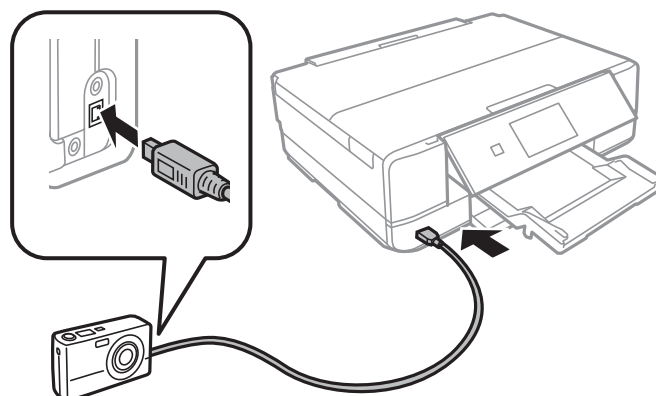
### Opmerking:

- ❑ U kunt foto's rechtstreeks afdrukken vanaf een digitale camera die compatibel is met PictBridge. Raadpleeg de documentatie van de camera voor meer informatie over het opgeven van instellingen op de camera.
- ❑ Meestal krijgen de instellingen van de digitale camera voorrang. In de volgende gevallen worden echter de instellingen van de printer gebruikt.
  - ❑ Wanneer in de afdrukinstellingen van de camera is opgegeven dat de printerinstellingen moeten worden gebruikt.
  - ❑ Wanneer de optie **Sepia** of **Zwart-wit** is geselecteerd in de afdrukinstellingen van de printer.
  - ❑ Wanneer de combinatie van afdrukinstellingen van de camera en van de printer instellingen oplevert die op de printer niet beschikbaar zijn.
- ❑ Wanneer u wilt afdrukken op een cd/dvd, moet u de afdrukinstellingen opgeven op de printer voordat u op de digitale camera foto's selecteert. Vervolgens begint u met afdrukken. Afhankelijk van uw digitale camera kan het zijn dat u geen foto's met DPOF-instellingen kunt afdrukken op een cd/dvd.
- ❑ U kunt foto's met DPOF-instellingen rechtstreeks vanaf een digitale camera afdrukken.

## Afdrukken vanaf een via USB aangesloten digitale camera

U kunt foto's rechtstreeks afdrukken vanaf een digitale camera die met een USB-kabel is aangesloten.

1. Verwijder een geheugenkaart uit de printer.
2. Laad papier in de printer.
3. Ga in het startscherm naar **Instellingen** met de knop ◀ of ▶ en druk vervolgens op de knop OK. Selecteer **Extern apparaat instellen** met de knop ▲ of ▼ en druk vervolgens op de knop OK.
4. Selecteer **Afdrukinstellingen** of **Foto-aanpassingen**, druk op de knop OK en wijzig zo nodig de instellingen. Selecteer de instellingen met de knop ▲ of ▼ en pas de instellingen aan met de knop ◀ of ▶.
5. Zet de digitale camera aan en sluit deze vervolgens met een USB-kabel aan op de printer.



### Opmerking:

Gebruik een USB-kabel die niet langer is dan 2 meter.

6. Selecteer de foto's die u wilt afdrukken vanaf de digitale camera, geef instellingen op, zoals het aantal exemplaren, en begin met afdrukken.

## Afdrukken

### Gerelateerde informatie

- ➔ “Papier in de Papiercassette laden” op pagina 42
- ➔ “Papier in de Papiertoevoer achter laden” op pagina 46
- ➔ “Menuopties voor het aanpassen en inzoomen op foto's” op pagina 68
- ➔ “Menuopties voor papier- en afdrুকinstellingen” op pagina 67

## Afdrukken vanaf een draadloos verbonden digitale camera

U kunt draadloos foto's afdrukken vanaf een digitale camera met ondersteuning voor DPS over IP (hierna PictBridge (draadloos LAN) genoemd).

1. Controleer of het pictogram dat aangeeft dat de printer verbinding heeft met een draadloos netwerk, wordt weergegeven op het startscherm.

**Opmerking:**

*U kunt de betekenis van de pictogrammen opvragen op het bedieningspaneel. Selecteer **Hulp** in het startscherm met de knop ◀ of ▶ en druk vervolgens op de knop OK. Selecteer **Lijst met pictogrammen** met de knop ▲ of ▼ en druk vervolgens op de knop OK.*

2. Laad papier in de printer.
3. Selecteer **Instellingen** in het startscherm met de knop ◀ of ▶ en druk vervolgens op de knop OK. Selecteer **Extern apparaat instellen** met de knop ▲ of ▼ en druk vervolgens op de knop OK.
4. Selecteer **Afdrukinstellingen** of **Foto-aanpassingen**, druk op de knop OK en wijzig zo nodig de instellingen. Selecteer de instellingen met de knop ▲ of ▼ en pas de instellingen aan met de knop ◀ of ▶.
5. De digitale camera moet met hetzelfde netwerk verbonden zijn als de printer.
6. Geef de lijst met beschikbare printers weer op de digitale camera en selecteer vervolgens de printer waarmee u verbinding wilt maken.

**Opmerking:**

- Als u de naam van de printer wilt weten, selecteert u **Instellingen** > **Netwerkinstellingen** > **Netwerkstatus** in het startscherm.*
- Als uw digitale camera een functie heeft om printers te registreren, kunt u in het vervolg verbinding met de printer maken door de printer te selecteren.*

7. Selecteer de foto's die u wilt afdrukken vanaf de digitale camera, geef instellingen op, zoals het aantal exemplaren, en begin met afdrukken.
8. Verbreek op de digitale camera de PictBridge-verbinding (verbinding met draadloos LAN) met de printer.

**!** **Belangrijk:**

*Wanneer u PictBridge (draadloos LAN) gebruikt, kunt u geen andere printerfuncties gebruiken of afdrukken vanaf andere apparaten. Verbreek meteen de verbinding zodra u klaar bent met afdrukken.*

### Gerelateerde informatie

- ➔ “Papier in de Papiercassette laden” op pagina 42
- ➔ “Papier in de Papiertoevoer achter laden” op pagina 46

- ➔ [“Menuopties voor het aanpassen en inzoomen op foto's”](#) op pagina 68
- ➔ [“Menuopties voor papier- en afdrukinstellingen”](#) op pagina 67


---

## Afdrukken annuleren

### Opmerking:

- In Windows kunt u een afdruktaak niet via de computer annuleren als deze volledig naar de printer verzonden is. In dit geval moet u de afdruktaak via het bedieningspaneel op de printer zelf annuleren.
- Wanneer u verschillende pagina's afdrukt via Mac OS X, kunt u niet alle taken annuleren via het bedieningspaneel. In dit geval moet u de afdruktaak op de computer zelf annuleren.
- Als u een afdruktaak vanuit Mac OS X v10.6.8 via het netwerk hebt verzonden, kunt u het afdrukken mogelijk niet via de computer annuleren. In dit geval moet u de afdruktaak via het bedieningspaneel op de printer zelf annuleren.

## Afdrukken annuleren — Printertoets

Druk op  om de actieve afdruktaak te annuleren.


## Afdrukken annuleren - Windows

1. Open het venster van de printerdriver.
2. Selecteer de tab **Hulpprogramma's**.
3. Klik op **Wachtrij**.
4. Klik met de rechtermuisknop op de taak die u wilt annuleren en selecteer **Annuleren**.

### Gerelateerde informatie

- ➔ [“Windows-printerdriver”](#) op pagina 146

## Afdrukken annuleren - Mac OS X

1. Klik op het printerpictogram in het **Dock**.
2. Selecteer de taak die u wilt annuleren.
3. Annuleer de taak.
  - Mac OS X v10.8.x of later  
Klik op  naast de voortgangsbalk.
  - Mac OS X v10.6.8 tot v10.7.x  
Klik op **Verwijderen**.

# Kopiëren

## Normaal kopiëren

1. Laad papier in de printer.

Wanneer u papier laadt in de papiertoevoer achter, wacht u met laden tot de printer aangeeft dat u dat kunt doen.



**Belangrijk:**

Configureer de instellingen voor het papier op het bedieningspaneel.

2. Plaats de originelen.
3. Ga in het startscherm naar **Kopiëren** met de knop ◀ of ▶ en druk vervolgens op de knop OK.
4. Stel het aantal exemplaren in met de knop – of +.
5. Selecteer of u wilt kopiëren in kleur of zwart-wit met de knop ◀ of ▶.
6. Selecteer **papier- & kopie-inst.** met de knop ▼ en druk vervolgens op de knop OK. Controleer de instellingen, zoals het papierformaat en papierstype, en pas de instellingen zo nodig aan. Selecteer de instellingen met de knop ▲ of ▼ en pas de instellingen aan met de knop ◀ of ▶.
7. Druk op de knop ◇. Wanneer u afdrukt via de papiertoevoer achter, drukt u op de knop ◇ en vervolgens laadt u het papier wanneer u daartoe opdracht krijgt.

**Opmerking:**

Als u het document bij het kopiëren met een bepaald percentage groter of kleiner wilt maken, selecteert u **Aangep. form.** bij **Verkleinen/Vergroten** en geeft u vervolgens het gewenste percentage op met de knop – of +. U kunt het percentage wijzigen in stappen van 5% door de knop – of + ingedrukt te houden.

**Opmerking:**

De kleur, het formaat en de rand van de gekopieerde afbeelding zijn niet exact hetzelfde als van het origineel.

### Gerelateerde informatie

- ➔ [“Papier in de Papiercassette laden” op pagina 42](#)
- ➔ [“Papier in de Papiertoevoer achter laden” op pagina 46](#)
- ➔ [“Originelen op de Scannerglasplaat plaatsen” op pagina 50](#)
- ➔ [“Menuopties voor de modus Kopiëren” op pagina 94](#)

## Menuopties voor de modus Kopiëren

**Opmerking:**

Beschikbare menu's kunnen variëren naargelang de geselecteerde lay-out.

### Het aantal kopieën

## Kopiëren

Voer het aantal kopieën in.

### Kleur

Kopieert het origineel in kleur.

### Zwart-wit

Kopieert het origineel in zwart-wit.

### Dichtheid

Verhoog de dichtheid door te drukken op de knop ► wanneer het kopieerresultaat te licht is. Verlaag de dichtheid door te drukken op de knop ◀ wanneer de inkt vlekt.

### Achtergrond verwijderen

Detecteert de papierkleur (achtergrondkleur) van het origineel en vervolgens wordt de kleur verwijderd of lichter gemaakt. In welke mate het verwijderen of lichter maken lukt, hangt af van de donkerte of felheid van de kleur.

### Dubbelzijdig afdrukken

1>enkelzijdig

Kopieert één zijde van een origineel op één zijde van het papier.

1>dubbelzijdig

Kopieert twee enkelzijdige originelen op beide zijden van één vel papier.

### Indeling

Met rand

Kopieert met een marge rond de randen.

Randloos

Kopieert zonder marge rond de randen. De afbeelding wordt een beetje vergroot om de marges rond de randen van het papier te verwijderen.

A4, 2-omhoog kopie

Kopieert twee enkelzijdige A4-originelen op één vel A4-papier in de indeling 2-op-1.

A4, boek/2-omhoog

Kopieert twee tegenover elkaar liggende A4-pagina's van bijvoorbeeld een boek op één vel A4-papier in de indeling 2-op-1.

Boek/Dubbelzijdig

Kopieert twee aparte pagina's van bijvoorbeeld een boek op beide zijden van één vel papier. Deze instelling is alleen beschikbaar wanneer **1>dubbelzijdig** is geselecteerd als instelling voor het dubbelzijdig kopiëren.

### Verkleinen/Vergroten

Vergroot of verkleint de originelen.

Aangep. form.

## Kopiëren

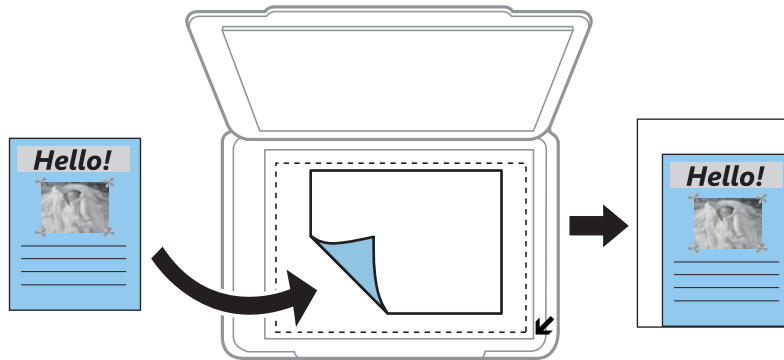
Bepaalt de vergroting of verkleining die moet worden toegepast op het origineel. De waarde kan liggen tussen 25 en 400%.

Ware grootte

Kopieert met een vergroting van 100%.

Pag. aut. pas.

Detecteert het scangebied en maakt het origineel automatisch groter of kleiner zodat het past op het papierformaat dat u hebt geselecteerd. Wanneer het origineel een witte rand heeft rondom, wordt die witruimte vanaf de hoekmarkering van de glasplaat gedetecteerd als scangebied en kan de witruimte aan de andere kant wegvallen.



10x15cm->A4, A4->10x15cm enzovoort

Maakt het origineel automatisch groter of kleiner, zodat het past op een specifiek papierformaat.

### Papierformaat

Selecteer het papierformaat dat u hebt geladen.

### Papiertype

Selecteer het papiertype dat u hebt geladen.

### Papierbron

Selecteer de papierbron die u wenst te gebruiken.

### Documenttype

Selecteer het type van uw origineel.

### Kwaliteit

Selecteer de afdrukkwaliteit. Met **Concept** drukt u sneller af, maar kan het resultaat minder duidelijk zijn. Met **Beste** krijgt u afdrukken van betere kwaliteit, maar het afdrukken duurt mogelijk langer.

De conceptmodus is niet beschikbaar voor gebruikers in West-Europa.

### Documentstand

Selecteer de afdrukstand van uw origineel.

### Inbindmarge

Selecteer de inbindpositie van de kopieën.



## Kopiëren

### Uitbreiding

Bij het randloos kopiëren wordt de afbeelding een klein beetje vergroot om de randen rondom te laten verdwijnen. Selecteer hoeveel u de afbeelding wilt vergroten.

### Droogtijd

Selecteer de droogtijd voor het dubbelzijdig kopiëren. Verhoog de droogtijd wanneer de inkt vlekt.

---

## Foto's kopiëren

U kunt meerdere foto's tegelijk kopiëren. Ook is het mogelijk om verkleurde foto's op te frissen.

#### Opmerking:

- Het kleinste origineel dat u kunt kopiëren is 30×40 mm.*
- Witruimte rond de foto wordt mogelijk niet gedetecteerd.*

1. Laad papier in de printer.

Wanneer u papier laadt in de papiertoevoer achter, wacht u met laden tot de printer aangeeft dat u dat kunt doen.



#### **Belangrijk:**

*Configureer de instellingen voor het papier op het bedieningspaneel.*

2. Ga in het startscherm naar **Meer functies** met de knop ◀ of ▶ en druk vervolgens op de knop OK.
3. Selecteer **Foto's kopiëren/herstellen** met de knop ▲ of ▼ en druk vervolgens op de knop OK.
4. Selecteer met de knop ▲ of ▼ of de kleur van de foto's moet worden opgefrist en druk vervolgens op de knop OK.
5. Druk op de knop ▼ om de instructies voor het plaatsen van originelen weer te geven en leg vervolgens de foto's op de scannerglasplaat.
6. Druk op de knop ◇.  
De foto's worden gescand en weergegeven op het scherm.
7. Selecteer **papier- & kopie-inst.** met de knop ▼ en druk vervolgens op de knop OK. Controleer de instellingen, zoals het papierformaat en papierstype, en pas de instellingen zo nodig aan. Selecteer de instellingen met de knop ▲ of ▼ en pas de instellingen aan met de knop ◀ of ▶.

#### Opmerking:

*Als u bij het afdrukken een deel van de foto wilt vergroten, selecteert u **Bijsnijden/zoomen** en drukt u vervolgens op OK. Verplaats het kader van het afdrukgebied met de knop ▲, ▼, ◀ of ▶ en pas de grootte van het kader vervolgens aan met de knop – of +.*

8. Druk op de knop ◇.

## Kopiëren

### Gerelateerde informatie

- ➔ “Papier in de Papiercassette laden” op pagina 42
- ➔ “Papier in de Papiertoevoer achter laden” op pagina 46
- ➔ “Foto's plaatsen om te kopiëren” op pagina 51
- ➔ “Menuopties voor Foto's kopiëren/herstellen” op pagina 98

## Menuopties voor Foto's kopiëren/herstellen

### Kleurherstel

Frist verkleurde foto's op.

### Displaymodus

- 1-omhoog

Geeft één foto weer op het scherm. Ook informatie over de instellingen, zoals de zoom, wordt weergegeven.

- 1-omhoog zonder info

Geeft één foto weer op het scherm. Informatie over de instellingen, zoals de zoom, wordt niet weergegeven.

### papier- & kopia-inst.

- Papierformaat

Selecteer het papierformaat dat u hebt geladen.

- Papiertype

Selecteer het papiertype dat u hebt geladen.

- Papierbron

Selecteer de papierbron die u wenst te gebruiken.

- Randloos

Selecteer **Randloos** als u wilt kopiëren zonder marge rondom. De afbeelding wordt een beetje vergroot om de marges rond de randen van het papier te verwijderen. Selecteer **Met rand** als u wilt kopiëren met marge rondom.

- Uitbreiding

Bij het randloos kopiëren wordt de afbeelding een klein beetje vergroot om de randen rondom te laten verdwijnen. Selecteer hoeveel u de afbeelding wilt vergroten.

### Foto-aanpassingen

Wanneer u **PhotoEnhance** selecteert, krijgt u scherpere afdrukken en levendigere kleuren door aanpassing van het contrast, de verzadiging en de helderheid van de oorspronkelijke afbeeldingsgegevens.

### Filter

Kopieert in zwart-wit.

## Kopiëren

## Bijsnijden/zoomen


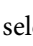
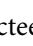
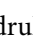

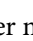

Vergroot een deel van de foto om te kopiëren.

## Kopiëren op een cd-/dvd-label

U kunt een schijflabel of een vierkant origineel, een foto bijvoorbeeld, kopiëren op een cd-/dvd-label.




**Belangrijk:**

- Raadpleeg de voorzorgsmaatregelen voor het omgaan met cd's/dvd's voordat u op een cd/dvd afdrukt.
- Plaats de cd-/dvd-lade niet in de printer zolang het apparaat bezig is. Dit kan de printer beschadigen.
- Plaats de cd-/dvd-lade pas in het apparaat wanneer dit in de instructies wordt aangegeven. Anders treedt er een fout op en wordt de cd/dvd uitgeworpen.

1. Druk op de knop , selecteer **Naar Cd/dvd kopiëren** met de knop  of  en druk vervolgens op de knop OK.
2. Plaats het origineel aan de hand van de instructies op het scherm en druk vervolgens op de knop OK.
3. Volg de instructies op het scherm, stel het afdrukgebied in door de buitendiameter op te geven met de knop  of  en de binnendiameter met de knop  of , en druk vervolgens op de knop OK.

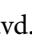
**Opmerking:**

Als buitendiameter kunt u 114 tot 120 mm instellen, als binnendiameter 18 tot 46 mm, in stappen van 1 mm.

4. Selecteer **Op Cd/dvd afdrukken** met de knop  of  en druk vervolgens op de knop OK.





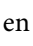
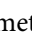


**Opmerking:**

Als u een testafdruk wilt maken, selecteert u **Testafdruk op A4-papier** met de knop  of  en vervolgens laadt u gewoon A4-papier in de printer. Voordat u afdrukt op een cd-/dvd-label, kunt u een voorbeeld van de afbeelding afdrukken.

5. Op het scherm wordt gemeld dat de printer wordt voorbereid. Vervolgens krijgt u opdracht om een cd/dvd te laden. Druk op de knop  om de instructies te bekijken en laad een cd/dvd.


**Belangrijk:**

Druk op het midden van de cd/dvd om deze stevig vast te zetten op de cd/dvd-lade. De cd/dvd kan anders uit de lade vallen.

6. Druk op de knop OK, bekijk de afdrukvoorbereidingen in het laatste scherm en druk vervolgens op de knop OK.
7. Selecteer of u wilt kopiëren in kleur of zwart-wit met de knop  of .
8. Als u instellingen wilt wijzigen, zoals de kopieerdichtheid, selecteert u **papier- & kopie-inst.** met de knop . Selecteer de instellingen met de knop  of  en pas de instellingen aan met de knop  of .
9. Druk op de knop .

## Kopiëren

10. Na het afdrukken wordt de cd-/dvd-lade automatisch uitgeworpen. Verwijder de cd-/dvd-lade uit de printer en verwijder vervolgens de cd/dvd uit de lade.



### **Belangrijk:**

*Vergeet na het afdrukken niet vergeten de cd-/dvd-lade te verwijderen en op te bergen onder in de printer. Als u de lade niet verwijdert en de printer aan- of uitzet of een printkopreiniging uitvoert, komt de cd-/dvd-lade tegen de printkop en kan de printer defect raken.*

11. Berg de cd-/dvd-lade op onder de printer.

### **Gerelateerde informatie**

- ➔ [“Voorzorgsmaatregelen voor het omgaan met cd's/dvd's” op pagina 56](#)
- ➔ [“Een cd/dvd plaatsen om daarop een label af te drukken” op pagina 51](#)
- ➔ [“Menuopties voor Naar Cd/dvd kopiëren” op pagina 100](#)

## **Menuopties voor Naar Cd/dvd kopiëren**

### **Buitenkant, Binnenkant**

Geef het afdrukgebied op. U kunt voor de buitendiameter maximaal 120 mm opgeven en voor de binnendiameter minimaal 18 mm. Afhankelijk van de instellingen kan de cd/dvd of de cd-/dvd-lade vies worden. Gebruik waarden die passen bij het afdrukgebied van uw cd/dvd.

### **Op Cd/dvd afdrukken, Testafdruk op A4-papier**

Selecteer of u wilt afdrukken op een cd/dvd of als u een testafdruk wilt maken op gewoon A4-papier. Wanneer u **Testafdruk op A4-papier** selecteert, kunt u het afdrukresultaat controleren voordat u afdrukt op een cd/dvd.

### **Kleur**

Kopieert het origineel in kleur.

### **Zwart-wit**

Kopieert het origineel in zwart-wit.

### **Dichtheid**

Verhoog de dichtheid door te drukken op de knop ► wanneer het kopieerresultaat te licht is. Verlaag de dichtheid door te drukken op de knop ◀ wanneer de inkt vlekt.

### **Documenttype**

Selecteer het type van uw origineel.

### **Kwaliteit**

Selecteer de kopieerkwaliteit wanneer u een test afdrukt op gewoon A4-papier. Wanneer u **Beste** selecteert, krijgt u afdrukken van betere kwaliteit, maar het afdrukken duurt mogelijk langer.

# Scannen

---

## Scannen via het bedieningspaneel

### Scannen naar een geheugenkaart

U kunt de gescande afbeelding opslaan op een geheugenkaart.

1. Plaats de originelen.
2. Plaats een geheugenkaart in de printer.
3. Ga in het startscherf naar **Scannen** met de knop ◀ of ▶ en druk vervolgens op de knop OK.
4. Selecteer **Naar geheugenkaart scannen** met de knop ◀ of ▶ en druk vervolgens op de knop OK.
5. Controleer de instellingen, zoals de bestandsindeling waarin u wilt opslaan, en breng zo nodig aanpassingen aan. Selecteer de instellingen met de knop ▲ of ▼ en pas de instellingen aan met de knop ◀ of ▶.
6. Druk op de knop ⬡.

**Opmerking:**

*De kleur, het formaat en de rand van de gescande afbeelding zijn niet exact hetzelfde als van het origineel.*

### Gerelateerde informatie

- ➔ “Een geheugenkaart plaatsen” op pagina 53
- ➔ “Originelen op de Scannerglasplaat plaatsen” op pagina 50
- ➔ “Menuopties voor het scannen” op pagina 105

### Scannen naar de cloud

U kunt gescande bestanden naar clouddiensten sturen met de functie **Scannen naar cloud**. Voordat u deze functie gebruikt, moet u instellingen opgeven met Epson Connect. Raadpleeg de volgende portaalsite van Epson Connect voor meer informatie.

<https://www.epsonconnect.com/>

<http://www.epsonconnect.eu> (alleen Europa)

1. Geef eerst instellingen op met Epson Connect.
2. Plaats de originelen.
3. Ga in het startscherf naar **Scannen** met de knop ◀ of ▶ en druk vervolgens op de knop OK.
4. Selecteer **Scannen naar cloud** met de knop ◀ of ▶ en druk vervolgens op de knop OK.
5. Selecteer het doel met de knop ▲ of ▼ en druk vervolgens op de knop OK.

## Scannen

- Controleer de instellingen, zoals de bestandsindeling waarin u wilt opslaan, en breng zo nodig aanpassingen aan. Selecteer de instellingen met de knop ▲ of ▼ en pas de instellingen aan met de knop ◀ of ▶.
- Druk op de knop ◇.

**Opmerking:**

*De kleur, het formaat en de rand van de gescande afbeelding zijn niet exact hetzelfde als van het origineel.*

### Gerelateerde informatie

- ➔ [“Originelen op de Scannerglasplaat plaatsen” op pagina 50](#)
- ➔ [“Menuopties voor het scannen” op pagina 105](#)

## Scannen naar een computer

U kunt de gescande afbeelding opslaan op een computer.



**Belangrijk:**

*Voordat u deze functie gebruikt, moet u ervoor zorgen dat Epson Scan 2 en Epson Event Manager op uw computer zijn geïnstalleerd.*

- Plaats de originelen.
- Ga in het startscherm naar **Scannen** met de knop ◀ of ▶ en druk vervolgens op de knop OK.
- Selecteer hoe de gescande afbeelding moet worden opgeslagen naar een computer vanaf de volgende menu's met de knop ◀ of ▶ en druk dan op de knop OK.
  - Scannen naar computer (JPEG):** de gescande afbeelding opslaan in JPEG-indeling.
  - Scannen naar computer (PDF):** de gescande afbeelding opslaan in PDF-indeling.
  - Scannen naar computer (E-mail):** de e-mailclient op uw computer starten en het bestand automatisch als bijlage toevoegen aan een e-mailbericht.
- Selecteer de computer waarop u de gescande afbeeldingen wilt opslaan.
 

**Opmerking:**

  - Met Epson Event Manager kunt u scaninstellingen wijzigen zoals de scangrootte, de map waarin wordt opgeslagen of de opslagindeling.*
  - Wanneer de printer is verbonden met een netwerk, kunt u de computer selecteren waarop u de gescande afbeelding wilt opslaan. Op het bedieningspaneel van de printer kunnen maximaal 20 computers worden weergegeven.*
  - Wanneer de computer waarop u de scans wilt opslaan wordt gedetecteerd in het netwerk, worden de eerste 15 tekens van de computernaam getoond op het bedieningspaneel. Als u **Naam netwerkscan (alfanumeriek)** instelt in Epson Event Manager, wordt deze naam weergegeven op het bedieningspaneel.*
- Druk op de knop ◇.

**Opmerking:**

*De kleur, het formaat en de rand van de gescande afbeelding zijn niet exact hetzelfde als van het origineel.*

### Gerelateerde informatie

- ➔ [“Originelen op de Scannerglasplaat plaatsen” op pagina 50](#)

## Scannen

➔ [“Epson Event Manager” op pagina 152](#)

### Scannen naar een computer (WSD)

**Opmerking:**

- Deze functie is uitsluitend beschikbaar voor computers met een Engelstalige versie van Windows 10/Windows 8.1/Windows 8/Windows 7/Windows Vista.
- Als u Windows 7/Windows Vista gebruikt, moet u eerst uw computer instellen voordat u deze functie kunt gebruiken.

1. Plaats de originelen.
2. Ga in het startscherm naar **Scannen** met de knop ◀ of ▶ en druk vervolgens op de knop OK.
3. Selecteer **Scannen naar computer (WSD)** met de knop ◀ of ▶ en druk vervolgens op de knop OK.
4. Selecteer een computer.
5. Druk op de knop ◊.

**Opmerking:**

*De kleur, het formaat en de rand van de gescande afbeelding zijn niet exact hetzelfde als van het origineel.*

#### Gerelateerde informatie

➔ [“Originelen op de Scannerglasplaat plaatsen” op pagina 50](#)

### Een WSD-poort instellen

In dit gedeelte wordt uitgelegd hoe u een WSD-poort instelt voor Windows 7/Windows Vista.

**Opmerking:**

*Voor Windows 10/Windows 8.1/Windows 8 wordt de WSD-poort automatisch ingesteld.*

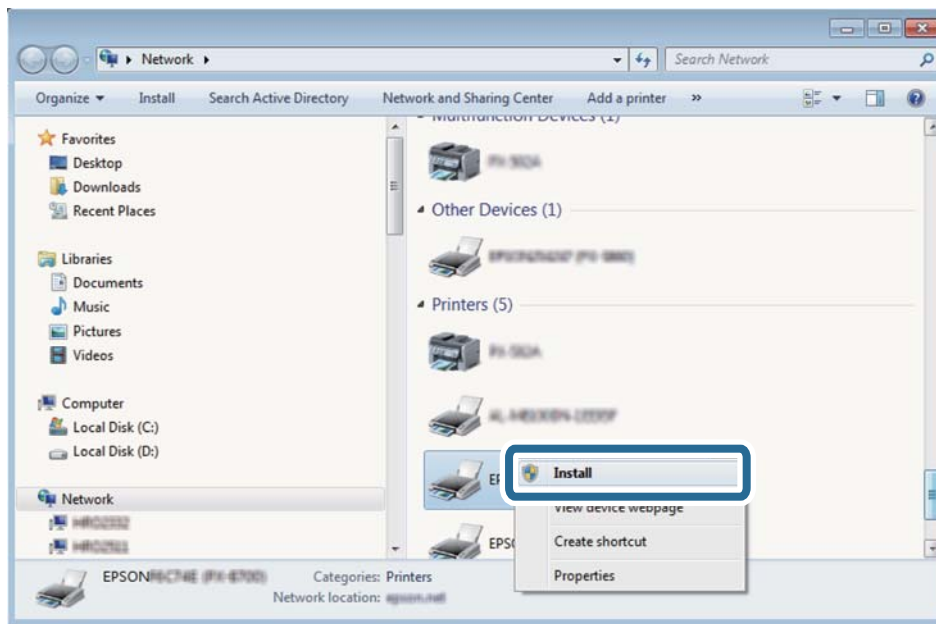
Voor het instellen van een WSD-poort is het volgende nodig.

- De printer en de computer moeten verbinding hebben met het netwerk.
- De printerdriver moet op de computer zijn geïnstalleerd.

1. Zet de printer aan.
2. Klik op Start en vervolgens op **Netwerk** op de computer.
3. Klik met de rechtermuisknop op de printer en klik vervolgens op **Installeren**.  
Klik op **Doorgaan** wanneer het dialoogvenster **Gebruikersaccountbeheer** wordt weergegeven.

## Scannen

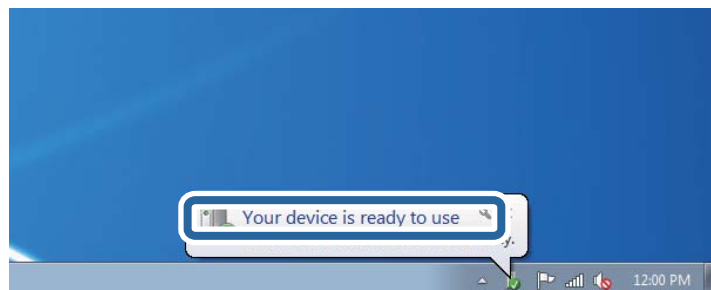
Klik op **Verwijderen** en begin opnieuw als het scherm **Verwijderen** wordt weergegeven.



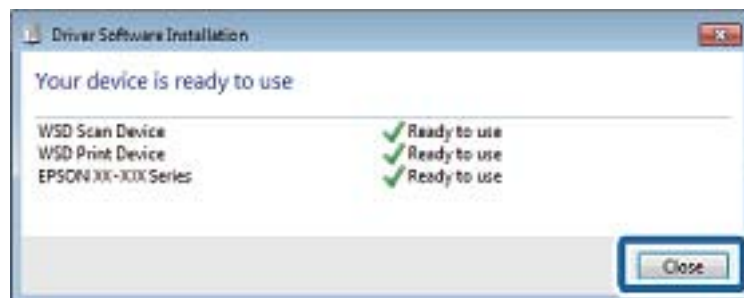
### Opmerking:

De printernaam die u instelt in het netwerk en de modelnaam (EPSON XXXXXX (XX-XXXX)) worden weergegeven in het venster **Network**. U kunt de printernaam die in het netwerk is ingesteld controleren vanaf het bedieningspaneel van de printer of door een netwerkstatusvel af te drukken.

4. Klik op **Uw apparaat is gereed voor gebruik**.



5. Controleer het bericht en klik op **Sluiten**.



6. Open het venster **Apparaten en printers**.

- Windows 7

Klik op **Start > Configuratiescherm > Hardware en geluiden (of Hardware) > Apparaten en printers**.



## Scannen

- Windows Vista

Klik op Start > **Configuratiescherm** > **Hardware en geluiden** > **Printers**.

- Controleer of een pictogram met de naam van de printer in het netwerk wordt weergegeven.  
Selecteer de printernaam wanneer u WSD gebruikt.

### Gerelateerde informatie

➔ [“Een netwerkstatusvel afdrukken” op pagina 34](#)

## Menuopties voor het scannen

De volgende opties zijn beschikbaar in het menu **Naar geheugenkaart scannen** en in het menu **Scannen naar cloud**.

### indeling

Selecteer het bestandstype om de gescande afbeelding op te slaan.

### Kleur

Selecteer of u wilt scannen in kleur of zwart-wit.

### Scangebied

Selecteer het scangebied. Selecteer **Automatisch bijsnijden** als u de witruimte rond tekst of rond een afbeelding wilt verwijderen tijdens het scannen. Als u het maximale oppervlak van de scannerglasplaat wilt scannen, selecteer dan **Max. gebied**. Selecteer deze instelling en scan opnieuw als de randen van het gescande beeld wegvallen bij selectie van **A4**.

### Document

Selecteer het type van uw origineel.

### Resolutie

Selecteer de scanresolutie.

### Contrast

Selecteer het contrast van de gescande afbeelding. Verhoog het contrast door te drukken op de knop ► en verlaag het contrast door te drukken op de knop ◀.

### Documentstand

Selecteer de afdrukstand van uw origineel.

---

## Scannen vanaf een computer

### Scannen met Epson Scan 2

U kunt scannen met de scannerdriver "Epson Scan 2". Raadpleeg de help van Epson Scan 2 voor een uitleg van de items voor instellingen.

## Scannen

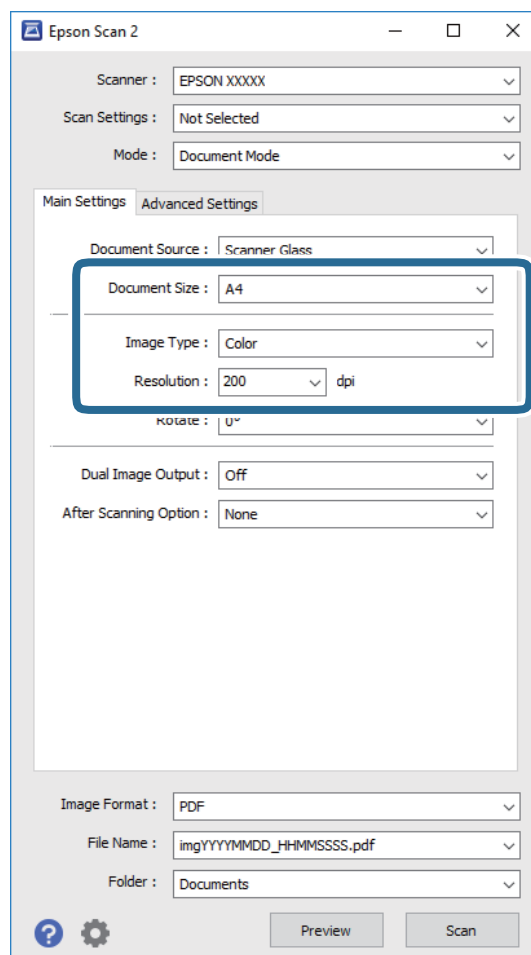
### Gerelateerde informatie

➔ [“Epson Scan 2 \(scannerstuurprogramma\)” op pagina 152](#)

## Documenten scannen (Documentmodus)

Met **Documentmodus** in Epson Scan 2 kunt u originelen scannen met gedetailleerde instellingen die geschikt zijn voor tekstdocumenten.

1. Plaats de originelen.
2. Start Epson Scan 2.
3. Selecteer **Documentmodus** in het menu **Modus**.
4. Configureer de volgende instellingen op het tabblad **Hoofdinstellingen**.



- ❑ **Documentformaat:** selecteer de grootte van het origineel dat u hebt geplaatst.
- ❑ **Beeldtype:** selecteer de kleur voor de gescande afbeelding.
- ❑ **Resolutie:** selecteer de resolutie.

**Opmerking:**

*De instelling **Documentbron** is vast ingesteld op **Scannerglasplaat**. Deze instelling kunt u niet wijzigen.*

## Scannen

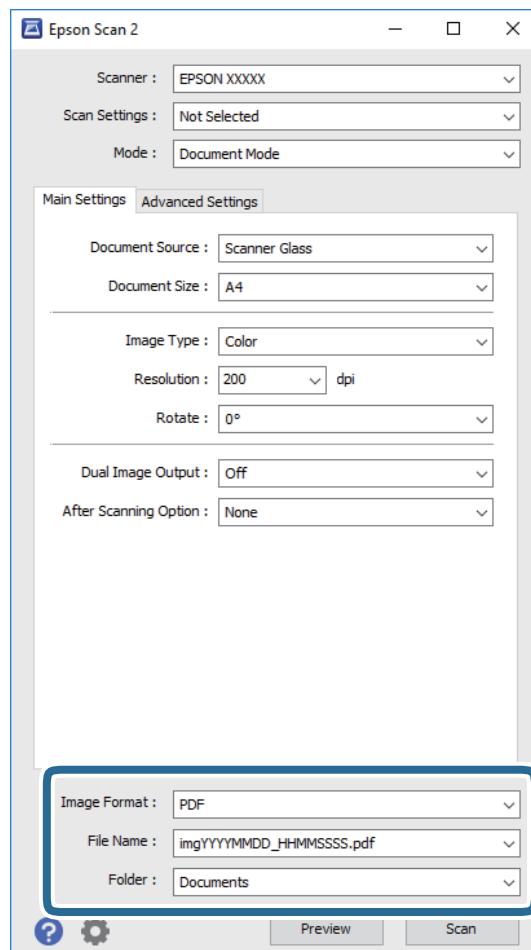
### 5. Configureer indien nodig andere scaninstellingen.

- U kunt een voorbeeldweergave van de gescande afbeelding bekijken door op de knop **Voorbeeldscan** te klikken. Het voorbeeldvenster wordt geopend en een voorbeeld van de afbeelding wordt weergegeven.
- Op het tabblad **Geavanceerde instellingen** kunt u gedetailleerde instellingen configureren voor het aanpassen van gescande afbeeldingen die geschikt zijn voor tekstdocumenten, zoals.
  - Verscherpen:** u kunt de contouren van de afbeelding verscherpen of versterken.
  - Ontrasteren:** u kunt moiré (webachtige schaduwen) verwijderen dat verschijnt wanneer u gedrukt papier, zoals een tijdschrift, scant.
  - Tekst verbeteren:** u kunt wazige letters in het origineel helder en scherp maken.
  - Gebieden autom. Scheiden:** u kunt letters duidelijker en afbeeldingen vloeiend maken wanneer u een document dat afbeeldingen bevat in zwart-wit scant.

#### **Opmerking:**

*De items zijn mogelijk niet beschikbaar, afhankelijk van andere instellingen die u hebt geconfigureerd.*

### 6. Configureer de instellingen voor het opslaan van bestanden.



- Beeldformaat:** selecteer de indeling waarin u wilt opslaan uit de lijst.  
U kunt gedetailleerde instellingen configureren voor elke opslagindeling, behalve BITMAP en PNG. Selecteer **Opties** in de lijst nadat u de indeling voor opslaan hebt geselecteerd.
- Bestandsnaam:** bevestig de weergegeven naam waaronder het bestand wordt opgeslagen.  
U kunt instellingen voor de bestandsnaam wijzigen door in de lijst **Instellingen** te selecteren.

## Scannen

- ❑ **Map:** selecteer in de lijst de map waarin de gescande afbeelding moet worden opgeslagen.  
U kunt een andere map selecteren of een nieuwe map maken door in de lijst **Selecteren** te selecteren.

7. Klik op **Scannen**.

### Gerelateerde informatie

➔ [“Originelen op de Scannerglasplaat plaatsen” op pagina 50](#)

## Foto's of afbeeldingen scannen (Fotomodus)

Met **Fotomodus** in Epson Scan 2 kunt u originelen scannen met een breed scala aan functies voor het aanpassen van afbeeldingen die geschikt zijn voor foto's of afbeeldingen.

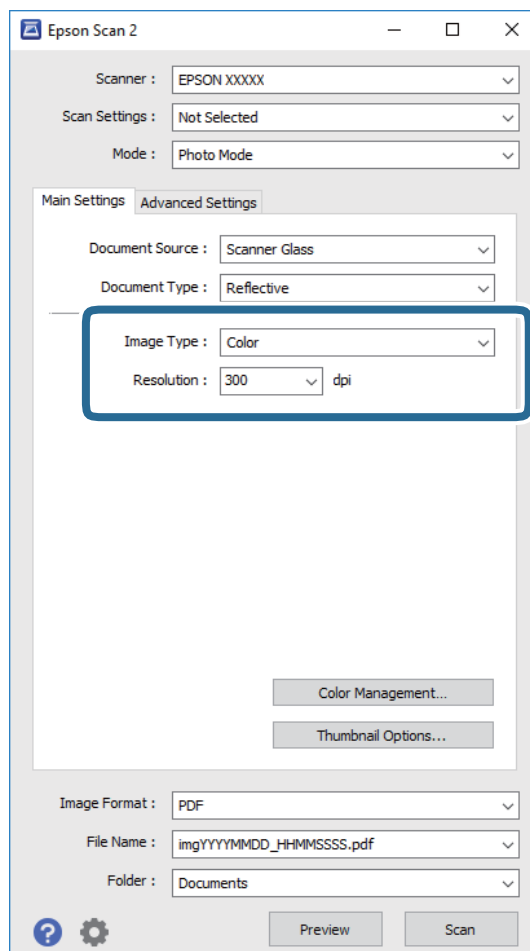
1. Plaats de originelen.

Als u meerdere originelen op de glasplaat scant, kunt u deze tegelijkertijd scannen. Zorg ervoor dat er ten minste 20 mm ruimte is tussen de originelen.

2. Start Epson Scan 2.

3. Selecteer **Fotomodus** in het menu **Modus**.

4. Configureer de volgende instellingen op het tabblad **Hoofdinstantellingen**.



## Scannen

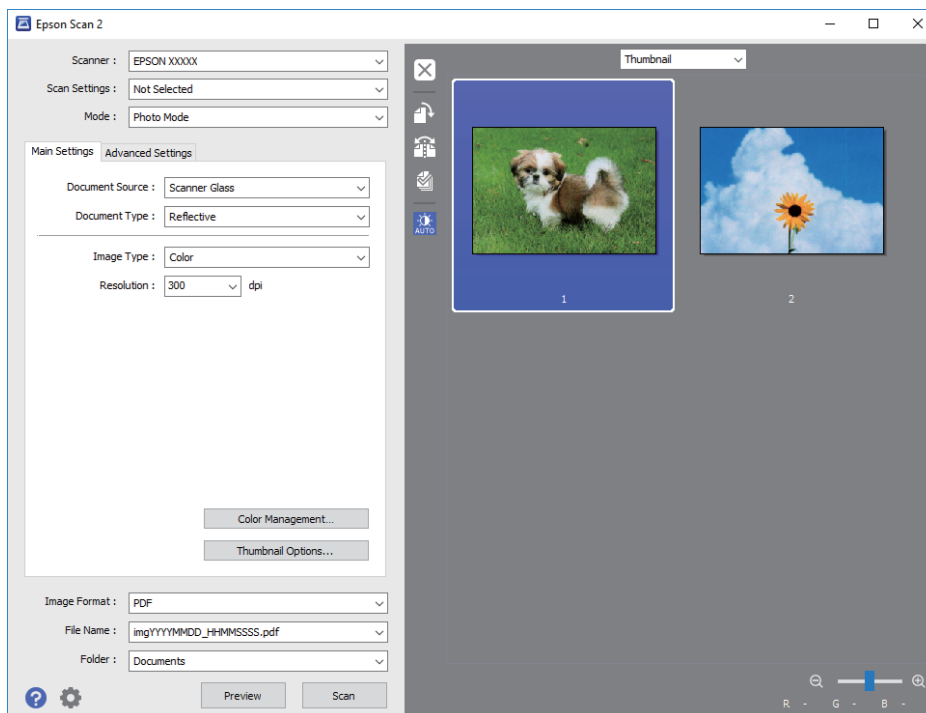
- Beeldtype:** selecteer de kleur voor de gescande afbeelding.
- Resolutie:** selecteer de resolutie.

**Opmerking:**

De instelling voor **Documentbron** is vast ingesteld op **Scannerglasplaat**, en de instelling voor **Documenttype** is vast ingesteld op **Reflecterend**. (**Reflecterend** wordt gebruikt voor originelen die net transparant zijn, zoals gewoon papier en foto's.) Deze instellingen kunt u niet wijzigen.

5. Klik op **Voorbeeldscan**.

Het voorbeeldvenster wordt geopend en de voorbeeldweergaven worden weergegeven als miniatuur.

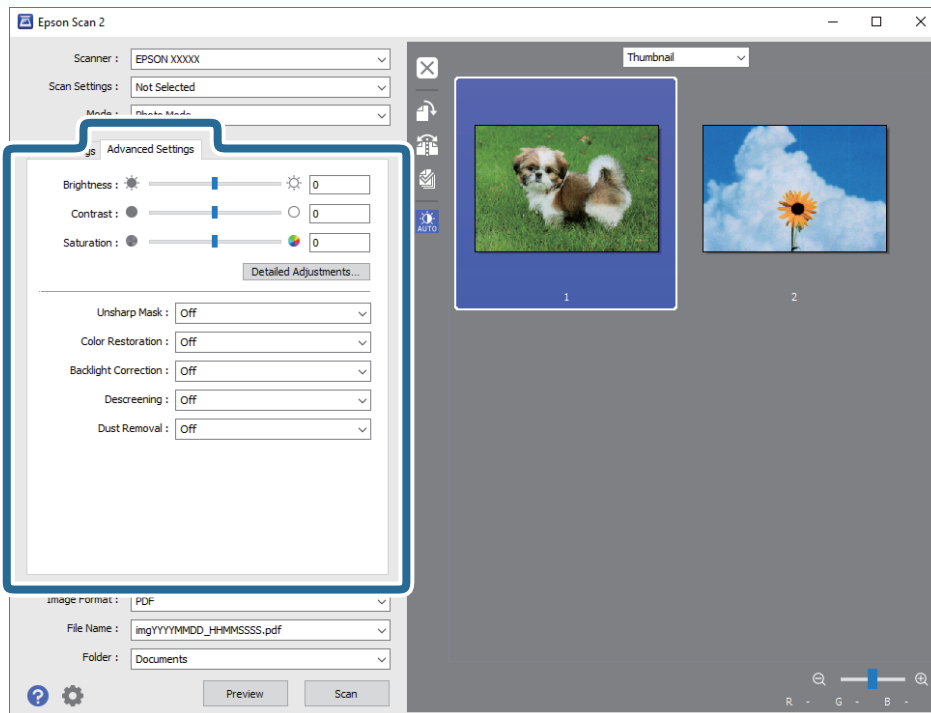


**Opmerking:**

Als u een voorbeeld wilt weergeven van het gehele gescande gebied, selecteer u **Normaal** in de lijst boven in het voorbeeldvenster.

## Scannen

6. Bevestig de voorbeeldweergave en configureer indien nodig instellingen voor het aanpassen van de afbeelding op het tabblad **Geavanceerde instellingen**.



U kunt de gescande afbeelding aanpassen met gedetailleerde instellingen die geschikt zijn voor foto's of afbeeldingen, zoals de onderstaande.

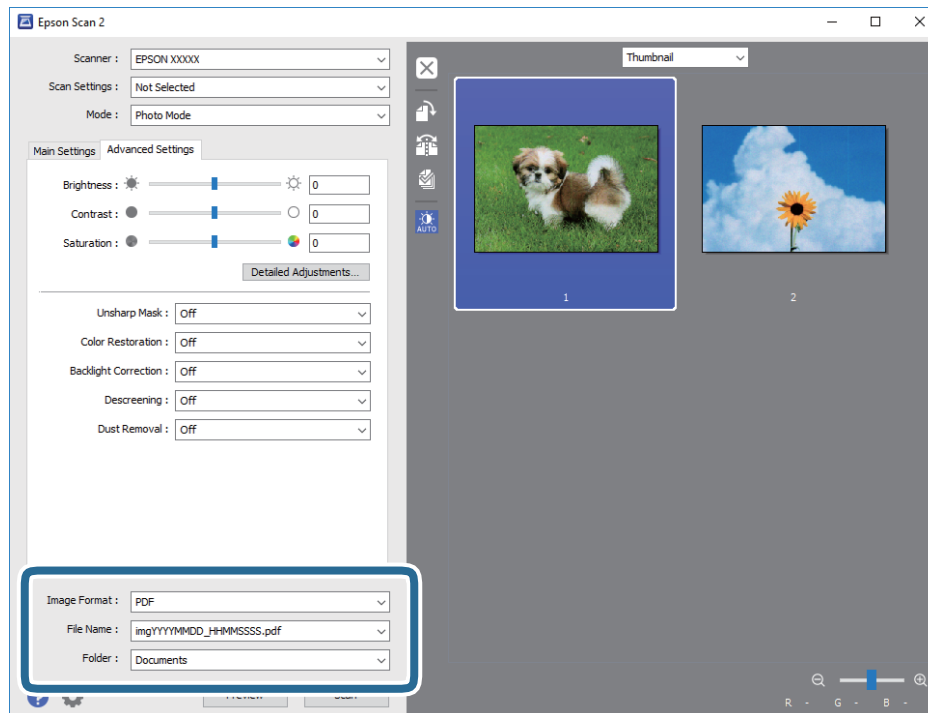
- Helderheid:** u kunt de helderheid voor de gescande afbeelding aanpassen.
- Contrast:** u kunt het contrast voor de gescande afbeelding aanpassen.
- Verzadiging:** u kunt de verzadiging (levendigheid van de kleuren) voor de gescande afbeelding aanpassen.
- Verscherpen:** u kunt de contouren van de gescande afbeelding verscherpen of versterken.
- Kleurherstel:** u kunt vaal geworden afbeeldingen herstellen door de originele kleuren weer toe te passen.
- Tegenlichtcorrectie:** u kunt gescande afbeeldingen helderder maken wanneer deze donker zijn vanwege tegenlicht.
- Ontrasteren:** u kunt moiré (webachtige schaduwen) verwijderen dat verschijnt wanneer u gedrukt papier, zoals een tijdschrift, scant.
- Stof verwijderen:** u kunt stof op de gescande afbeelding verwijderen.

**Opmerking:**

- De items zijn mogelijk niet beschikbaar, afhankelijk van andere instellingen die u hebt geconfigureerd.*
- Afhankelijk van het origineel kan de afbeelding mogelijk niet goed worden gecorrigeerd.*
- Wanneer er meerdere miniatures zijn gemaakt, kunt u de afbeeldingskwaliteit voor elke miniatuur aanpassen. Afhankelijk van de aanpassingsitems, kunt u de kwaliteit van meerdere gescande afbeeldingen tegelijk aanpassen door meerdere miniatures te selecteren.*

## Scannen

7. Configureer de instellingen voor het opslaan van bestanden.



- ❑ **Beeldformaat:** selecteer de indeling waarin u wilt opslaan uit de lijst.  
U kunt gedetailleerde instellingen configureren voor elke opslagindeling, behalve BITMAP en PNG. Selecteer **Opties** in de lijst nadat u de indeling voor opslaan hebt geselecteerd.
- ❑ **Bestandsnaam:** bevestig de weergegeven naam waaronder het bestand wordt opgeslagen.  
U kunt instellingen voor de bestandsnaam wijzigen door in de lijst **Instellingen** te selecteren.
- ❑ **Map:** selecteer in de lijst de map waarin de gescande afbeelding moet worden opgeslagen.  
U kunt een andere map selecteren of een nieuwe map maken door in de lijst **Selecteren** te selecteren.

8. Klik op **Scannen**.

### Gerelateerde informatie

- ➔ [“Originelen op de Scannerglasplaat plaatsen” op pagina 50](#)
- ➔ [“Meerdere foto's plaatsen om tegelijkertijd te scannen” op pagina 52](#)

---

## Scannen met smart-apparaten

Epson iPrint is een toepassing waarmee u foto's en documenten kunt scannen vanaf een smart-apparaat, zoals een smartphone of tablet, dat verbonden is met hetzelfde draadloze netwerk als uw printer. U kunt gescande gegevens opslaan op een smart-apparaat of een Cloud-service, via e-mail versturen of afdrukken.



## Epson iPrint installeren

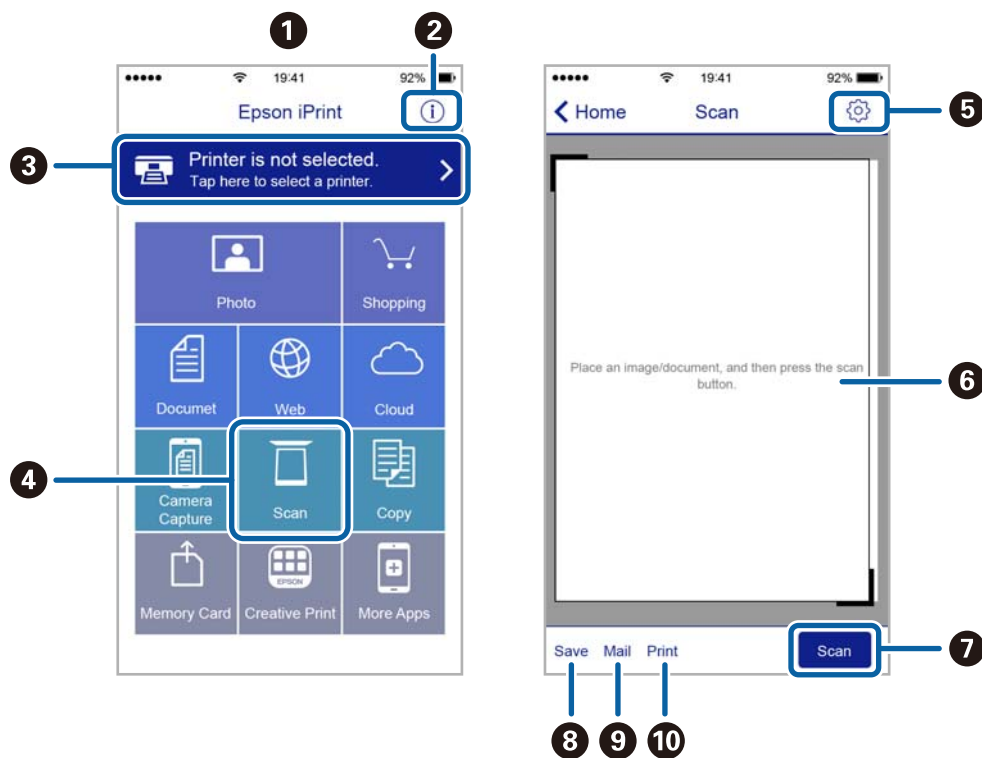
U kunt Epson iPrint op uw smart-apparaat installeren door op de volgende link te klikken of de QR-code te scannen.

<http://ipr.to/a>



## Scannen met Epson iPrint

Voer Epson iPrint uit vanaf uw smart-apparaat en selecteer op het startscherm het item dat u wilt gebruiken. De volgende afbeeldingen zijn aan veranderingen onderhevig zonder voorafgaande kennisgeving.



1	Het startscherm wordt weergegeven wanneer de toepassing start.
2	Biedt informatie over het instellen van de printer en een lijst met veelgestelde vragen.
3	Geeft het scherm weer waar u de printer selecteert en de printerinstellingen configureert. Wanneer u de printer heeft geselecteerd, hoeft u deze de volgende keer niet meer opnieuw te selecteren.
4	Hiermee opent u het scanscherm.
5	Geeft het scherm weer waarop u de scaninstellingen kunt configureren zoals de resolutie.
6	Geeft gescande bestanden weer.



**Scannen**

7	Hiermee start het scannen.
8	Geeft het scherm weer waarop u gescande gegevens kunt opslaan op een smart device of Cloud-service.
9	Geeft het scherm weer om gescande gegevens met e-mail te verzenden.
10	Geeft het scherm weer om gescande gegevens af te drukken.

# Inkpatronen vervangen

---

## Het inktpeil controleren

U kunt het inktpeil controleren via het bedieningspaneel of de computer.

### Het inktpeil controleren — Bedieningspaneel

1. Ga in het startscherm naar **Instellingen** met de knop ◀ of ▶ en druk vervolgens op de knop OK.
2. Selecteer **Inktpeil** met de knop ▲ of ▼ en druk vervolgens op de knop OK.

### Het inktpeil controleren - Windows

1. Open het venster van de printerdriver.
2. Klik op **Inktniveau** op het tabblad **Hoofdgroep**.


**Opmerking:**

Als **EPSON Status Monitor 3** is uitgeschakeld, worden de inktniveaus niet weergegeven. Klik op **Extra instellingen** in het tabblad **Hulpprogramma's** en selecteer vervolgens **EPSON Status Monitor 3 inschakelen**.

#### Gerelateerde informatie

➔ [“Windows-printerdriver” op pagina 146](#)

### Het inktpeil controleren - Mac OS X

1. Selecteer **Systeemvoorkeuren** in het menu  > **Printers en scanners** (of **Afdrukken en scannen**, **Afdrukken en faxen**), en selecteer dan de printer.
2. Klik op **Opties en toebehoren** > **Hulpprogramma** > **Open Printerhulpprogramma**.
3. Klik op **EPSON Status Monitor**.


---

## Codes van de cartridges

Epson raadt het gebruik van originele Epson-cartridges aan. De kwaliteit of betrouwbaarheid van niet-originele inkt kan niet door Epson worden gegarandeerd. Het gebruik van niet-originele cartridges kan leiden tot schade die niet onder de garantie van Epson valt. Bovendien kan het gebruik van dergelijke producten er in bepaalde omstandigheden toe leiden dat de printer niet correct functioneert. Mogelijk wordt bij niet-originele inkt geen informatie over het inktpeil weergegeven.

Hierna volgen de codes van originele Epson-inktpatronen.

## Inkpatronen vervangen

Pictogram	BK: Black (Zwart)	PBK: Photo Black (Foto-zwart)	C: Cyan (Cyaan)	M: Magenta	Y: Yellow (Geel)
Sinaasappelen 	33 33XL*	33 33XL*	33 33XL*	33 33XL*	33 33XL*

\* "XL" geeft een grote cartridge aan.

Voor Australië en Nieuw-Zeeland

BK: Black (Zwart)	PBK: Photo Black (Fotozwart)	C: Cyan (Cyaan)	M: Magenta	Y: Yellow (Geel)
410 410XL*	410 410XL*	410 410XL*	410 410XL*	410 410XL*

\* "XL" geeft een grote cartridge aan.

**Opmerking:**

- Niet alle cartridges zijn verkrijgbaar in alle landen.
- Inktcartridgecodes kunnen per locatie variëren. Neem contact op met Epson Support voor de juiste codes in uw omgeving.
- Gebruikers in Europa kunnen op de volgende website meer informatie vinden over de capaciteit van de Epson-cartridges.  
<http://www.epson.eu/pageyield>

**Gerelateerde informatie**

➔ ["Technische ondersteuning \(website\)"](#) op pagina 200

---

## Voorzorgsmaatregelen voor het omgaan met cartridges

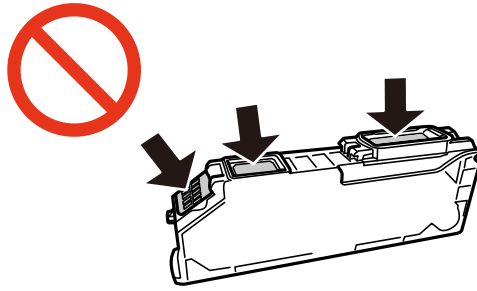
Lees de volgende instructies voordat u een cartridge vervangt.

**Voorzorgsmaatregelen**

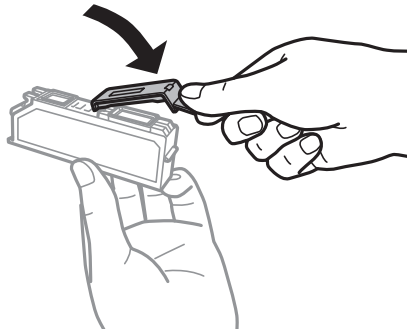
- Bewaar de inktpatronen bij normale kamertemperatuur en houd ze uit de buurt van direct zonlicht.
- Het is raadzaam de cartridge te gebruiken vóór de datum die op de verpakking wordt vermeld.
- U krijgt de beste resultaten als u de cartridge verbruikt binnen zes maanden na het openen van de verpakking.
- Voor de beste resultaten bewaart u inktpatroonverpakkingen met de onderkant naar beneden.
- Laat cartridges voor gebruik ten minste drie uur op kamertemperatuur komen.
- Open de verpakking niet totdat u klaar bent om het inktpatroon in de printer te plaatsen. Het inktpatroon is vacuüm verpakt om de betrouwbaarheid ervan te garanderen. Als u een inktpatroon lange tijd onverpakt laat voordat u het gebruikt, is normaal afdrukken niet mogelijk.

## Inkpatronen vervangen

- ❑ Raak de secties die u in de afbeelding ziet, niet aan. omdat dit de normale werking kan schaden.



- ❑ Installeer alle cartridges, anders kunt u niet afdrukken.
- ❑ Vervang inktpatronen niet met de stroom uitgeschakeld. Verplaats de printkop niet handmatig; anders kunt u de printer beschadigen.
- ❑ Nadat u het inktpatroon hebt geplaatst, blijft het aan/uit-lampje knipperen terwijl de printer inkt laadt. Schakel de printer niet uit terwijl de inkt wordt geladen. Als het laden van de inkt niet wordt voltooid, kunt u mogelijk niet afdrukken.
- ❑ Zorg altijd dat er inktpatronen in de printer zijn geplaatst en schakel de printer niet uit wanneer u de inktpatronen vervangt. Anders kan inkt die in de spuitkanaaltjes van de printkop achterblijft, uitdrogen en kunt u mogelijk niet afdrukken.
- ❑ Zorg dat er geen stof of objecten in de inktpatroonhouder komt. Alles wat in de houder terechtkomt, kan een negatieve invloed hebben op de afdrukresultaten of kan ertoe leiden dat u niet kunt afdrukken. Als er iets in de houder terechtkomt, verwijdert u het voorzichtig.
- ❑ Als u het inktpatroon verwijdert uit de printer voor later gebruik of om het weg te gooien, zorg dan dat u de klep weer terugplaatst op de inkttoevoerpoort van het inktpatroon om te voorkomen dat de inkt uitdroogt of om te voorkomen dat omliggende gebieden inktvlekken krijgen.



- ❑ Deze printer gebruikt inktpatronen die zijn uitgerust met een groene chip die informatie bijhoudt, zoals de hoeveelheid resterende inkt voor elk inktpatroon. Dit betekent dat zelfs wanneer het inktpatroon uit de printer wordt verwijderd voordat het leeg is, u het inktpatroon nog steeds kunt gebruiken nadat u het weer in de printer plaatst. Er kan echter inkt worden gebruikt wanneer u een inktpatroon terugplaatst om de printerprestaties te garanderen.
- ❑ Voor een optimale efficiëntie van de inkt verwijdert u een inktpatroon alleen wanneer u het wilt vervangen. Inktpatronen met een lage inktstatus kunnen niet worden gebruikt wanneer u ze terugplaatst.
- ❑ Voor een optimale afdrukkwaliteit en bescherming van de printkop blijft een variabele inktreserve in de cartridge achter op het moment waarop de printer aangeeft dat u de cartridge moet vervangen. Bij opgave van de capaciteit is deze reserve niet meegerekend.
- ❑ De cartridges kunnen gerecycled materiaal bevatten. Dit is echter niet van invloed op de functies of prestaties van de printer.

## Inkpatronen vervangen

- Specificaties en uiterlijk van het inktpatroon zijn onderhevig aan wijziging zonder voorafgaande kennisgeving voor verbetering.
- Haal de inktcartridges niet uit elkaar en breng geen wijzigingen aan cartridges aan. Daardoor kan normaal afdrukken onmogelijk worden.
- U kunt de cartridges die bij de printer zijn geleverd, niet ter vervanging gebruiken.
- De opgegeven capaciteit hangt af van de afbeeldingen die u afdrukt, het papier dat u gebruikt, hoe vaak u afdrukt en de omgeving (bijvoorbeeld temperatuur) waarin u de printer gebruikt.
- Voltooi het vervangen van het inktpatroon meteen. Zorg altijd dat er inktpatronen in de printer zijn geplaatst.

### Inktverbruik

- Voor optimale prestaties van de printkop wordt een beetje inkt van alle inktpatronen niet alleen tijdens het afdrukken gebruikt maar ook tijdens onderhoudsactiviteiten zoals het vervangen van inktpatronen en het reinigen van de printkop.
- Wanneer u in monochroom of grijswaarden afdrukt, is het mogelijk kleureninkt te gebruiken in plaats van zwarte inkt, afhankelijk van de instellingen van de papiersoort of afdrukkwaliteit. Dit is omdat kleureninkt wordt gemengd om zwart te creëren.
- De inkt in de cartridges die bij de printer zijn geleverd, wordt deels verbruikt bij de installatie van de printer. Voor afdrukken van hoge kwaliteit moet de printkop in de printer volledig zijn geladen met inkt. Bij dit eenmalige proces wordt een bepaalde hoeveelheid inkt verbruikt. Met de gebruikte cartridge kunnen daarom wellicht minder pagina's worden afgedrukt dan met volgende cartridges.

---


## Cartridges vervangen



### Let op:

*Pas bij het sluiten van de scannereenheid op dat uw vingers niet klem komen te zitten. Anders kunt u zich verwonden.*



### Opmerking:

- Ook nadat de printer heeft aangegeven dat de inkt bijna op is, kunt u blijven afdrukken. Zorg wel zo snel mogelijk voor nieuwe cartridges.
- Als u de cartridges vervangt tijdens het kopiëren, kunnen de originelen verschuiven. Druk op de knop  om het kopiëren te annuleren en vervang de originelen.

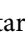
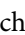


1. Verwijder de cd-/dvd-lade als deze is geplaatst.

2. Voer een van de volgende handelingen uit.

- Wanneer u wordt gevraagd om inktpatronen te vervangen

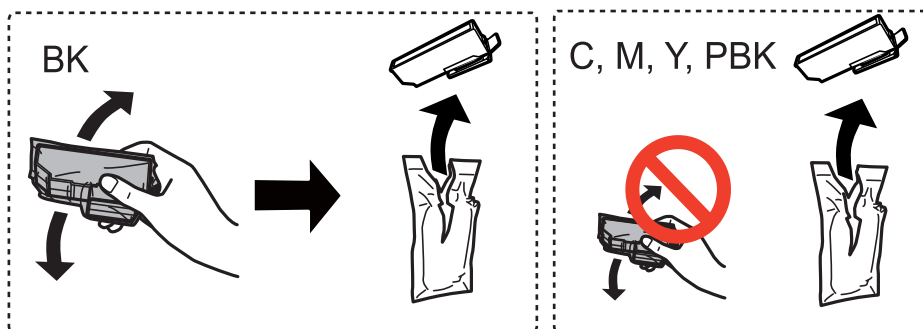
Kijk welke cartridge moet worden vervangen en druk vervolgens op de knop OK. Selecteer **Ja, nu vervangen** met de knop  of  en druk vervolgens op de knop OK.

- Wanneer u cartridges wilt vervangen voor ze leeg zijn

Ga in het startscherm naar **Onderhoud** met de knop  of  en druk vervolgens op de knop OK. Selecteer **Vervangen inktpatro(o)n(en)** met de knop  of  en druk vervolgens op de knop OK.

### Inkpatronen vervangen

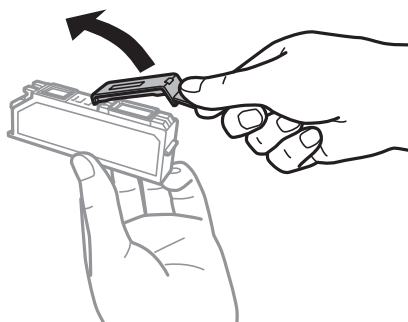
3. Wanneer u de zwarte cartridge vervangt, moet u de nieuwe zwarte cartridge vier- of vijfmaal voorzichtig schudden voordat u de cartridge uit de verpakking haalt. Wanneer u andere kleurencartridges en de fotozwarte cartridge wilt vervangen, haalt u deze uit de verpakking zonder te schudden.



**!** **Belangrijk:**

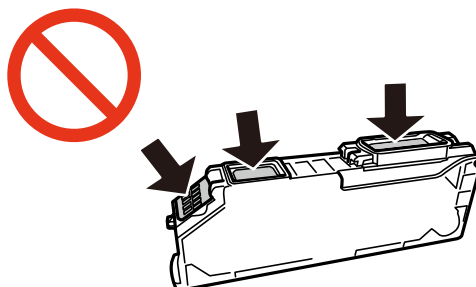
*Schud inkpatronen niet nadat u de verpakking hebt geopend, omdat ze kunnen lekken.*

4. Druk op de knop OK.
5. Controleer het bericht en druk vervolgens op de knop  $\diamond$ .
6. Houd de cartridge met de dop naar boven en verwijder de dop.



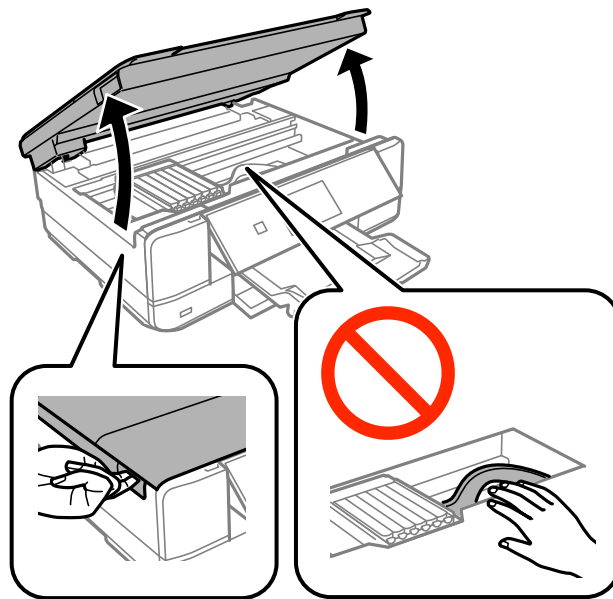
**!** **Belangrijk:**

*Raak de secties die u in de afbeelding ziet, niet aan, omdat dit de normale werking kan schaden.*



## Inkpatronen vervangen

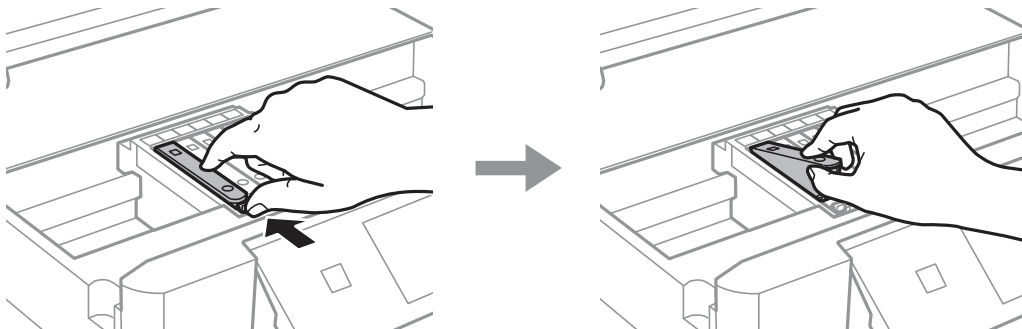
7. Open de scannereenheid met het documentdeksel gesloten.



8. Duw het lipje in om de cartridgehouder te ontgrendelen en haal de cartridge er vervolgens schuin uit.

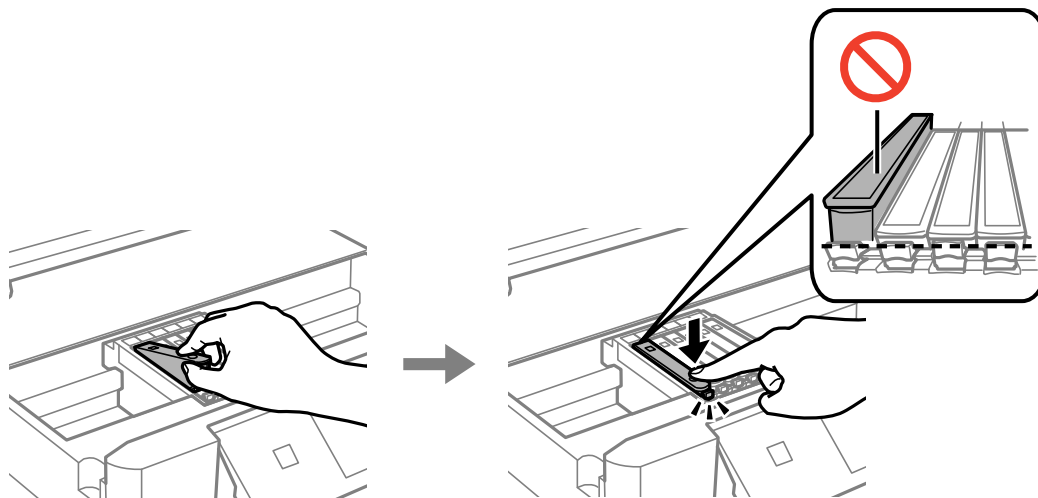
**!** **Belangrijk:**


*Vervang de inktcartridges één voor één, en zo snel mogelijk. Als u twee of meer cartridges tegelijk vervangt, of als het vervangen langer duurt, wordt mogelijk inkt gebruikt om de goede werking van de printer te garanderen.*



## Inkpatronen vervangen

9. Duw de cartridge schuin in de cartridgehouder en duw de cartridge voorzichtig aan tot hij vastklikt.

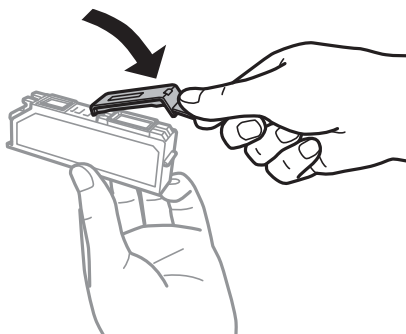


10. Sluit de scannereenheid en druk vervolgens op de knop .

11. Volg de instructies op het scherm.

 **Belangrijk:**

- ❑ Als u het inktpatroon verwijdert uit de printer voor later gebruik of om het weg te gooien, zorg dan dat u de klep weer terugplaatst op de inkttoevoerpoort van het inktpatroon om te voorkomen dat de inkt uitdroogt of om te voorkomen dat omliggende gebieden inktvlekken krijgen.



- ❑ Nadat u het inktpatroon hebt geplaatst, blijft het aan/uit-lampje knipperen tijdens het onderhoud. Schakel de printer niet uit terwijl het lampje knippert. Als u dit wel doet, kunt u mogelijk niet afdrucken.
- ❑ Plaats de cd-/dvd-lade niet in het apparaat zolang het apparaat bezig is.

### Gerelateerde informatie

- ➔ [“Codes van de cartridges” op pagina 114](#)
- ➔ [“Voorzorgsmaatregelen voor het omgaan met cartridges” op pagina 115](#)



---

## Tijdelijk met zwarte inkt afdrukken

Wanneer de kleureninkt of fotozwarte inkt op is maar u nog wel gewone zwarte inkt hebt, kunt u (bij het afdrukken vanaf de computer) nog korte tijd verder afdrukken met alleen zwarte inkt door de volgende instellingen te gebruiken.

- Type papier: Gewoon papier, Enveloppe
- Kleur: **Grijswaarden**
- Randloos: Niet geselecteerd
- EPSON Status Monitor 3: Ingeschakeld (alleen voor Windows)

Aangezien deze functie slechts ca. vijf dagen beschikbaar is, moet u de lege cartridge zo snel mogelijk vervangen.

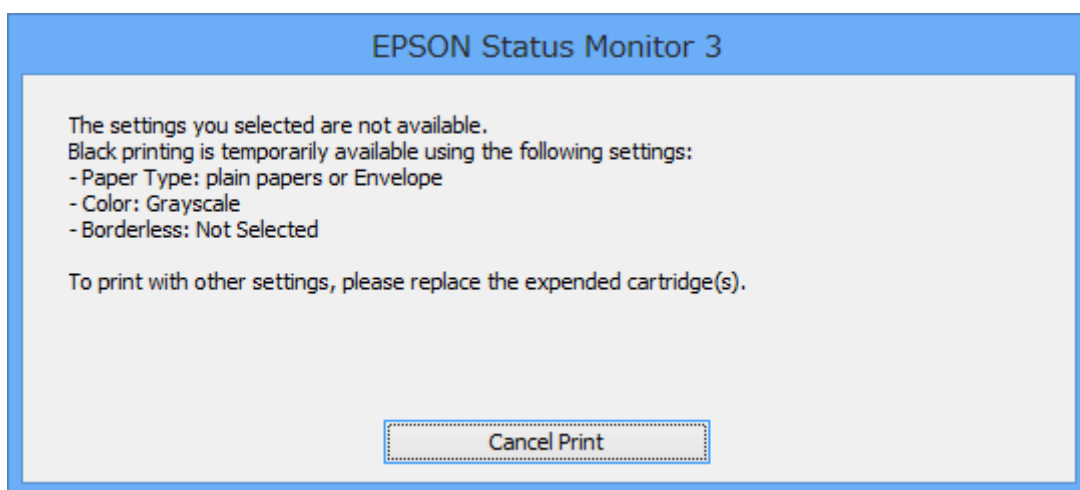
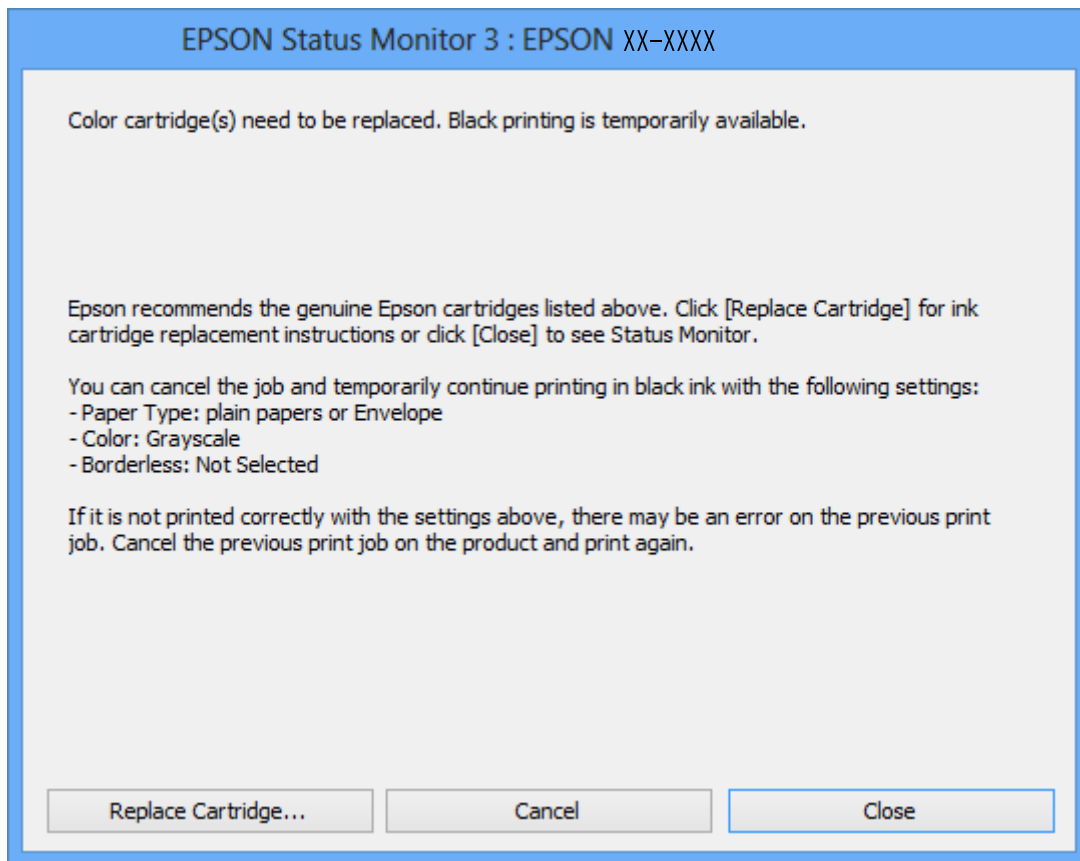
**Opmerking:**

- Als **EPSON Status Monitor 3** is uitgeschakeld, opent u de printerdriver, klikt u op **Extra instellingen** op het tabblad **Hulpprogramma's** en selecteert u **EPSON Status Monitor 3 inschakelen**.
- De beschikbare periode varieert naargelang de gebruiksomstandigheden.

## Inkpatronen vervangen

## Tijdelijk met zwarte inkt afdrukken - Windows

1. Als het volgende venster verschijnt, stop dan met afdrukken.

**Opmerking:**

Als u het afdrukken niet kunt annuleren vanaf de computer, doe dit dan op het bedieningspaneel van de printer.

2. Open het venster van de printerdriver.
3. Schakel **Randloos** uit op het tabblad **Hoofdgroep**.
4. Selecteer **Gewoon papier** of **Enveloppe** bij **Papiertype** op het tabblad **Hoofdgroep** tab.

## Inkpatronen vervangen

5. Selecteer **Grijswaarden**.
6. Stel de andere items in op de tabbladen **Hoofdgroep** en **Meer opties**, indien nodig, en klik dan op **OK**.
7. Klik op **Afdrukken**.
8. Klik op **Afdrukken in zwart-wit** in het venster dat wordt weergegeven.

### Gerelateerde informatie

- ➔ [“Papier in de Papiercassette laden” op pagina 42](#)
- ➔ [“Papier in de Papiertoevoer achter laden” op pagina 46](#)
- ➔ [“Basisprincipes van printer — Windows” op pagina 69](#)

## Tijdelijk met zwarte inkt afdrukken - Mac OS X


### Opmerking:

Maak een verbinding met **Bonjour** om deze functie via een netwerk te gebruiken.

1. Klik op het printerpictogram in het **Dock**.
2. Annuleer de taak.

### Opmerking:

Kunt u het afdrukken niet vanaf de computer annuleren, doe dit dan via het bedieningspaneel van de printer.

3. Selecteer **Systeemvoorkeuren** in het menu  > **Printers en scanners** (of **Afdrukken en scannen, Afdrukken en faxen**), en selecteer dan de printer. Klik op **Opties en toebehoren** > **Opties** (of **Driver**).
4. Selecteer **Aan** voor **Tijdelijk afdrukken in zwart-wit**.
5. Open het afdrukdialogvenster.
6. Selecteer **Printerinstellingen** in het venstermenu.
7. Selecteer een willekeurig papierformaat, met uitzondering van een randloos formaat, voor **Papierformaat**.
8. Selecteer **Gewoon papier** of **Enveloppe** voor **Afdrukmateriaal**.
9. Selecteer **Grijswaarden**.
10. Configureer indien nodig andere instellingen.
11. Klik op **Afdrukken**.

### Gerelateerde informatie

- ➔ [“Afdrukken annuleren” op pagina 93](#)
- ➔ [“Papier in de Papiercassette laden” op pagina 42](#)
- ➔ [“Papier in de Papiertoevoer achter laden” op pagina 46](#)
- ➔ [“Basisprincipes van printer — Mac OS X” op pagina 71](#)

## Zwarte inkt besparen als de zwarte inkt bijna opgebruikt is (alleen Windows)

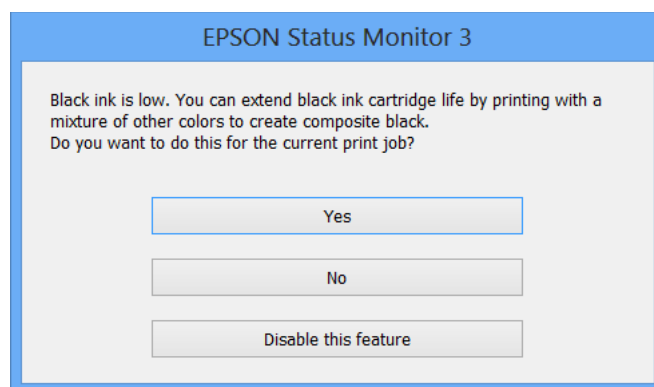
Wanneer de zwarte inkt bijna op is en er is nog genoeg kleureninkt, kunt u een mengsel van kleureninkt gebruiken om zwarte inkt te maken. U kunt blijven afdrukken terwijl u een nieuwe zwarte cartridge gereedmaakt.

Deze functie is alleen beschikbaar als u de volgende instellingen in de printerdriver selecteert.

- Papiertype: **Gewoon papier**
- Kwaliteit: **Standaard**
- EPSON Status Monitor 3: Ingeschakeld

### Opmerking:

- Als **EPSON Status Monitor 3** is uitgeschakeld, opent u de printerdriver, klikt u op **Extra instellingen** op het tabblad **Hulpprogramma's** en selecteert u **EPSON Status Monitor 3 inschakelen**.
- Zwart dat uit andere kleuren is samengesteld, ziet er iets anders uit dan zuiver zwart. Bovendien ligt de afdruksnelheid lager.
- Om de kwaliteit van de printkop in stand te houden wordt ook zwarte inkt verbruikt.



Menu	Beschrijving
Ja	Selecteer deze optie om een mengsel van kleureninkt en fotozwarte inkt te gebruiken om zwarte inkt te maken. Dit venster wordt weergegeven wanneer u de volgende keer een soortgelijke afdruktaak uitvoert.
Nee	Selecteer deze optie om verder af te drukken met de resterende zwarte inkt. Dit venster wordt weergegeven wanneer u de volgende keer een soortgelijke afdruktaak uitvoert.
Deze functie uitschakelen	Selecteer deze optie om verder af te drukken met de resterende zwarte inkt. Dit venster wordt pas opnieuw weergegeven wanneer u de zwarte cartridge hebt vervangen en deze cartridge bijna is opgebruikt.

# De printer onderhouden

## De printkop controleren en reinigen

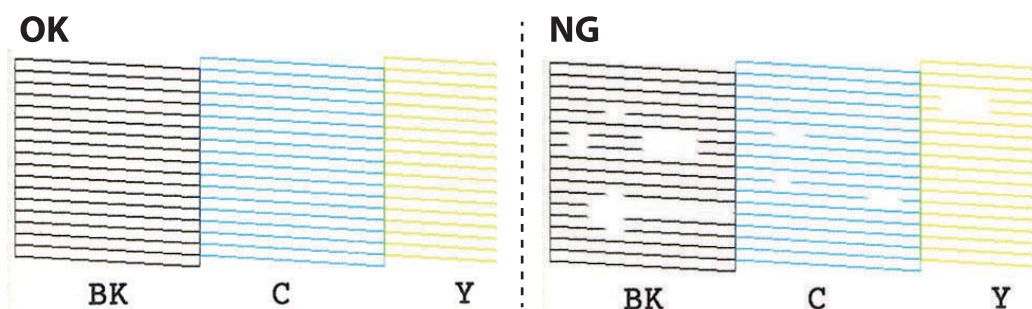
Als de spuitkanaaltjes verstopt zitten, worden de afdrukken vaag, en ziet u strepen of onverwachte kleuren. Wanneer de afdrukkwaliteit minder is geworden, gebruikt u de spuitstukcontrole om te kijken of de kanaaltjes verstopt zitten. Is dit zo, reinig dan de printkop.

### **Belangrijk:**

- ❑ *Open de scannereenheid niet of schakel de printer niet uit tijdens het reinigen van de printkop. Als het reinigen van de kop niet wordt voltooid, kunt u mogelijk niet afdrukken.*
- ❑ *Omdat bij reiniging van de printkop wat inkt wordt gebruikt, moet u de kop alleen reinigen als de kwaliteit verslechtert.*
- ❑ *Wanneer de inkt bijna op is kan de printkop mogelijk niet worden gereinigd. Vervang eerst de cartridge.*
- ❑ *Als de afdrukkwaliteit niet verbeterd is na twee herhalingen van de printkopcontrole en -reiniging moet u ten minste zes uur wachten zonder afdrukken en vervolgens de printkopcontrole en -reiniging herhalen. We raden u aan om de printer uit te schakelen. Neem contact op met de klantenservice van Epson als de afdrukkwaliteit nog steeds niet is verbeterd.*
- ❑ *Voorkom dat de printkop uitdroogt en trek nooit de stekker van de printer uit het stopcontact wanneer de printer nog aan is.*

## De printkop controleren en schoonmaken — Bedieningspaneel

1. Laad gewoon A4-papier in de papercassette.
2. Ga in het startscherm naar **Onderhoud** met de knop ◀ of ▶ en druk vervolgens op de knop OK.
3. Selecteer **Spuitstukcontrole** met de knop ▲ of ▼ en druk vervolgens op de knop OK.
4. Volg de instructies op het scherm om het testpatroon af te drukken.
5. Bekijk het afgedrukte patroon goed. Als er stukken van lijnen of segmenten ontbreken, zoals weergegeven in het patroon "NG", kan de printkop verstopt zijn. Ga naar de volgende stap. Als u geen ontbrekende segmenten of onderbroken lijnen ziet, zoals in het volgende patroon "OK", zijn de spuitkanaaltjes niet verstopt. Het is niet nodig om printkopreiniging uit te voeren. Selecteer **OK** met de knop ▲.



## De printer onderhouden

**Opmerking:**

*Het testpatroon kan per model variëren.*

6. Selecteer **NG** met de knop ▼.
7. Volg de instructies op het scherm om de printkop te reinigen.
8. Na de reiniging selecteert u **Controleren** met de knop ▲ of ▼ en volgt u de instructies op het scherm om het spuitkanaaltjespatroon opnieuw af te drukken. Herhaal het reinigen en afdrukken van het testpatroon tot alle lijnen geheel afgedrukt worden.

### Gerelateerde informatie

➔ [“Papier in de Papiercassette laden” op pagina 42](#)

## De printkop controleren en schoonmaken - Windows


1. Laad gewoon A4-papier in de papiercassette.
2. Open het venster van de printerdriver.
3. Klik op **Spuitkanaaltjes controleren** op het tabblad **Hulpprogramma's**.
4. Volg de instructies op het scherm.

### Gerelateerde informatie

➔ [“Papier in de Papiercassette laden” op pagina 42](#)

➔ [“Windows-printerdriver” op pagina 146](#)

## De printkop controleren en schoonmaken - Mac OS X

1. Laad gewoon A4-papier in de papiercassette.
2. Selecteer **Systeemvoorkeuren** in het menu  > **Printers en scanners** (of **Afdrukken en scannen, Afdrukken en faxen**) en selecteer vervolgens de printer.
3. Klik op **Opties en toebehoren** > **Hulpprogramma** > **Open Printerhulpprogramma**.
4. Klik op **Spuitkanaaltjes controleren**.
5. Volg de instructies op het scherm.

### Gerelateerde informatie

➔ [“Papier in de Papiercassette laden” op pagina 42](#)

---

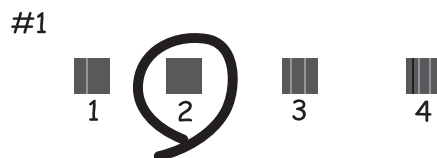
## De printkop uitlijnen

Als u een verkeerde uitlijning van verticale lijnen of onscherpe beelden ziet, lijn de printkop dan uit.

## De printer onderhouden

## De printkop uitlijnen — Bedieningspaneel

1. Laad gewoon A4-papier in de papercassette.
2. Ga in het startschermb naar **Onderhoud** met de knop ◀ of ▶ en druk vervolgens op de knop OK.
3. Selecteer **Printkop uitlijnen** met de knop ▲ of ▼ en druk vervolgens op de knop OK.
4. Selecteer een van de uitlijningsmenu's met de knop ▲ of ▼ en druk vervolgens op de knop OK.
  - Verticale uitlijning: selecteer deze optie als uw afdrucken wazig zijn of verticale lijnen niet goed uitgelijnd zijn.
  - Horizontale uitlijning: selecteer deze optie als er op gelijke intervallen horizontale banden verschijnen.
5. Volg de instructies op het scherm om een uitlijningspatroon af te drukken en de printkop uit te lijnen.
  - Verticale uitlijning: zoek en selecteer met de knop ▲ of ▼ het nummer van het meest gelijkmatige patroon per groep en druk vervolgens op de knop OK.



- Horizontale uitlijning: zoek en selecteer met de knop ▲ of ▼ het patroon met de minste scheiding en overlap en druk vervolgens op de knop OK.

**Opmerking:**

Het testpatroon kan per model variëren.

**Gerelateerde informatie**

- ➔ [“Papier in de Papercassette laden” op pagina 42](#)

## Het papiertraject reinigen

Als de afdrukken vlekken vertonen of bekrast zijn of als het papier niet correct wordt ingevoerd, reinig dan de roller binnenin.

**Belangrijk:**

Gebruik geen keukenpapier om de binnenkant van de printer te reinigen. Het kan zijn dat de spuitkanaaltjes van de printkop verstopt zitten met stof.

## Het papiertraject vrijmaken van inktvlekken

Als de afdrukken vlekken vertonen of bekrast zijn, reinig dan de roller binnenin. U kunt het reinigingsblad, meegeleverd bij Epson-papier, niet gebruiken.

**Belangrijk:**

Gebruik geen keukenpapier om de binnenkant van de printer te reinigen. Het kan zijn dat de spuitkanaaltjes van de printkop verstopt zitten met stof.

1. Zorg ervoor dat de scannerglasplaat en het documentdeksel vrij zijn van stof en vlekken.
2. Laad gewoon A4-papier in de papiercassette.
3. Begin met kopiëren zonder een origineel op de scannerglasplaat te plaatsen.

**Opmerking:**


Herhaal deze procedure tot er geen vegen meer op het papier zitten. Als u de papiertoevoer achter gebruikt, laadt u gewoon A4-papier (of A3) nadat u bent begonnen met kopiëren.

**Gerelateerde informatie**

- ➔ [“Papier in de Papiercassette laden” op pagina 42](#)
- ➔ [“Papier in de Papiertoevoer achter laden” op pagina 46](#)
- ➔ [“Normaal kopiëren” op pagina 94](#)

## Het papiertraject reinigen om papierstoringen te voorkomen

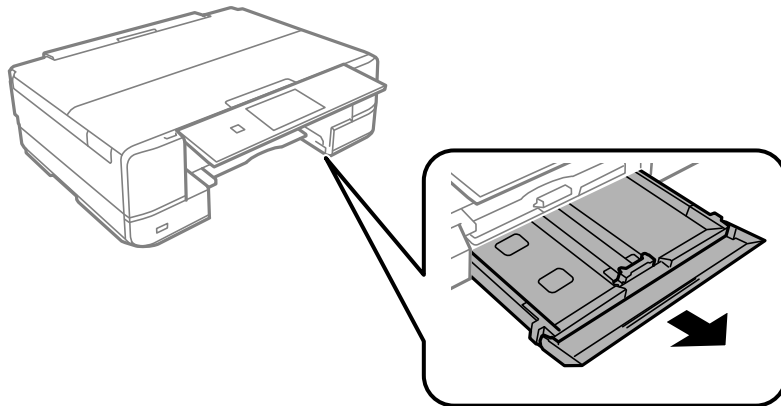
Wanneer het papier niet correct in de papiercassette wordt ingevoerd, moet u de roller binnenin reinigen.


1. Druk op  om de printer uit te zetten.
2. Neem de stekker van het netsnoer uit het stopcontact en koppel vervolgens het netsnoer los.

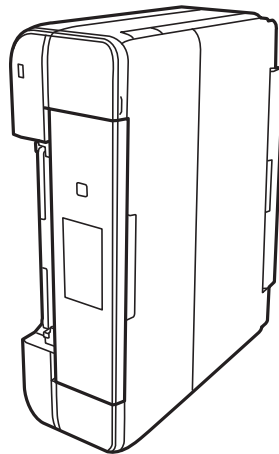


## De printer onderhouden

- Trek het papiercassette uit de printer.



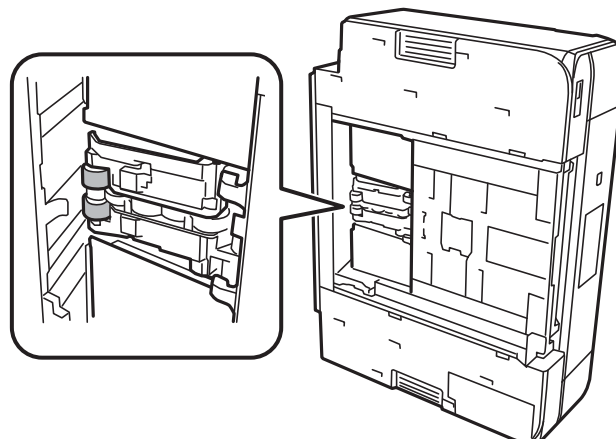
- Plaats de printer met de knop  op het bedieningspaneel naar boven.



**Let op:**

*Pas bij het neerzetten van de printer op dat uw vingers niet klem komen te zitten. Anders kunt u zich verwonden.*

- Maak een doek vochtig met wat water, wring de doek grondig uit en veeg hiermee de rollen af terwijl u deze verdraait.



## De printer onderhouden

- Plaats de printer weer in de normale positie en plaats de papiercassette.


**Belangrijk:**

*Laat de printer niet gedurende lange tijd zo staan.*

- Sluit het netsnoer aan.

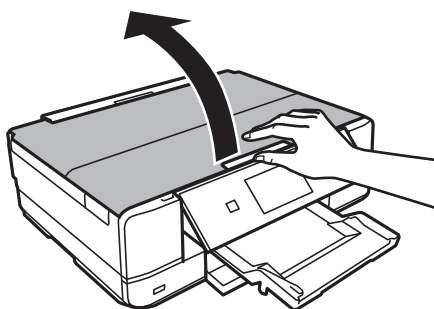
## De Scannerglasplaat reinigen

Wanneer de kopieën of gescande beelden vies zijn, moet u de scannerglasplaat reinigen.


**Belangrijk:**

*Maak de printer nooit schoon met alcohol of thinner. Deze chemicaliën kunnen de printer beschadigen.*

- Open het documentdeksel.



- Maak het oppervlak van de scannerglasplaat schoon met een droge, zachte, schone doek.

**Opmerking:**

- Als de glasplaat besmeurd is met vet of een andere hardnekkige substantie, veegt u de plaat schoon met een doek met daarop een klein beetje glasreiniger. Verwijder al het overtollige vocht.
- Druk niet te hard op het glasoppervlak.
- Zorg ervoor dat u het oppervlak van het glas niet krast of beschadigt. Een beschadigde glasplaat kan de scankwaliteit aantasten.

## Stroom besparen

De printer gaat in slaapstand of gaat automatisch uit als er een bepaalde tijd geen handelingen worden verricht. U kunt instellen hoelang het duurt voordat stroombeheer wordt toegepast. Elke verhoging is van invloed op de energiezuinigheid van het product. Denk aan het milieu voordat u wijzigingen doorvoert.

Afhankelijk van de plaats van aankoop, kan de printer een functie hebben voor het automatisch uitschakelen als het apparaat gedurende 30 minuten niet is verbonden met het netwerk.

## Energie besparen — Bedieningspaneel

- Ga in het startscherm naar **Instellingen** met de knop ◀ of ▶ en druk vervolgens op de knop OK.

## De printer onderhouden

2. Selecteer **Printerinstelling** met de knop ▲ of ▼ en druk vervolgens op de knop OK.
3. Voer een van de volgende handelingen uit.
  - Selecteer **Slaaptimer** of **Uitschakelinstellingen > Uit als inactief** of **Uit als losgekoppeld** met de knop ▲ of ▼ en druk vervolgens op de knop OK.
  - Selecteer **Slaaptimer** of **Uitschakelingstimer** met de knop ▲ of ▼ en druk vervolgens op de knop OK.

**Opmerking:**

*Uw product heeft mogelijk de functie **Uitschakelinstellingen** of **Uitschakelingstimer**, afhankelijk van de plaats van aankoop.*

4. Selecteer de instelling met de knop ▲ of ▼ en druk vervolgens op de knop OK.

# Menuopties voor de modus Instellingen

U kunt printerinstellingen opgeven of printeronderhoud uitvoeren via **Instellingen** op het startscherm van het bedieningspaneel.

---

## Menuopties voor Inktpeil

Selecteer de menu's op het bedieningspaneel zoals hierna beschreven.

### Instellingen > Inktpeil

Geeft de niveaus van de cartridges weer. Wanneer het pictogram ! wordt weergegeven, is het inktpatroon bijna leeg. Wanneer een kruisje (X) wordt weergegeven, is het inktpatroon leeg.

---

## Menuopties voor Onderhoud

Selecteer de menu's op het bedieningspaneel zoals hierna beschreven.

### Instellingen > Onderhoud

#### Spuitstukcontrole

Hiermee drukt u een patroon af om te controleren of de spuitkanaaltjes van de printkop verstopt zitten.

#### Kop reinigen

Hiermee reinigt u de verstopte spuitkanaaltjes van de printkop.

#### Printkop uitlijnen

Hiermee wordt de printkop bijgesteld om de afdrukkwaliteit te verbeteren.

Voer **Verticale uitlijning** uit als uw afdrukken wazig zijn of als tekst en lijnen niet goed uitgelijnd zijn.

Voer **Horizontale uitlijning** uit als uw afdrukken horizontale strepen bevatten.

#### Vervangen inktpatro(o)n(en)

Gebruik deze functie om de cartridges te vervangen voordat de inkt opgebruikt is.

#### Gerelateerde informatie

- ➔ [“De printkop controleren en reinigen” op pagina 125](#)
- ➔ [“De printkop uitlijnen” op pagina 126](#)
- ➔ [“Cartridges vervangen” op pagina 117](#)

---

## Menuopties voor Printerinstelling

Selecteer de menu's op het bedieningspaneel zoals hierna beschreven.

### Instellingen > Printerinstelling

## Menuopties voor de modus Instellingen

### Papierbroninstelling

Papierinstelling

Selecteer het formaat en type papier dat u in de papierbron hebt geplaatst.

Papierconfiguratie

Geef automatisch het venster voor papierinstelling weer door te verwijzen naar **Papierinstelling** in **Instellingen > Printerinstelling > Papierbroninstelling** op het bedieningspaneel wanneer het papier is geladen. Als u deze functie uitschakelt, kunt u niet afdrucken vanaf een iPhone of iPad met AirPrint.

### Cd/dvd

Hiermee wordt de afdrukpositie van een cd/dvd aangepast door middel van verplaatsing naar boven, beneden, links of rechts, zodat alles past.

### Stickers

Hiermee wordt de afdrukpositie van een fotosticker aangepast door middel van verplaatsing naar boven, beneden, links of rechts, zodat alles past.

### Dik papier

Gebruik deze functie als de inkt vlekt en het papier vies wordt. Met deze functie ingeschakeld kan de afdruksnelheid lager liggen. Schakel deze functie alleen in als de inkt vlekt. Deze functie wordt uitgeschakeld als de printer wordt uitgezet.

### Stille modus

Hiermee maakt de printer minder geluid, maar de afdruksnelheid kan afnemen. Afhankelijk van de door u gekozen instellingen voor het papier type en de afdrukkwaliteit, merkt u mogelijk niet veel verschil in het geluid dat de printer produceert.

### Schermb beveiliging

Wanneer u **Gegevens geheugenkaart** selecteert, worden achter elkaar foto's weergegeven zodra ongeveer drie minuten lang geen enkele handeling is verricht.

### Uitschakelinstellingen

Uw product heeft mogelijk deze functie of de functie Uitschakelingstimer, afhankelijk van de plaats van aankoop.

Uit als inactief

Hiermee gaat de printer automatisch uit als er een bepaalde tijd geen handelingen worden verricht. U kunt instellen hoelang het duurt voordat stroombeheer wordt toegepast. Elke verhoging is van invloed op de energiezuinigheid van het product. Denk aan het milieu voordat u wijzigingen doorvoert.

Uit als losgekoppeld

Schakelt de printer na 30 minuten uit als alle netwerkpoorten, inclusief de LINE-poort, zijn losgekoppeld.

### Uitschakelingstimer

Uw product heeft mogelijk deze functie of de functie Uitschakelinstellingen, afhankelijk van de plaats van aankoop.

## Menuopties voor de modus Instellingen

Hiermee gaat de printer automatisch uit als er een bepaalde tijd geen handelingen worden verricht. U kunt instellen hoelang het duurt voordat stroombeheer wordt toegepast. Elke verhoging is van invloed op de energiezuinigheid van de printer. Denk aan het milieu voordat u wijzigingen doorvoert.

### Slaaptimer

Selecteer hoe lang het duurt voordat de printer naar de slaapstand gaat (energiezuinige modus) als er geen activiteiten worden uitgevoerd. Het display gaat uit als deze tijd verstreken is.

### Taal/Language

Selecteer de taal van het display.

### Gerelateerde informatie

➔ [“Stroom besparen” op pagina 130](#)

---

## Menuopties voor Netwerkinstellingen

Selecteer de menu's op het bedieningspaneel zoals hierna beschreven.

**Instellingen > Netwerkinstellingen**

### Netwerkstatus

Hiermee worden de netwerkinstellingen en verbindingstatus weergegeven of afgedrukt.

### Wi-Fi instellen

Wi-Fi instel-wizard

Selecteer een SSID, voer een wachtwoord in en verbind de printer vervolgens met een draadloos (Wi-Fi-)netwerk.

Instellen met drukknop (WPS)

Verbindt de printer met een draadloos (Wi-Fi-)netwerk met een druk op de WPS-knop op een draadloze router.

Instellen met PIN-code (WPS)

Voer in het hulpprogramma van de draadloze router de pincode in die wordt weergegeven op het scherm van de printer en verbind de printer met een draadloos (Wi-Fi-)netwerk.

Wi-Fi automatisch verbinden

Verbindt de printer gemakkelijk met een draadloos (Wi-Fi-)netwerk via een computer die op het toegangspunt aangesloten. Plaats de softwareschijf die met de printer is meegeleverd in de computer en volg verder de aanwijzingen op het scherm. Wanneer u wordt gevraagd de printer te bedienen, gaat u naar dit menu.

Wi-Fi uitschakelen

Schakelt de verbinding uit door het draadloze signaal uit te schakelen zonder de netwerkgegevens te verwijderen. Als u de verbinding wilt inschakelen, stelt u het draadloze (Wi-Fi-)netwerk opnieuw in.

Wi-Fi Direct instellen

Verbindt de printer met een draadloos (Wi-Fi-)netwerk zonder dat daarbij een draadloze router wordt gebruikt.

## Menuopties voor de modus Instellingen

### Handmatige netwerkinstelling

Wijzigt de netwerkinstellingen, zoals de apparaatnaam of TCP/IP.

### Verbindingscontrole

Controleert de status van de netwerkverbinding en drukt het rapport af. Als er problemen zijn met de verbinding, kunt u het rapport raadplegen om het probleem te verhelpen.

### Gerelateerde informatie

- ➔ “De status van de netwerkverbinding controleren” op pagina 29
- ➔ “Handmatig Wi-Fi-instellingen configureren” op pagina 24
- ➔ “Wi-Fi-instellingen configureren via de drukknopinstelling” op pagina 25
- ➔ “Wi-Fi-instellingen configureren via de PIN code-instelling (WPS)” op pagina 26
- ➔ “Een Wi-Fi Direct-verbinding (eenvoudig toegangspunt) verbreken vanaf het configuratiescherm” op pagina 37

---

## Menuopties voor Epson Connect-services

Selecteer de menu's op het bedieningspaneel zoals hierna beschreven.

**Instellingen > Epson Connect-services**

### Registreren/Verwijderen

Registreer of verwijder de printer bij of uit Epson Connect.

Zie de volgende portalwebsite voor registratie en gebruikershandleidingen.

<https://www.epsonconnect.com/>

<http://www.epsonconnect.eu> (alleen Europa)

### Onderbreken/hervatten

Selecteer of u Epson Connect wilt onderbreken of hervatten.

### E-mailadres

Controleer het e-mailadres van de printer dat geregistreerd staat bij Epson Connect.

### Status

Controleer of de printer al dan niet geregistreerd en verbonden is met Epson Connect.

### Gerelateerde informatie

- ➔ “De service van Epson Connect” op pagina 144

---

## Menuopties voor Afdrukinst. van Google cloud

Selecteer de menu's op het bedieningspaneel zoals hierna beschreven.

**Instellingen > Afdrukinst. van Google cloud**

### Onderbreken/hervatten

## Menuopties voor de modus Instellingen

Selecteer of u de Google Cloud Print-services wilt onderbreken of hervatten.

### Afmelden

Registratie van Google Cloud Print-services opheffen.

### Status

Controleer of de printer al dan niet geregistreerd en verbonden is met Google Cloud Print.

Zie de volgende portalwebsite voor registratie en gebruikershandleidingen.

<https://www.epsonconnect.com/>

<http://www.epsonconnect.eu> (alleen Europa)

---

## Menuopties voor Bestandsdeling instellen

Selecteer de menu's op het bedieningspaneel zoals hierna beschreven.

### Instellingen > Bestandsdeling instellen

Selecteer de verbindingmethode tussen de printer en een computer met schrijftoegang tot de geheugenkaart in de printer. Lees- en schrijftoegang wordt gegeven aan de computer met de verbinding die prioriteit heeft. Andere computers krijgen alleen leestoegang.

### Gerelateerde informatie

➔ [“Een geheugenkaart benaderen vanaf een computer” op pagina 199](#)

---

## Menuopties voor Extern apparaat instellen

Selecteer de menu's op het bedieningspaneel zoals hierna beschreven.

### Instellingen > Extern apparaat instellen

Wijzig de afdrুকinstellingen als u rechtstreeks wilt afdrucken vanaf een extern apparaat, zoals een digitale camera. Raadpleeg de bijbehorende informatie voor een uitleg van de items voor instellingen.

### Gerelateerde informatie

➔ [“Menuopties voor papier- en afdrুকinstellingen” op pagina 67](#)

➔ [“Menuopties voor het aanpassen en inzoomen op foto's” op pagina 68](#)

---

## Menuopties voor Geleiderfuncties

Selecteer de menu's op het bedieningspaneel zoals hierna beschreven.

### Instellingen > Geleiderfuncties

#### Waarschuwing papierinstelling

Geeft een waarschuwing weer als de papierinstellingen (afdrুকinstellingen) voor de afdrukkaak niet overeenstemmen met de papierinstellingen van de printer die u hebt opgegeven bij het laden van het



## Menuopties voor de modus Instellingen

papier. Deze instelling voorkomt verkeerde afdrukken. Wanneer **Papierconfiguratie** is uitgeschakeld in het volgende menu, wordt het venster voor papierinstellingen niet weergegeven. In dit geval kunt u niet afdrukken met een iPhone of iPad met AirPrint.

**Instellingen > Printerinstelling > Papierbroninstelling**

---

## Menuopties voor Firmware-update

Selecteer de menu's op het bedieningspaneel zoals hierna beschreven.

**Instellingen > Firmware-update**

### Bijwerken

Controleert of er een nieuwe versie van de firmware op de netwerkserver staat. Als er een update beschikbaar is, kunt u aangeven of de update mag worden uitgevoerd.

### Huidige versie

Geeft de huidige firmwareversie van uw printer weer.

### Melding

Controleert regelmatig op firmware-updates en informeert u zodra er een update beschikbaar is.

### Gerelateerde informatie

➔ [“De printerfirmware bijwerken via het bedieningspaneel” op pagina 158](#)

---

## Menuopties voor Standaardinst. terugzetten

Selecteer de menu's op het bedieningspaneel zoals hierna beschreven.

**Instellingen > Standaardinst. terugzetten**

### Netwerkinstellingen

Zet de netwerkinstellingen terug op de standaardwaarden.

### Alles behalve Netwerkinstellingen

Zet alle instellingen behalve de netwerkinstellingen terug op de standaardwaarden.

### Alle instellingen

Zet alle instellingen terug op de standaardwaarden.

# Menuopties voor de modus Instellingen

U kunt printerinstellingen opgeven of printeronderhoud uitvoeren via **Instellingen** op het startscherm van het bedieningspaneel.

---

## Menuopties voor Inktpeil

Selecteer de menu's op het bedieningspaneel zoals hierna beschreven.

### Instellingen > Inktpeil

Geeft de niveaus van de cartridges weer. Wanneer het pictogram ! wordt weergegeven, is het inktpatroon bijna leeg. Wanneer een kruisje (X) wordt weergegeven, is het inktpatroon leeg.

---

## Menuopties voor Onderhoud

Selecteer de menu's op het bedieningspaneel zoals hierna beschreven.

### Instellingen > Onderhoud

#### Spuitsukcontrole

Hiermee drukt u een patroon af om te controleren of de spuitkanaaltjes van de printkop verstopt zitten.

#### Kop reingen

Hiermee reinigt u de verstopte spuitkanaaltjes van de printkop.

#### Printkop uitlijnen

Hiermee wordt de printkop bijgesteld om de afdrukkwaliteit te verbeteren.

Voer **Verticale uitlijning** uit als uw afdrukken wazig zijn of als tekst en lijnen niet goed uitgelijnd zijn.

Voer **Horizontale uitlijning** uit als uw afdrukken horizontale strepen bevatten.

#### Vervangen inktpatro(o)n(en)

Gebruik deze functie om de cartridges te vervangen voordat de inkt opgebruikt is.

#### Gerelateerde informatie

- ➔ [“De printkop controleren en reinigen” op pagina 125](#)
- ➔ [“De printkop uitlijnen” op pagina 126](#)
- ➔ [“Cartridges vervangen” op pagina 117](#)

---

## Menuopties voor Printerinstelling

Selecteer de menu's op het bedieningspaneel zoals hierna beschreven.

### Instellingen > Printerinstelling

## Menuopties voor de modus Instellingen

### Papierbroninstelling

- Papierinstelling

Selecteer het formaat en type papier dat u in de papierbron hebt geplaatst.

- Papierconfiguratie

Geef automatisch het venster voor papierinstelling weer door te verwijzen naar **Papierinstelling** in **Instellingen > Printerinstelling > Papierbroninstelling** op het bedieningspaneel wanneer het papier is geladen. Als u deze functie uitschakelt, kunt u niet afdrucken vanaf een iPhone of iPad met AirPrint.

### Cd/dvd

Hiermee wordt de afdrukpositie van een cd/dvd aangepast door middel van verplaatsing naar boven, beneden, links of rechts, zodat alles past.

### Stickers

Hiermee wordt de afdrukpositie van een fotosticker aangepast door middel van verplaatsing naar boven, beneden, links of rechts, zodat alles past.

### Dik papier

Gebruik deze functie als de inkt vlekt en het papier vies wordt. Met deze functie ingeschakeld kan de afdruksnelheid lager liggen. Schakel deze functie alleen in als de inkt vlekt. Deze functie wordt uitgeschakeld als de printer wordt uitgezet.

### Geluid

Hiermee past u het volume aan en schakelt u het geluid in en uit dat u hoort bij het drukken op knoppen of bij foutmeldingen.

### Stille modus

Hiermee maakt de printer minder geluid, maar de afdruksnelheid kan afnemen. Afhankelijk van de door u gekozen instellingen voor het papiertype en de afdrukkwaliteit, merkt u mogelijk niet veel verschil in het geluid dat de printer produceert.

### Schermb beveiliging

Wanneer u **Gegevens geheugenkaart** selecteert, worden achter elkaar foto's weergegeven zodra ongeveer drie minuten lang geen enkele handeling is verricht.

### Uitschakelinstellingen

Uw product heeft mogelijk deze functie of de functie Uitschakelingstimer, afhankelijk van de plaats van aankoop.

- Uit als inactief

Hiermee gaat de printer automatisch uit als er een bepaalde tijd geen handelingen worden verricht. U kunt instellen hoelang het duurt voordat stroombeheer wordt toegepast. Elke verhoging is van invloed op de energiezuinigheid van het product. Denk aan het milieu voordat u wijzigingen doorvoert.

- Uit als losgekoppeld

Schakelt de printer na 30 minuten uit als alle netwerkpoorten, inclusief de LINE-poort, zijn losgekoppeld.

## Menuopties voor de modus Instellingen

### Uitschakelingstimer

Uw product heeft mogelijk deze functie of de functie Uitschakelininstellingen, afhankelijk van de plaats van aankoop.

Hiermee gaat de printer automatisch uit als er een bepaalde tijd geen handelingen worden verricht. U kunt instellen hoelang het duurt voordat stroombeheer wordt toegepast. Elke verhoging is van invloed op de energiezuinigheid van de printer. Denk aan het milieu voordat u wijzigingen doorvoert.

### Slaaptimer

Selecteer hoe lang het duurt voordat de printer naar de slaapstand gaat (energiezuinige modus) als er geen activiteiten worden uitgevoerd. Het display gaat uit als deze tijd verstreken is.

### Taal/Language

Selecteer de taal van het display.

---

## Menuopties voor Netwerkinstellingen

Selecteer de menu's op het bedieningspaneel zoals hierna beschreven.

**Instellingen > Netwerkinstellingen**

### Netwerkstatus

Hiermee worden de netwerkinstellingen en verbindingstatus weergegeven of afgedrukt.

### Wi-Fi instellen

Wi-Fi instel-wizard

Selecteer een SSID, voer een wachtwoord in en verbind de printer vervolgens met een draadloos (Wi-Fi-)netwerk.

Instellen met drukknop (WPS)

Verbindt de printer met een draadloos (Wi-Fi-)netwerk met een druk op de WPS-knop op een draadloze router.

Instellen met PIN-code (WPS)

Voer in het hulpprogramma van de draadloze router de pincode in die wordt weergegeven op het scherm van de printer en verbind de printer met een draadloos (Wi-Fi-)netwerk.

Wi-Fi automatisch verbinden

Verbindt de printer gemakkelijk met een draadloos (Wi-Fi-)netwerk via een computer die op het toegangspunt aangesloten. Plaats de softwareschijf die met de printer is meegeleverd in de computer en volg verder de aanwijzingen op het scherm. Wanneer u wordt gevraagd de printer te bedienen, gaat u naar dit menu.

Wi-Fi uitschakelen

Schakelt de verbinding uit door het draadloze signaal uit te schakelen zonder de netwerkgegevens te verwijderen. Als u de verbinding wilt inschakelen, stelt u het draadloze (Wi-Fi-)netwerk opnieuw in.

Wi-Fi Direct instellen

Verbindt de printer met een draadloos (Wi-Fi-)netwerk zonder dat daarbij een draadloze router wordt gebruikt.

## Menuopties voor de modus Instellingen

### Handmatige netwerkinstelling

Wijzigt de netwerkinstellingen, zoals de apparaatnaam of TCP/IP.

### Verbindingscontrole

Controleert de status van de netwerkverbinding en drukt het rapport af. Als er problemen zijn met de verbinding, kunt u het rapport raadplegen om het probleem te verhelpen.

### Gerelateerde informatie

- ➔ “De status van de netwerkverbinding controleren” op pagina 29
- ➔ “Handmatig Wi-Fi-instellingen configureren” op pagina 24
- ➔ “Wi-Fi-instellingen configureren via de drukknopinstelling” op pagina 25
- ➔ “Wi-Fi-instellingen configureren via de PIN code-instelling (WPS)” op pagina 26
- ➔ “Een Wi-Fi Direct-verbinding (eenvoudig toegangspunt) verbreken vanaf het configuratiescherm” op pagina 37

---

## Menuopties voor Epson Connect-services

Selecteer de menu's op het bedieningspaneel zoals hierna beschreven.

**Instellingen > Epson Connect-services**

### Registreren/Verwijderen

Registreer of verwijder de printer bij of uit Epson Connect.

Zie de volgende portalwebsite voor registratie en gebruikershandleidingen.

<https://www.epsonconnect.com/>

<http://www.epsonconnect.eu> (alleen Europa)

### Onderbreken/hervatten

Selecteer of u Epson Connect wilt onderbreken of hervatten.

### E-mailadres

Controleer het e-mailadres van de printer dat geregistreerd staat bij Epson Connect.

### Status

Controleer of de printer al dan niet geregistreerd en verbonden is met Epson Connect.

### Gerelateerde informatie

- ➔ “De service van Epson Connect” op pagina 144

---

## Menuopties voor Afdrukinst. van Google cloud

Selecteer de menu's op het bedieningspaneel zoals hierna beschreven.

**Instellingen > Afdrukinst. van Google cloud**

### Onderbreken/hervatten

## Menuopties voor de modus Instellingen

Selecteer of u de Google Cloud Print-services wilt onderbreken of hervatten.

### Afmelden

Registratie van Google Cloud Print-services opheffen.

### Status

Controleer of de printer al dan niet geregistreerd en verbonden is met Google Cloud Print.

Zie de volgende portalwebsite voor registratie en gebruikershandleidingen.

<https://www.epsonconnect.com/>

<http://www.epsonconnect.eu> (alleen Europa)

---

## Menuopties voor Bestandsdeling instellen

Selecteer de menu's op het bedieningspaneel zoals hierna beschreven.

### Instellingen > Bestandsdeling instellen

Selecteer de verbindingmethode tussen de printer en een computer met schrijftoegang tot de geheugenkaart in de printer. Lees- en schrijftoegang wordt gegeven aan de computer met de verbinding die prioriteit heeft. Andere computers krijgen alleen leestoegang.

### Gerelateerde informatie

➔ [“Een geheugenkaart benaderen vanaf een computer” op pagina 199](#)

---

## Menuopties voor Extern apparaat instellen

Selecteer de menu's op het bedieningspaneel zoals hierna beschreven.

### Instellingen > Extern apparaat instellen

Wijzig de afdrুকinstellingen als u rechtstreeks wilt afdrucken vanaf een extern apparaat, zoals een digitale camera. Raadpleeg de bijbehorende informatie voor een uitleg van de items voor instellingen.

### Gerelateerde informatie

➔ [“Menuopties voor papier- en afdrুকinstellingen” op pagina 67](#)

➔ [“Menuopties voor het aanpassen en inzoomen op foto's” op pagina 68](#)

---

## Menuopties voor Geleiderfuncties

Selecteer de menu's op het bedieningspaneel zoals hierna beschreven.

### Instellingen > Geleiderfuncties

#### Waarschuwing papierinstelling

Geeft een waarschuwing weer als de papierinstellingen (afdrুকinstellingen) voor de afdrukkaak niet overeenstemmen met de papierinstellingen van de printer die u hebt opgegeven bij het laden van het

## Menuopties voor de modus Instellingen

papier. Deze instelling voorkomt verkeerde afdrukken. Wanneer **Papierconfiguratie** is uitgeschakeld in het volgende menu, wordt het venster voor papierinstellingen niet weergegeven. In dit geval kunt u niet afdrukken met een iPhone of iPad met AirPrint.

**Instellingen > Printerinstelling > Papierbroninstelling**

---

## Menuopties voor Firmware-update

Selecteer de menu's op het bedieningspaneel zoals hierna beschreven.

**Instellingen > Firmware-update**

### Bijwerken

Controleert of er een nieuwe versie van de firmware op de netwerkserver staat. Als er een update beschikbaar is, kunt u aangeven of de update mag worden uitgevoerd.

### Huidige versie

Geeft de huidige firmwareversie van uw printer weer.

### Melding

Controleert regelmatig op firmware-updates en informeert u zodra er een update beschikbaar is.

### Gerelateerde informatie

➔ [“De printerfirmware bijwerken via het bedieningspaneel” op pagina 158](#)

---

## Menuopties voor Standaardinst. terugzetten

Selecteer de menu's op het bedieningspaneel zoals hierna beschreven.

**Instellingen > Standaardinst. terugzetten**

### Netwerkinstellingen

Zet de netwerkinstellingen terug op de standaardwaarden.

### Alles behalve Netwerkinstellingen

Zet alle instellingen behalve de netwerkinstellingen terug op de standaardwaarden.

### Alle instellingen

Zet alle instellingen terug op de standaardwaarden.

# Netwerkservice en softwareinformatie

In dit deel maakt u kennis met de netwerkservices en softwareproducten die beschikbaar zijn voor uw printer via de Epson-website of de meegeleverde cd.

## De service van Epson Connect

Dankzij Epson Connect (beschikbaar via het internet) kunt u via uw smartphone, tablet, pc of laptop, altijd en praktisch overal afdrukken.

De functies die via het internet beschikbaar zijn, zijn als volgt.

Email Print	Epson iPrint afdrukken op afstand	Scan to Cloud	Remote Print Driver
✓	✓	✓	✓

Raadpleeg de portaalsite van Epson Connect voor meer informatie.

<https://www.epsonconnect.com/>

<http://www.epsonconnect.eu> (alleen Europa)

## Web Config

Web Config is een toepassing die draait in een webbrowser, zoals Internet Explorer of Safari, op een computer of smart device. U kunt de printerstatus controleren of de netwerkservice en de printerinstellingen aanpassen. Verbind de printer en de computer of het smart device met hetzelfde netwerk om Web Config te gebruiken.

### Opmerking:

*De volgende browsers worden ondersteund.*

Besturingssysteem	Browser
Windows XP of later	Internet Explorer 8 of later, Firefox*, Chrome*
Mac OS X v10.6.8 of later	Safari*, Firefox*, Chrome*
iOS*	Safari*
Android 2.3 of later	Standaard browser
Chrome OS*	Standaard browser

\* Gebruik de laatste versie.



## Web Config gebruiken in een webbrowser

1. Controleer het IP-adres van de printer.  
Selecteer **Instellingen > Netwerkinstellingen > Netwerkstatus** in het startscherm en controleer het IP-adres van de printer.

2. Start een webbrowser op een computer of smart device en voer vervolgens het IP-adres van de printer in.

Indeling:

IPv4: http://IP-adres van printer/

IPv6: http://[IP-adres van printer]/

Voorbeelden:

IPv4: http://192.168.100.201/

IPv6: http://[2001:db8::1000:1]/

**Opmerking:**

Met het smart device kunt u Web Config ook starten via het onderhoudsscherm van Epson iPrint.

### Gerelateerde informatie


➔ [“Epson iPrint gebruiken” op pagina 88](#)

## Web Config uitvoeren op Windows

Volg de onderstaande stappen om Web Config uit te voeren als u een computer aansluit op de printer met WSD.

1. Ga naar het scherm Apparaten en printers in Windows.
  - Windows 10  
Rechtsklik op de knop Start en selecteer **Configuratiescherm > Apparaten en printers weergeven in Hardware en geluiden**.
  - Windows 8.1/Windows 8  
Selecteer **Bureaublad > Instellingen > Configuratiescherm > Apparaten en printers weergeven in Hardware en geluiden** (of **Hardware**).
  - Windows 7  
Klik op de knop Start, selecteer **Configuratiescherm > Apparaten en printers weergeven in Hardware en geluiden**.
  - Windows Vista  
Klik op de knop Start, selecteer **Configuratiescherm > Printers in Hardware en geluiden**.
2. Klik met de rechtermuisknop op uw printer en selecteer **Eigenschappen**.
3. Selecteer het tabblad **Webservice** en klik op de URL.

## Web Config uitvoeren op Mac OS X

1. Selecteer **Systeemvoorkeuren** in het menu  > **Printers en scanners** (of **Afdrukken en scannen, Afdrukken en faxen**), en selecteer dan de printer.

2. Klik op **Opties en toebehoren** > **Toon webpagina printer**.

---

## Windows-printerdriver

Het printerstuurprogramma bestuurt de printer op basis van de opdrachten van een toepassing. Door instellingen op te geven in de printerdriver krijgt u het beste afdrukresultaat. Met het hulpprogramma voor de printerdriver kunt u de status van de printer controleren en de printer in optimale conditie houden.

**Opmerking:**

*U kunt de taal van de printerdriver naar wens instellen. Selecteer de gewenste taal bij **Taal** op het tabblad **Hulpprogramma's**.*

### De printerdriver openen vanuit een toepassing

Als u instellingen wilt opgeven die alleen moeten gelden voor de toepassing waarmee u aan het werk bent, opent u de printerdriver vanuit de toepassing in kwestie.

Selecteer **Afdrukken** of **Afdrukinstelling** in het menu **Bestand**. Selecteer uw printer en klik vervolgens op **Voorkeuren** of **Eigenschappen**.

**Opmerking:**

*De werking varieert naargelang de toepassing. Zie de Help van de toepassing voor meer informatie.*

### De printerdriver openen via het bedieningspaneel

Wilt u instellingen configureren voor alle toepassingen, dan kunt u dit via het bedieningspaneel doen.

Windows 10

Rechtsklik op de knop Start en selecteer **Configuratiescherm** > **Apparaten en printers weergeven** in **Hardware en geluiden**. Klik met de rechtermuisknop op uw printer, of houd de printer ingedrukt en selecteer **Voorkeursinstellingen voor afdrukken**.

Windows 8.1/Windows 8

Selecteer **Bureaublad** > **Instellingen** > **Configuratiescherm** > **Apparaten en printers weergeven** in **Hardware en geluiden**. Klik met de rechtermuisknop op uw printer, of houd de printer ingedrukt en selecteer **Voorkeursinstellingen voor afdrukken**.

Windows 7

Klik op de knop Start, selecteer **Configuratiescherm** > **Apparaten en printers weergeven** in **Hardware en geluiden**. Klik met de rechtermuisknop op uw printer en selecteer **Voorkeursinstellingen voor afdrukken**.

Windows Vista

Klik op de knop Start, selecteer **Configuratiescherm** > **Printers** in **Hardware en geluiden**. Klik met de rechtermuisknop op uw printer en selecteer **Voorkeursinstellingen selecteren**.

Windows XP

Klik op de knop Start, selecteer **Configuratiescherm** > **Printers en andere hardware** > **Printers en faxapparaten**. Klik met de rechtermuisknop op uw printer en selecteer **Voorkeursinstellingen voor afdrukken**.

### Het printerstuurprogramma openen via het printerpictogram op de taakbalk

Het printerpictogram op de taakbalk van het bureaublad is een snelkoppeling waarmee u snel de printerdriver kunt openen.

Als u op het printerpictogram klikt en **Printerinstellingen** selecteert, kunt u hetzelfde venster met printerinstellingen openen als het venster dat u opent via het bedieningspaneel. Als u op dit pictogram dubbelklikt, kunt u de status van de printer controleren.

## Netwerkservice en softwareinformatie

### Opmerking:

Als het printerpictogram niet op de taakbalk wordt weergegeven, open dan het venster van de printerdriver, klik op **Controlevoorkeursinstellingen** op het tabblad **Hulpprogramma's** en selecteer vervolgens **Snelkoppelingspictogram registreren op taakbalk**.

### De toepassing starten

Open het venster van de printerdriver. Selecteer het tabblad **Hulpprogramma's**.

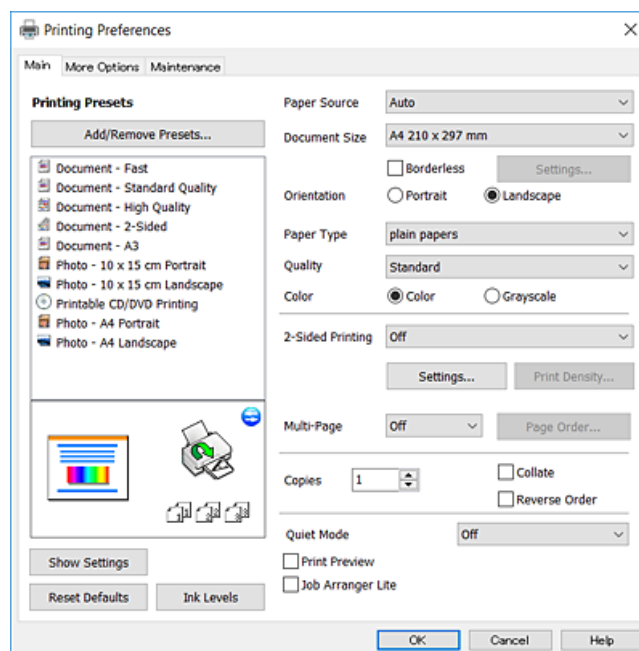
## Uitleg bij de printerdriver voor Windows

De printerdriver voor Windows heeft een Help-functie. Als u uitleg over de instellingen wilt weergeven, klik dan met de rechtermuisknop op de instelling en klik vervolgens op **Help**.

### Het tabblad Hoofdgroep

Hier kunt u basisinstellingen opgeven voor het afdrukken, zoals het papiertype of papierformaat.

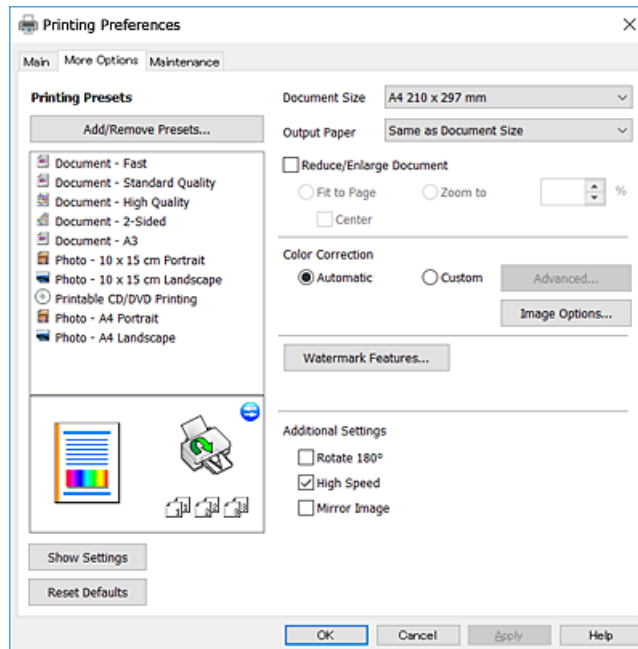
U kunt ook instellingen opgeven voor het afdrukken op beide zijden van het papier of het afdrukken van meerdere pagina's op één vel papier.



## Netwerkservice en softwareinformatie

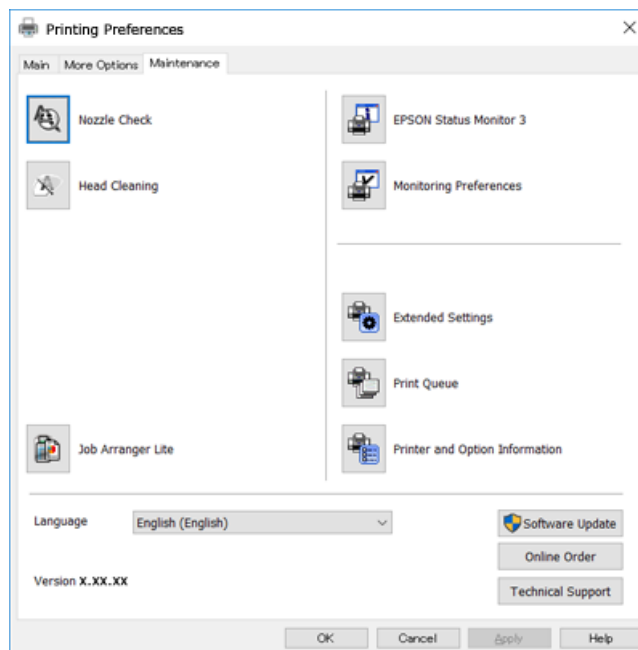
### Het tabblad Meer opties

Hier kunt u extra opties voor de lay-out en het afdrucken opgeven, zoals het formaat van de afdruk of kleurcorrecties.



### Het tabblad Hulpprogramma's

U kunt onderhoudsfuncties uitvoeren, zoals de spuitstukcontrole en printkopreiniging, en door **EPSON Status Monitor 3** te starten kunt u de printerstatus en foutmeldingen raadplegen.



## Bedieningsinstellingen voor Windows-printerdriver configureren

U kunt instellingen configureren zoals het inschakelen van **EPSON Status Monitor 3**.

## Netwerkservice en softwareinformatie

1. Open het venster van de printerdriver.
2. Klik op **Extra instellingen** op het tabblad **Hulpprogramma's**.
3. Configureer de gewenste instellingen en klik vervolgens op **OK**.  
Zie de online-Help voor een uitleg van de items voor instellingen.

### Gerelateerde informatie

➔ [“Windows-printerdriver” op pagina 146](#)

---

## Mac OS X-printerdriver

De printerdriver bestuurt de printer op basis van de opdrachten van een toepassing. Door instellingen op te geven in de printerdriver krijgt u het beste afdrukresultaat. Met het hulpprogramma voor de printerdriver kunt u de status van de printer controleren en de printer in optimale conditie houden.

### De printerdriver openen vanuit toepassingen

Klik op **Pagina-instelling** of **Afdrukken** in het menu **File** van uw toepassing. Klik indien nodig op **Toon details** (of ▼) om het afdrukvenster te vergroten.

#### **Opmerking:**

*Afhankelijk van de toepassing die wordt gebruikt, wordt **Pagina-instelling** mogelijk niet weergegeven in het menu **Bestand** en kunnen de bewerkingen voor het weergeven van het afdrukscherm verschillen. Zie de Help van de toepassing voor meer informatie.*

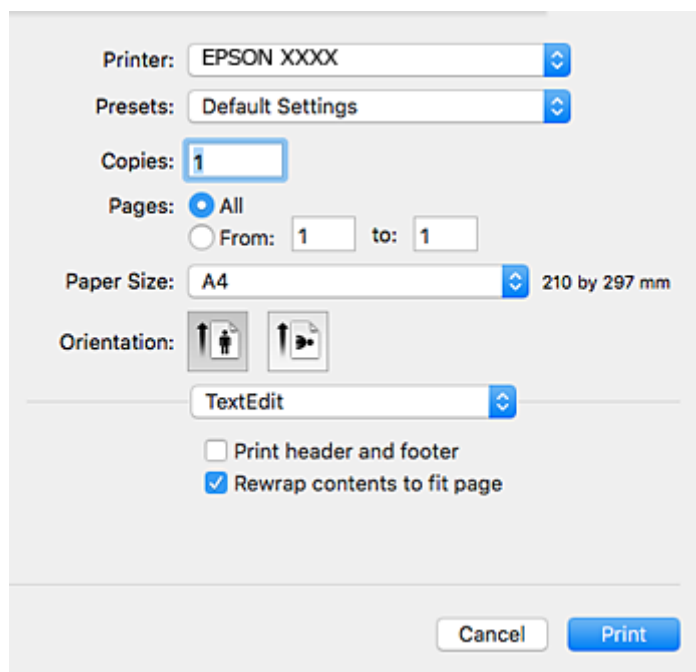
### De toepassing starten

Selecteer **Systeemvoorkeuren** in het  menu > **Printers & Scanners** (of **Afdrukken & scanne**, **Afdrukken & fax**) en selecteer de printer. Klik op **Opties en toebehoren** > **Hulpprogramma** > **Open Printerhulpprogramma**.

## Uitleg bij de printerdriver voor Mac OS X

### Afdrukvenster


Met het venstermenu in het midden kunt u meer items weergeven.



Venstermenu	Beschrijving
Printerinstellingen	Hiermee kunt u de basisinstellingen voor het afdrukken opgeven, zoals de papiersoort en afdrukkwaliteit.
Inst. dubbelzijdig afdr.	Hiermee kunt u een bindrichting voor het dubbelzijdig afdrukken of een documenttype selecteren.
Lay-out	Hiermee kunt u een lay-out selecteren voor het afdrukken van meerdere pagina's op één vel of aangeven dat u een rand wilt afdrukken.
Papierafhandeling	U kunt de afdrukaak groter of kleiner maken en automatisch aanpassen aan het papierformaat dat u hebt geladen.
Kleuren aanpassen	Hiermee kunt u de kleuren aanpassen.
Kleurenopties	Als u <b>EPSON Kleurencontrole</b> selecteert in het menu <b>Kleuren aanpassen</b> , kunt u een kleurcorrectiemethode kiezen.

#### Opmerking:

Als u Mac OS X v10.8.x of hoger gebruikt en het menu **Printerinstellingen** wordt niet weergegeven, is de Epson-printerdriver niet goed geïnstalleerd.

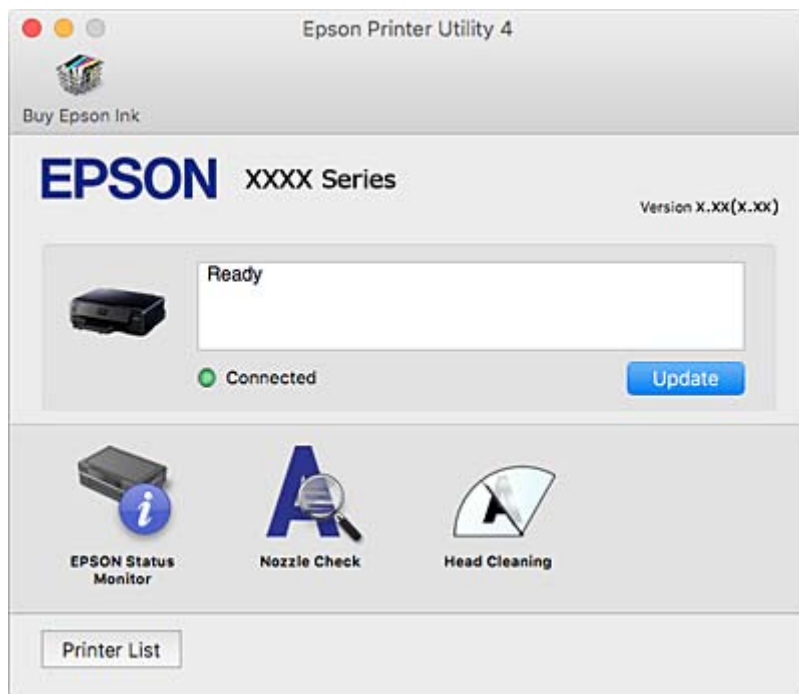
Selecteer **Systeemvoorkeuren** in het menu  > **Printers en scanners** (of **Afdrukken en scannen**, **Afdrukken en faxen**), verwijder de printer en voeg de printer vervolgens opnieuw toe. Zie hierna voor het toevoegen van een printer.

<http://epson.sn>

## Netwerkservice en softwareinformatie

### Epson Printer Utility

U kunt een onderhoudsfunctie uitvoeren, zoals de spuitstukcontrole en printkopreiniging, en door **EPSON Status Monitor** te starten kunt u de printerstatus en foutmeldingen raadplegen.



## Bedieningsinstellingen voor Mac OS X-printerdriver configureren

### Het venster Bedieningsinstellingen van de Mac OS X-printerdriver openen

Selecteer **Systeemvoorkeuren** in het menu  > **Printers en scanners** (of **Afdrukken en scannen, Afdrukken en faxen**) en selecteer vervolgens de printer. Klik op **Opties en toebehoren** > **Opties** (of **Besturingsbestand**).

### Bedieningsinstellingen voor de Mac OS X-printerdriver

- Dik papier en enveloppes: voorkomt inktvlekken bij gebruik van dik papier. De afdruksnelheid kan echter afnemen.
- Lege pagina overslaan: hiermee wordt voorkomen dat lege pagina's worden afgedrukt.
- Stille modus: hiermee maakt de printer minder geluid, maar de afdruksnelheid kan afnemen.
- Tijdelijk afdrukken in zwart-wit: hiermee wordt alleen tijdelijk met zwarte inkt afgedrukt.
- Afdrukken met hoge snelheid: hiermee wordt afgedrukt wanneer de printkop in beide richtingen beweegt. Het afdrukken verloopt sneller, maar de kwaliteit kan afnemen.
- Waarschuwingen: wanneer deze optie is ingeschakeld, kan het printerstuurprogramma waarschuwingen weergeven.
- Bidirectionele communicatie gebruiken: dit moet normaliter ingesteld zijn op **Aan**. Selecteer **Uit** omdat het openen van de printerinformatie niet mogelijk is omdat de printer gedeeld wordt met Windows computers op een netwerk.

**Gerelateerde informatie**

➔ [“Tijdelijk met zwarte inkt afdrukken” op pagina 121](#)

---

## Epson Scan 2 (scannerstuurprogramma)

Epson Scan 2 is een toepassing waarmee het scanproces geregeld kan worden. U kunt formaat, resolutie, helderheid, contrast en kwaliteit van de gescande afbeelding aanpassen.

**Opmerking:**

*U kunt Epson Scan 2 ook vanuit een TWAIN-scantoepassing starten.*

**Beginnen met Windows** Windows 10

Klik op de knop Start en selecteer dan **Alle apps > EPSON > Epson Scan 2**.

 Windows 8.1/Windows 8

Voer de naam van de software in het zoekvenster in en selecteer vervolgens het weergegeven pictogram.

 Windows 7/Windows Vista/Windows XP

Klik op de knop Start en selecteer dan **Alle programma's of Programma's > EPSON > Epson Scan 2 > Epson Scan 2**.

**Beginnen met Mac OS X****Opmerking:**

*Epson Scan 2 biedt geen ondersteuning voor de Mac OS X-functie voor snelle gebruikersoverschakeling. Schakel snelle gebruikersoverschakeling uit.*

Selecteer **Start > Toepassingen > Epson Software > Epson Scan 2**.

**Gerelateerde informatie**

➔ [“Toepassingen installeren” op pagina 157](#)

---

## Epson Event Manager

Epson Event Manager is een toepassing waarmee u vanuit het configuratiescherm het scannen kunt beheren en bestanden kunt opslaan op een computer. U kunt uw eigen instellingen als presets toevoegen zoals het documenttype, de locatie voor de opslagmap en het formaat van het bestand. Zie de Help van de toepassing voor meer informatie.

**Beginnen met Windows** Windows 10

Klik op de knop Start en selecteer dan **Alle apps > Epson Software > Event Manager**.

 Windows 8.1/Windows 8

Voer de naam van de software in het zoekvenster in en selecteer vervolgens het weergegeven pictogram.

 Windows 7/Windows Vista/Windows XP

Klik op de knop Start en selecteer dan **Alle programma's of Programma's > Epson Software > Event Manager**.



### Beginnen met Mac OS X

Selecteer **Start** > **Toepassingen** > **Epson Software** > **Event Manager**.

### Gerelateerde informatie

- ➔ [“Scannen naar een computer” op pagina 102](#)
- ➔ [“Toepassingen installeren” op pagina 157](#)

---

## Epson Easy Photo Print

Epson Easy Photo Print is een toepassing waarmee u gemakkelijk foto's met verschillende lay-outs kunt afdrucken. U kunt het voorbeeld van het foto-bestand bekijken en het bestand of de positie aanpassen. U kunt ook foto's met een rand afdrucken. Zie de Help van de toepassing voor meer informatie.

### Opmerking:

*De printerdriver moet geïnstalleerd zijn om deze toepassing te gebruiken.*

### Beginnen met Windows

#### Windows 10

Klik op de knop **Start** en selecteer dan **Alle apps** > **Epson Software** > **Epson Easy Photo Print**.

#### Windows 8.1/Windows 8

Voer de naam van de software in het zoekvenster in en selecteer vervolgens het weergegeven pictogram.

#### Windows 7/Windows Vista/Windows XP

Klik op de knop **Start** en selecteer **Alle programma's** of **Programma's** > **Epson Software** > **Epson Easy Photo Print**.

### Beginnen met Mac OS X

Selecteer **Start** > **Toepassingen** > **Epson Software** > **Epson Easy Photo Print**.

### Gerelateerde informatie

- ➔ [“Toepassingen installeren” op pagina 157](#)

---

## Epson Print CD

Epson Print CD is een toepassing waarmee u een cd-/dvd-label kunt ontwerpen om rechtstreeks af te drukken op een cd/dvd. Ook is het mogelijk een cd-/dvd-hoesje af te drukken. Zie de Help van de toepassing voor meer informatie.

### Opmerking:

*De printerdriver moet geïnstalleerd zijn om deze toepassing te gebruiken.*

### Beginnen met Windows

#### Windows 10

Klik op de knop **Start** en selecteer vervolgens **Alle apps** > **Epson Software** > **Print CD**.

#### Windows 8/Windows 8.1

Voer de naam van de software in het zoekvenster in en selecteer vervolgens het weergegeven pictogram.

## Netwerkservice en softwareinformatie

- Windows 7/Windows Vista/Windows XP

Klik op de knop **Start** en selecteer dan **Alle programma's** of **Programma's** > **Epson Software** > **Print CD**.

### Beginnen met Mac OS X

Selecteer **Start** > **Toepassingen** > **Epson Software** > **Print CD** > **Print CD**.

### Gerelateerde informatie

➔ [“Toepassingen installeren” op pagina 157](#)

---

## E-Web Print (alleen voor Windows)

E-Web Print is een toepassing waarmee u gemakkelijk webpagina's met verschillende lay-outs kunt afdrukken. Zie de Help van de toepassing voor meer informatie. U kunt de help openen in het menu **E-Web Print** op de werkbalk **E-Web Print**.

### Opmerking:

*Controleer op ondersteunde browsers en de laatste versie van de downloadsite.*

### Starten

Wanneer u E-Web Printinstalleert, wordt dit weergegeven in uw browser. Klik op **Afdrukken** of **Clippen**.

### Gerelateerde informatie

➔ [“Toepassingen installeren” op pagina 157](#)

---

## Easy Photo Scan

Easy Photo Scan is een toepassing waarmee u foto's kunt scannen en de gescande afbeelding vervolgens gemakkelijk kunt verzenden naar een computer of naar een dienst in de cloud. Daarbij kunt u de gescande afbeelding gemakkelijk aanpassen. Zie de Help van de toepassing voor meer informatie.

### Opmerking:

*Als u deze toepassing wilt gebruiken, moet de scannerdriver Epson Scan 2 worden geïnstalleerd.*

### Beginnen met Windows

- Windows 10

Klik op de knop **Start** en selecteer vervolgens **Alle apps** > **Epson-software** > **Easy Photo Scan**.

- Windows 8.1/Windows 8

Voer de naam van de software in het zoekvenster in en selecteer vervolgens het weergegeven pictogram.

- Windows 7/Windows Vista/Windows XP

Klik op de knop **Start** en selecteer dan **Alle programma's** of **Programma's** > **Epson Software** > **Easy Photo Scan**.

### Beginnen met Mac OS X

Selecteer **Start** > **Toepassingen** > **Epson Software** > **Easy Photo Scan**.

**Gerelateerde informatie**

➔ [“Toepassingen installeren” op pagina 157](#)

---

## ArcSoft Scan-n-Stitch Deluxe (alleen Windows)

ArcSoft Scan-n-Stitch Deluxe is een toepassing waarmee u originelen kunt scannen die groter zijn dan A4-formaat. De toepassing deelt originelen op voordat deze worden gescand, en voegt deze vervolgens weer samen tot één gescande afbeelding.

Klik op de scanknop in de linker bovenhoek van het scherm en start het scannen met Epson Scan 2. Wanneer het scannen is voltooid, kunt u de afbeeldingen bewerken. Zie de Help van de toepassing voor meer informatie.

**Opmerking:**

*Als u deze toepassing wilt gebruiken, moet de scannerdriver Epson Scan 2 worden geïnstalleerd.*

**Starten** Windows 10

Klik op de knop Start en selecteer dan **Alle apps > ArcSoft Scan-n-Stitch Deluxe > Scan-n-Stitch Deluxe**.

 Windows 8/Windows 8.1

Voer de naam van de software in het zoekvenster in en selecteer vervolgens het weergegeven pictogram.

 Windows 7/Windows Vista/Windows XP

Klik op de knop Start en selecteer dan **Alle programma's (of Programma's) > ArcSoft Scan-n-Stitch Deluxe > Scan-n-Stitch Deluxe**.

**Gerelateerde informatie**

➔ [“Toepassingen installeren” op pagina 157](#)

---

## EPSON Software Updater

EPSON Software Updater is een toepassing die controleert op nieuwe of bijgewerkte software op internet en deze vervolgens installeert. U kunt ook de firmware en de handleiding van de printer bijwerken.

**Beginnen met Windows** Windows 10

Klik op de knop start en selecteer dan **Alle apps > Epson Software > EPSON Software Updater**.

 Windows 8.1/Windows 8

Voer de naam van de software in het zoekvenster in en selecteer vervolgens het weergegeven pictogram.

 Windows 7/Windows Vista/Windows XP

Klik op de knop Start en selecteer dan **Alle Programma's (of Programma's) > Epson Software > EPSON Software Updater**.

**Opmerking:**

*U kunt EPSON Software Updater ook starten door te klikken op het printerpictogram op de taakbalk van het bureaublad en vervolgens **Software-update** te selecteren.*

**Beginnen met Mac OS X**

Selecteer **Start > Toepassingen > Epson Software > EPSON Software Updater**.

**Gerelateerde informatie**

➔ [“Toepassingen installeren” op pagina 157](#)


---

## Toepassingen verwijderen


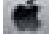
**Opmerking:**

Meld u aan op uw computer als beheerder. Voer het beheerderswachtwoord in als u hierom wordt gevraagd.

### Toepassingen verwijderen - Windows

1. Druk op de knop  om de printer uit te zetten.
  2. Sluit alle actieve toepassingen.
  3. **Configuratiescherm** openen:
    - Windows 10  
Rechtsklik op de knop Start en selecteer **Configuratiescherm**.
    - Windows 8.1/Windows 8  
Selecteer **Bureaublad > Instellingen > Configuratiescherm**.
    - Windows 7/Windows Vista/Windows XP  
Klik op de startknop en selecteer **Configuratiescherm**.
  4. Open **Een programma verwijderen** (of **Programma's installeren of verwijderen**):
    - Windows 10/Windows 8.1/Windows 8/Windows 7/Windows Vista  
Selecteer **Een programma verwijderen** in **Programma's**.
    - Windows XP  
Klik op **Programma's installeren of verwijderen**.
  5. Selecteer de software die u wilt verwijderen.
  6. De toepassingen verwijderen:
    - Windows 10/Windows 8.1/Windows 8/Windows 7/Windows Vista  
Klik op **Verwijderen/wijzigen** of **Verwijderen**.
    - Windows XP  
Klik op **Wijzigen/Verwijderen** of **Verwijderen**.
- Opmerking:**  
Als het venster **Gebruikersaccountbeheer** wordt weergegeven, klikt u op **Doorgaan**.
7. Volg de instructies op het scherm.

## Toepassingen verwijderen - Mac OS X

1. Download de Uninstaller met EPSON Software Updater.  
Als u de Uninstaller hebt gedownload, hoeft u deze niet telkens opnieuw te downloaden wanneer u de toepassing verwijdert.
2. Druk op de knop  om de printer uit te schakelen.
3. Om de printerdriver te deïnstalleren, selecteer **Systeemvoorkeuren** in het  menu > **Printers & Scanners** (of **Afdrukken & scannen**, **Afdrukken & fax**) en verwijder de printer uit de printerlijst.
4. Sluit alle actieve toepassingen.
5. Selecteer **Start** > **Toepassingen** > **Epson Software** > **Uninstaller**.
6. Selecteer de toepassing die u wilt verwijderen en klik vervolgens op **Maak installatie ongedaan**.

**Belangrijk:**

De Uninstaller verwijdert alle Epson-inktjetprinterdrivers van de computer. Als u meerdere Epson inktjetprinters gebruikt en u enkel bepaalde drivers wenst te verwijderen, verwijder ze dan eerst allemaal en installeer dan enkel de vereiste drivers.

**Opmerking:**

Als u de toepassing die u wilt verwijderen niet kunt vinden in de lijst, kunt u deze niet verwijderen met de Uninstaller. Selecteer in dat geval **Start** > **Toepassingen** > **Epson Software**, kies de toepassing die wilt verwijderen en sleep deze vervolgens naar het prullenmandpictogram.

**Gerelateerde informatie**

➔ [“EPSON Software Updater” op pagina 155](#)

---

## Toepassingen installeren

Verbind uw computer met het netwerk en installeer de nieuwste versie van toepassingen vanaf de website.

**Opmerking:**

- Meld u aan op uw computer als beheerder. Voer het beheerderswachtwoord in als u hierom wordt gevraagd.
- U moet een toepassing eerst verwijderen voordat u deze opnieuw kunt installeren.

1. Sluit alle actieve toepassingen.
2. Koppel de printer en computer tijdelijk los als u de printerdriver of Epson Scan 2 installeert.

**Opmerking:**

Verbindt de printer en computer pas als de instructies dit zeggen.

3. Open de volgende website en voer de productnaam in.

<http://epson.sn>

4. Selecteer **Instellen** en klik dan op **Downloaden**.

5. Klik of dubbelklik op het gedownloade bestand en volg vervolgens de instructies op het scherm.

**Opmerking:**

Als u een Windows-computer gebruikt en de toepassingen niet kunt downloaden vanaf de website, installeert u deze van de software-cd die met de printer is geleverd.

**Gerelateerde informatie**

➔ “Toepassingen verwijderen” op pagina 156

---

## Toepassingen en firmware bijwerken

Bepaalde problemen kunnen worden opgelost door de toepassingen en firmware opnieuw te installeren. Zorg ervoor dat u de nieuwste versie van de toepassingen en firmware gebruikt.

1. Controleer of de printer en de computer zijn aangesloten, en of de computer met internet is verbonden.
2. Start EPSON Software Updater en werk de toepassingen of de firmware bij.

**Belangrijk:**

Schakel de computer of printer niet uit tijdens de update.

**Opmerking:**

Als u de toepassing die u wilt bijwerken niet kunt vinden in de lijst, kunt u deze niet bijwerken met de EPSON Software Updater. Kijk op uw lokale Epson-website voor de nieuwste versies van de toepassingen.

<http://www.epson.com>

**Gerelateerde informatie**

➔ “EPSON Software Updater” op pagina 155

## De printerfirmware bijwerken via het bedieningspaneel

Als de printer verbinding heeft met internet, kunt u de firmware van de printer bijwerken via het bedieningspaneel. Nieuwe firmware kan de prestaties van de printer verbeteren of kan nieuwe functies toevoegen. U kunt ook instellen dat de printer regelmatig zelf moet controleren of er nieuwe firmware is en zo ja, dat u daar dan bericht van moet krijgen.

1. Ga in het startscherm naar **Instellingen** met de knop ◀ of ▶ en druk vervolgens op de knop OK.
2. Selecteer **Firmware-update** met de knop ▲ of ▼ en druk vervolgens op de knop OK.
3. Selecteer **Bijwerken** met de knop ▲ of ▼ en druk vervolgens op de knop OK.

**Opmerking:**

Selecteer **Melding** > **Aan** om de printer regelmatig te laten controleren op beschikbare firmware-updates.

4. Controleer het bericht op het scherm en druk op de knop OK.  
De printer gaat op zoek naar beschikbare updates.

## Netwerkservice en softwareinformatie

5. Als op het display wordt weergegeven dat er een firmware-update beschikbaar is, volg dan de aanwijzingen op het scherm om de update te starten.



**Belangrijk:**

- Schakel de printer niet uit en trek de stekker niet uit het stopcontact zolang de update bezig is, anders kan de printer defect raken.*
- Als de firmware-update niet goed wordt afgerond of mislukt, start de printer niet goed op en wordt "Recovery Mode" weergegeven op het display de volgende keer dat de printer wordt aangezet. In dit geval moet u de firmware opnieuw bijwerken maar dan met behulp van een computer. Sluit de printer met een USB-kabel aan op de computer. Wanneer "Recovery Mode" wordt weergegeven op de printer, kunt u de firmware niet via een netwerkverbinding bijwerken. Ga op de computer naar uw lokale Epson-website en download de meest recente printerfirmware. Zie de aanwijzingen op de website voor de volgende stappen.*

### Gerelateerde informatie

➔ ["Technische ondersteuning \(website\)" op pagina 200](#)

# Problemen oplossen

## De printerstatus controleren

### Berichten op het display bekijken

Als er een foutmelding op het display wordt weergegeven, volgt u de instructies op het scherm of de onderstaande oplossingen om het probleem op te lossen.

Foutmeldingen	Oplossingen
Printerfout. Schakel de printer uit en weer in. Zie de documentatie voor details.	Als de foutmelding nog steeds verschijnt na het uit- en opnieuw inschakelen, neemt u contact op met de klantendienst van Epson.
Bewerking geannuleerd. Fout tijdens het opslaan.	Mogelijk is het externe opslagapparaat, zoals een geheugenkaart, beschadigd. Controleer of het apparaat beschikbaar is.
De inkt is bijna op.	U kunt doorgaan met afdrukken tot u opdracht krijgt de cartridges te vervangen. De printer kan niet afdrukken als een van de cartridges helemaal opgebruikt is. Zorg zo snel mogelijk voor nieuwe cartridges.
U moet de volgende inktpatronen vervangen.	Voor een optimale afdrukkwaliteit en bescherming van de printkop blijft een variabele inktreserve in de cartridge achter op het moment waarop de printer aangeeft dat u de cartridge moet vervangen. Vervang het inktpatroon wanneer hierom wordt gevraagd.
Papierconfiguratie is uitgeschakeld. Sommige functies zijn mogelijk niet beschikbaar. Raadpleeg documentatie voor details.	Als <b>Papierconfiguratie</b> is uitgeschakeld, kunt u AirPrint niet gebruiken. Bovendien worden er geen berichten weergegeven om u te laten weten dat het papierformaat en papiertype niet overeenstemmen. Laat deze instelling ingeschakeld tenzij u altijd papier van hetzelfde formaat en type gebruikt en de papierinstellingen niet hoeft te wijzigen.
Het inkkussen van de printer nadert einde levensduur. Neem contact met Epson-ondersteuning.	Neem contact op met Epson of een erkende Epson-serviceprovider om het inkkussentje* te vervangen. Dit onderdeel kan niet door de gebruiker worden vervangen. Het bericht wordt weergegeven tot het inkkussentje wordt vervangen.  Druk op de knop  om het afdrukken te hervatten.
Het inkkussen van de printer is aan einde levensduur. Neem contact met Epson-ondersteuning.	Neem contact op met Epson of een erkende Epson-serviceprovider om het inkkussentje* te vervangen. Dit onderdeel kan niet door de gebruiker worden vervangen.
Communicatiefout. Controleer of pc is aangesloten.	Sluit de computer en de printer correct aan. Als u verbinding maakt via een netwerk, raadpleegt u de pagina waarin de netwerkverbinding vanaf de computer wordt beschreven.  Als de foutmelding wordt weergegeven tijdens het scannen, controleert u of Epson Scan 2 en Epson Event Manager op de computer zijn geïnstalleerd.
Combinatie van IP-adres en subnetmasker is ongeldig. Zie uw documentatie.	Voer het juiste IP-adres of de juiste standaardgateway in. Neem contact op met degene die het netwerk heeft ingesteld voor ondersteuning.
Werk rootcertificaat bij om cloudservices te gebruiken.	Voer Web Config uit en werk vervolgens het basiscertificaat bij.



## Problemen oplossen

Foutmeldingen	Oplossingen
Recovery Mode	<p>De printer is in herstelmodus gestart omdat de firmware-update is mislukt. Volg de onderstaande stappen om opnieuw te proberen de firmware bij te werken.</p> <ol style="list-style-type: none"> <li>1. Sluit de computer en de printer met een USB-kabel op elkaar aan. (In herstelmodus kunt u de firmware niet via een netwerkverbinding bijwerken.)</li> <li>2. Ga naar uw lokale Epson-website voor verdere instructies.</li> </ol>

\* Bij sommige afdrukcycli komt een heel kleine hoeveelheid overtollige inkt op het inktkussentje terecht. Om te voorkomen dat er inkt uit het kussentje lekt, is de printer ontworpen om het afdrukken te stoppen wanneer het kussentje de limiet bereikt. Of en hoe vaak dit nodig is, hangt af van het aantal pagina's dat u afdrukt, het soort materiaal waarop u afdrukt en het aantal reinigingsprocedures dat door het apparaat wordt uitgevoerd. Dat het kussentje moet worden vervangen, wil niet zeggen dat uw printer niet meer volgens de specificaties functioneert. De printer brengt u op de hoogte wanneer het kussentje moet worden vervangen. Dit kan alleen worden gedaan door een erkende Epson-serviceprovider. De kosten voor deze vervanging vallen niet onder de garantie van Epson.

### Gerelateerde informatie

- ➔ [“Contact opnemen met de klantenservice van Epson” op pagina 200](#)
- ➔ [“Ondersteunde geheugenkaartspecificaties” op pagina 193](#)
- ➔ [“Specificaties ondersteunde externe opslagapparaten” op pagina 194](#)
- ➔ [“Toepassingen installeren” op pagina 157](#)
- ➔ [“Web Config” op pagina 144](#)
- ➔ [“Toepassingen en firmware bijwerken” op pagina 158](#)

## De printerstatus controleren - Windows

1. Open het venster van de printerdriver.
2. Klik op **EPSON Status Monitor 3** op het tabblad **Hulpprogramma's**.


### Opmerking:

- U kunt de printerstatus ook controleren door te dubbelklikken op het printerpictogram op de taakbalk. Als het printerpictogram niet aan de taakbalk is toegevoegd, klik dan op **Controlevoorkeursinstellingen** op het tabblad **Hulpprogramma's** en selecteer vervolgens **Snelkoppelingspictogram registreren op taakbalk**.
- Als **EPSON Status Monitor 3** is uitgeschakeld, klikt u op **Extra instellingen** op het tabblad **Hulpprogramma's** en selecteert u **EPSON Status Monitor 3 inschakelen**.

### Gerelateerde informatie

- ➔ [“Windows-printerdriver” op pagina 146](#)

## De printerstatus controleren - Mac OS X

1. Selecteer **Systeemvoorkeuren** in het menu  > **Printers en scanners** (of **Afdrukken en scannen**, **Afdrukken en faxen**), en selecteer dan de printer.
2. Klik op **Opties en toebehoren** > **Hulpprogramma** > **Open Printerhulpprogramma**.

3. Klik op **EPSON Status Monitor**.

---

## Vastgelopen papier verwijderen

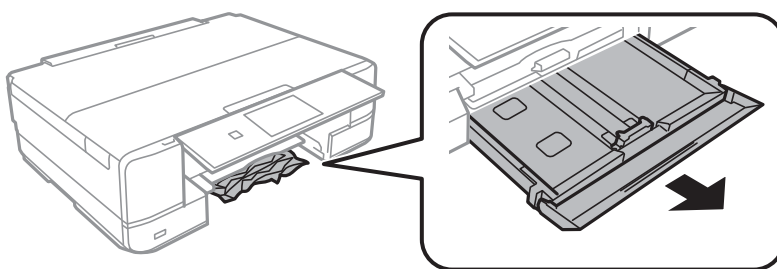
Controleer de foutmelding die op het bedieningspaneel wordt weergegeven en volg de instructies om het vastgelopen papier, inclusief afgescheurde stukjes, te verwijderen. Verwijder hierna de foutmelding.

**Belangrijk:**

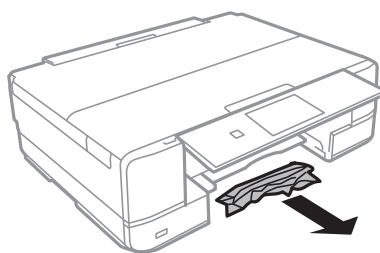
*Verwijder voorzichtig het vastgelopen papier. Het papier krachtadig verwijderen kan de printer beschadigen.*

## Vastgelopen papier verwijderen uit de Papiercassette

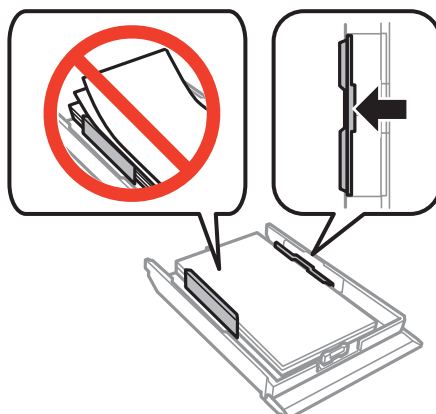
1. Sluit de uitvoerlade.
2. Trek de papiercassette uit de printer.



3. Verwijder het vastgelopen papier.



4. Lijn de randen van het papier uit en schuif de zijgeleiders tegen de randen van het papier aan.



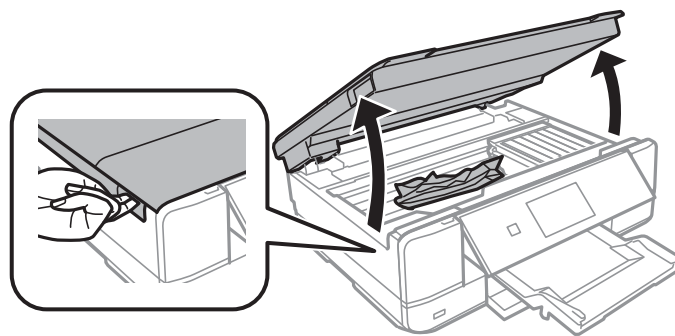
5. Laad de papercassette in de printer.

## Vastgelopen papier binnen in de printer verwijderen

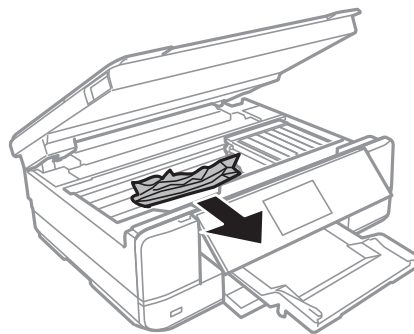
 **Let op:**

- Pas bij het sluiten van de scannereenheid op dat uw vingers niet klem komen te zitten. Anders kunt u zich verwonden.
- Raak nooit de knoppen van het bedieningspaneel aan als u met uw hand in de printer zit. Als de printer begint te werken, kunt u zich verwonden. Raak de uitstekende delen niet aan om verwondingen te voorkomen.

1. Open de scannereenheid met het documentdeksel gesloten.



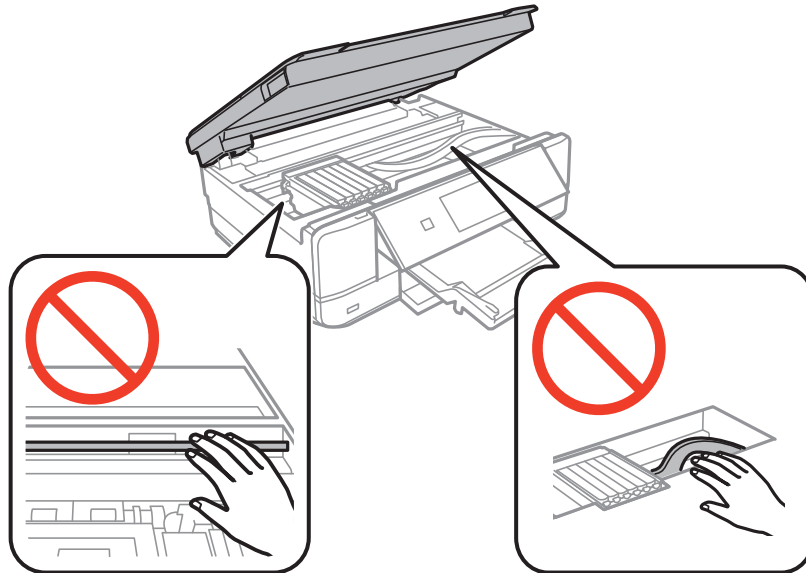
2. Verwijder het vastgelopen papier.



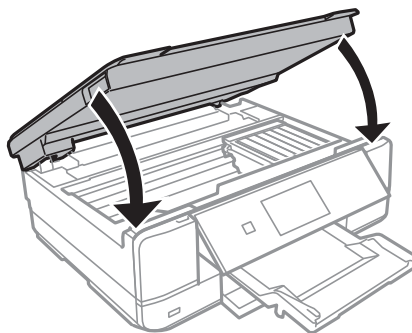
## Problemen oplossen

**!** **Belangrijk:**

*Raak de witte, platte kabel of het doorzichtige deel binnen in de printer niet aan. Dit kan een storing veroorzaken.*

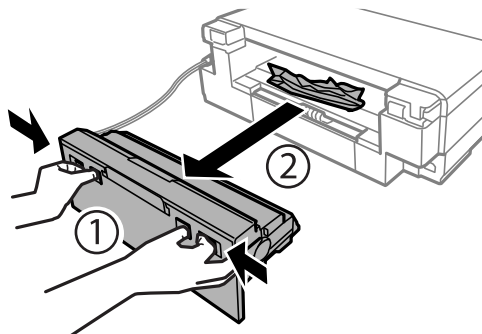


3. Sluit de scannereenheid.



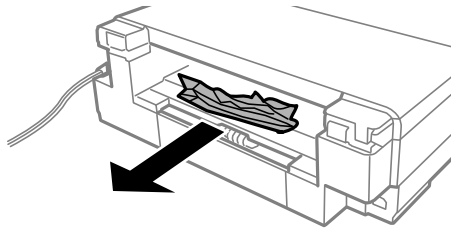
## Vastgelopen papier verwijderen uit de Achterpaneel

1. Verwijder de achterpaneel.

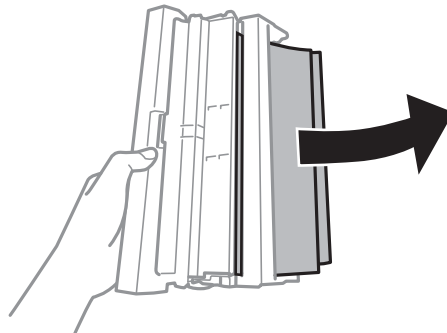


## Problemen oplossen

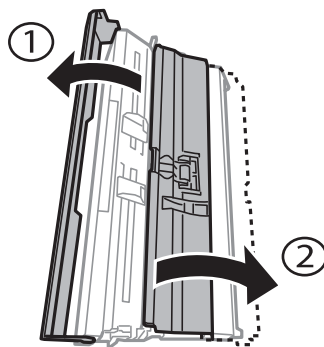
2. Verwijder het vastgelopen papier.



3. Verwijder het vastgelopen papier uit de achterpaneel



4. Open het deksel van de achterpaneel.

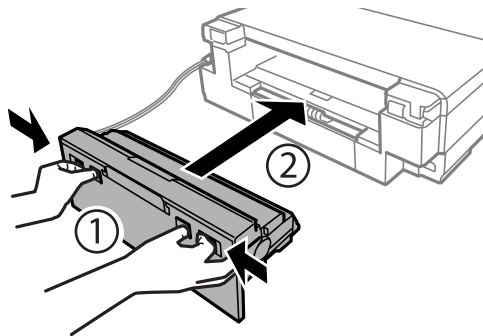


5. Verwijder het vastgelopen papier.



## Problemen oplossen

6. Sluit het deksel van de achterpaneel en laad de achterpaneel in de printer.




---

## Papier wordt niet goed ingevoerd

Controleer de volgende punten en voer de toepasselijke acties uit om het probleem op te lossen.

- Plaats de printer op een vlakke ondergrond en gebruik deze in de aanbevolen omgevingsomstandigheden.
- Gebruik papier dat door deze printer wordt ondersteund.
- Volg de voorzorgsmaatregelen voor papierverwerking.
- Laad niet meer dan het maximale aantal pagina's voor de specifieke papiersoort. Let er bij gewoon papier op dat het niet boven de streep met het driehoekje op de zijgeleider komt.
- Controleer of de instellingen voor het papierformaat en -type overeenkomen met het werkelijke papierformaat en -type dat in de printer is geladen.
- Reinig de roller in de printer.

### Gerelateerde informatie

- ➔ [“Omgevingspecificaties” op pagina 195](#)
- ➔ [“Vorzorgsmaatregelen voor papierverwerking” op pagina 38](#)
- ➔ [“Beschikbaar papier en capaciteiten” op pagina 39](#)
- ➔ [“Lijst met papiertypes” op pagina 40](#)
- ➔ [“Het papiertraject reinigen om papierstoringen te voorkomen” op pagina 128](#)

## Papier loopt vast

- Laad het papier in de juiste richting en schuif de zijgeleiders tegen de randen van het papier aan.
- Laad één blad papier per keer wanneer u meerdere bladen laadt.

### Gerelateerde informatie

- ➔ [“Vastgelopen papier verwijderen” op pagina 162](#)
- ➔ [“Papier in de Papiercassette laden” op pagina 42](#)
- ➔ [“Papier in de Papiertoevoer achter laden” op pagina 46](#)

## Papier wordt schuin ingevoerd

Laad het papier in de juiste richting en schuif de zijgeleiders tegen de randen van het papier aan.

### Gerelateerde informatie

- ➔ [“Papier in de Papiercassette laden” op pagina 42](#)
- ➔ [“Papier in de Papiertoevoer achter laden” op pagina 46](#)

## Er worden meerdere vellen papier tegelijk uitgevoerd

- Laad één vel papier per keer.
- Wanneer er verschillende bladen tegelijk worden ingevoerd tijdens handmatig dubbelzijdig afdrukken, haalt u al het papier uit de printer voordat u het opnieuw laadt.

## Het papier komt uit de Papiertoevoer achter zonder dat erop is afgedrukt

Als u papier laadt voordat de papiertoevoer achter klaar is, wordt het papier onbedrukt uitgeworpen. Verzend eerst de afdruktaak en laad het papier pas wanneer de printer aangeeft dat u dit moet doen.

## Cd-/dvd-lade wordt uitgeworpen

- Zorg ervoor dat de schijf goed op de lade ligt en plaats de lade op de juiste manier in het apparaat.
- Plaats de cd-/dvd-lade pas in het apparaat wanneer dit in de instructies wordt aangegeven. Anders treedt er een fout op en wordt de lade uitgeworpen.


### Gerelateerde informatie

- ➔ [“Foto's op een cd-/dvd-label afdrukken vanaf een geheugenkaart” op pagina 58](#)
- ➔ [“Kopiëren op een cd-/dvd-label” op pagina 99](#)

---

## Problemen met stroomtoevoer en bedieningspaneel

### De stroom wordt niet ingeschakeld

- Controleer of het netsnoer goed in het stopcontact zit.
- Houd de knop  iets langer ingedrukt.



### Lampjes gingen aan en toen weer uit

Het voltage van de printer komt mogelijk niet overeen met dat van het stopcontact. Schakel de printer uit en trek onmiddellijk de stekker uit het stopcontact. Controleer vervolgens het label op de printer.

**Let op:**

STEEK DE STEKKER NIET OPNIEUW IN HET STOPCONTACT als de voltages niet overeenkomen. Neem contact op met de leverancier.

## De stroom wordt niet uitgeschakeld

Houd de knop  iets langer ingedrukt. Als de printer ook hiermee niet uitgaat, haalt u de stekker uit het stopcontact. Zet de printer weer aan en zet deze vervolgens uit door op de knop  te drukken om te voorkomen dat de printkop uitdroogt.

## Stroom schakelt automatisch uit

- Selecteer **Uitschakelinstellingen** in **Printerinstellingen** schakel dan de instellingen **Uit als inactief** en **Uit als losgekoppeld** uit.
- Schakel de instelling **Uitschakelingstimer** in **Printerinstelling** uit.

**Opmerking:**

*Uw product heeft mogelijk de functie **Uitschakelinstellingen** of **Uitschakelingstimer**, afhankelijk van de plaats van aankoop.*

**Gerelateerde informatie**

➔ [“Menuopties voor Printerinstelling” op pagina 132](#)

## Het display wordt donker

De printer staat in slaapstand. Druk op een willekeurige knop op het bedieningspaneel om het display weer te activeren.


---

## Kan niet afdrukken vanaf een computer

- Installeer de printerdriver.
- Sluit de USB-kabel goed aan tussen printer en computer.
- Als u een USB-hub gebruikt, sluit u de printer direct op de computer aan.
- Als u niet kunt afdrukken via een netwerk, raadpleegt u de pagina waarin de netwerkverbinding vanaf de computer wordt beschreven.
- Als u een afbeelding afdrukt die uit een grote hoeveelheid gegevens bestaat, kan de computer een tekort aan geheugen ondervinden. Druk de afbeelding af op een lagere resolutie of een kleiner formaat.



## Problemen oplossen

- ❑ In Windows, klik op **Wachtrij** op het tabblad **Hulpprogramma's** van de printerdriver en controleer het volgende.
  - ❑ Controleer of er gepauzeerde afdruktaken zijn.  
Annuleer het afdrukken indien nodig.
  - ❑ Zorg ervoor dat de printer niet offline of in wachtstand staat.  
Als de printer offline is of in wachtstand staat, schakel de relevante instelling dan uit via het menu **Printer**.
  - ❑ Zorg ervoor dat de printer is geselecteerd als standaardprinter via het menu **Printer** (er moet een vinkje op het item staan).  
Als de printer niet als standaardprinter is geselecteerd, stelt u deze in als de standaardprinter.
  - ❑ Zorg ervoor dat de printerpoort goed is geselecteerd in **Eigenschappen > Poort** in het menu **Printer**. Dit gaat als volgt.  
Selecteer "USBXXX" voor een USB-verbinding of "EpsonNet Print Port" voor een netwerkverbinding.
- ❑ Zorg er bij Mac OS X voor dat de printerstatus niet **Pauze** is.  
Selecteer **Systeemvoorkeuren** in het menu  > **Printers en scanners** (of **Afdrukken en scannen**, **Afdrukken en faxen**), en dubbelklik dan op de printer. Als de printer is gepauzeerd, klikt u op **Hervatten** (of **Doorgaan met afdrukken**).

### Gerelateerde informatie

- ➔ [“Een computer verbinden” op pagina 22](#)
- ➔ [“Toepassingen installeren” op pagina 157](#)
- ➔ [“Afdrukken annuleren” op pagina 93](#)

---

## Wanneer u de netwerkinstellingen niet kunt configureren

- ❑ Schakel de apparaten die u met het netwerk wilt verbinden uit. Wacht circa 10 seconden en schakel de apparaten in de volgende volgorde weer in: het toegangspunt, de computer of het smart device en tenslotte de printer. Verklein de afstand tussen de printer en de computer of het smart device enerzijds en het toegangspunt anderzijds om de radiocommunicatie te vereenvoudigen, en probeer vervolgens opnieuw de netwerkinstellingen te configureren.
- ❑ Selecteer **Instellingen > Netwerkinstellingen > Verbindingscontrole** en druk vervolgens het netwerkverbindingsrapport af. Als er een fout is opgetreden, controleer dan het netwerkverbindingsrapport en volg de afgedrukte oplossingen.

### Gerelateerde informatie

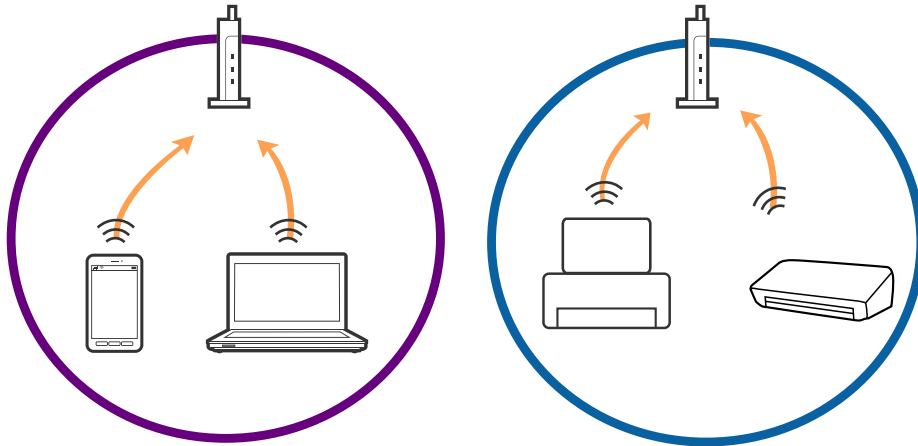
- ➔ [“Een netwerkverbindingsrapport afdrukken” op pagina 30](#)
- ➔ [“Berichten en oplossingen op het netwerkverbindingsrapport” op pagina 31](#)

## Kan geen verbinding maken vanaf apparaten terwijl de netwerkinstellingen correct zijn

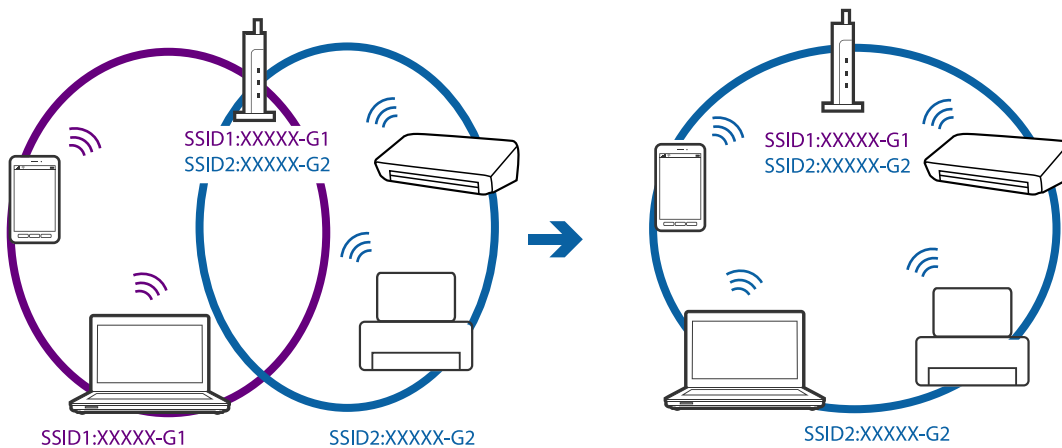
Als u geen verbinding kunt maken tussen de computer of het smart device en de printer terwijl er geen fouten worden weergegeven in het netwerkverbindingsrapport, controleert u het volgende.

**Problemen oplossen**

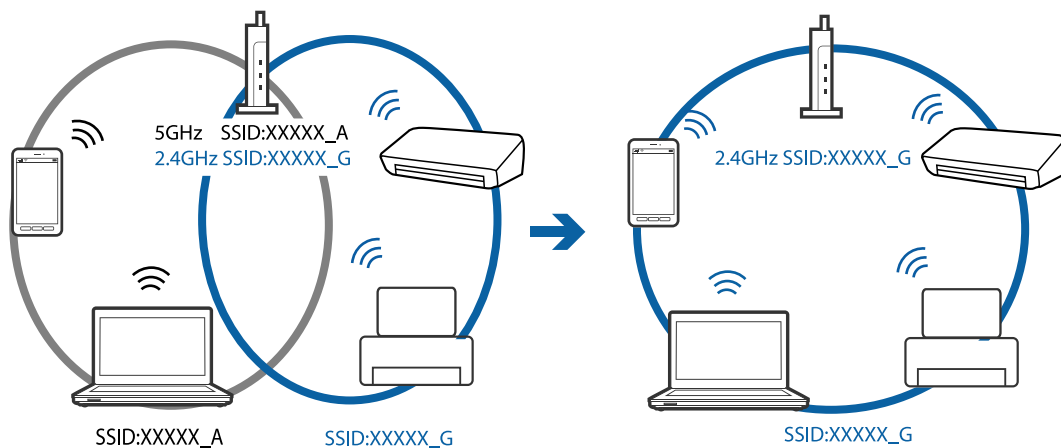
- ❑ Wanneer u tegelijkertijd meerdere toegangspunten gebruikt, kunt u de printer mogelijk niet gebruiken vanaf de computer of het smart device vanwege de instellingen van de toegangspunten. Verbind de computer of het smart device met hetzelfde toegangspunt als de printer.



- ❑ Mogelijk kunt u geen verbinding maken met het toegangspunt wanneer dit meerdere SSID's heeft en de apparaten zijn verbonden met andere SSID's op hetzelfde toegangspunt. Verbind de computer of het smart device via hetzelfde SSID als de printer.

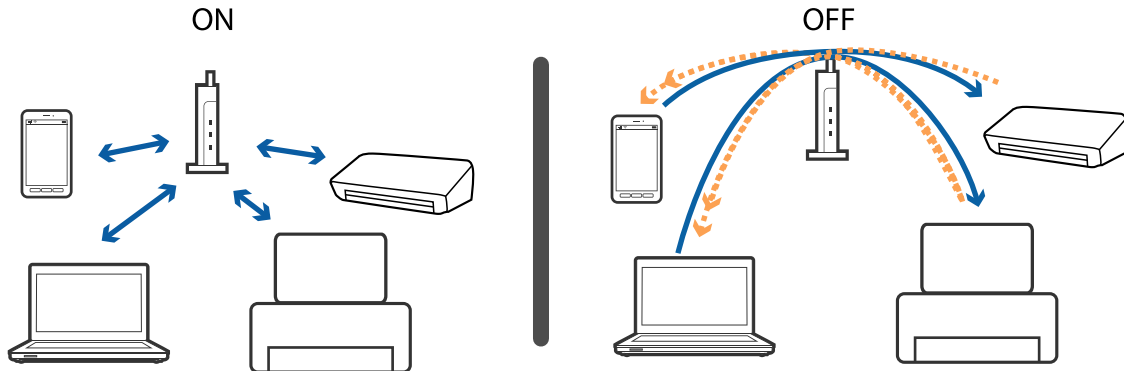


- ❑ Een toegangspunt dat compatibel is met zowel IEEE802.11a als IEEE802.11g heeft een SSID voor 2,4 GHz en 5 GHz. Als u de computer of het smart device verbindt via een 5GHz-SSID, kunt u geen verbinding maken met de printer omdat deze alleen communicatie via 2,4 GHz ondersteunt. Verbind de computer of het smart device via hetzelfde SSID als de printer.



## Problemen oplossen

- De meeste toegangspunten hebben een functie voor privacyscheiding waarmee communicatie vanaf niet geautoriseerde apparaten wordt geblokkeerd. Als u geen verbinding kunt maken met het netwerk terwijl de apparaten en het toegangspunt zijn verbonden via hetzelfde SSID, schakelt u de privacyscheiding op het toegangspunt uit. Zie voor meer informatie de bij het toegangspunt geleverde handleiding.



### Gerelateerde informatie

- ➔ “De SSID controleren waarmee de printer is verbonden” op pagina 171
- ➔ “De SSID voor de computer controleren” op pagina 171

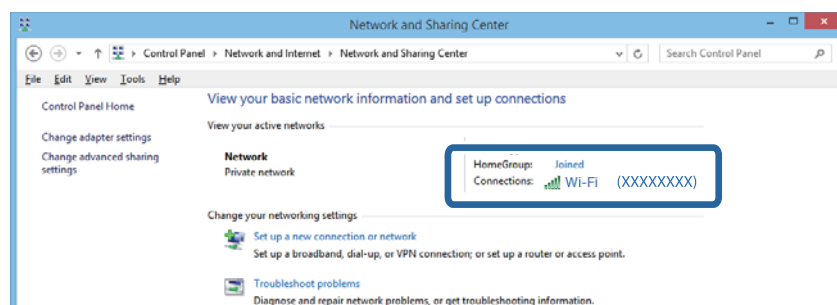
## De SSID controleren waarmee de printer is verbonden

Selecteer **Instellingen** > **Netwerkinstellingen** > **Netwerkstatus**. SSID's worden weergegeven op elk Wi-Fi-netwerk en Wi-Fi Direct-netwerk.

## De SSID voor de computer controleren

### Windows

Selecteer **Bedieningspaneel** > **Netwerk en internet** > **Netwerkcentrum**.



**Mac OS X**

Klik op het Wi-Fi-pictogram boven in het computerscherm. Er wordt een lijst met SSID's weergegeven en de verbonden SSID is gemarkeerd met een vinkje.



## De printer kan opeens niet afdrukken via een netwerkverbinding

- Wanneer u een ander toegangspunt in gebruik hebt genomen of van provider bent gewisseld, stelt u de netwerkverbindingen voor de printer opnieuw in. Verbind de computer of het smart device via hetzelfde SSID als de printer.
- Schakel de apparaten die u met het netwerk wilt verbinden uit. Wacht circa 10 seconden en schakel de apparaten in de volgende volgorde weer in: het toegangspunt, de computer of het smart device en tenslotte de printer. Verklein de afstand tussen de printer en de computer of het smart device enerzijds en het toegangspunt anderzijds om de radiocommunicatie te vereenvoudigen, en probeer vervolgens opnieuw de netwerkinstellingen te configureren.
- Klik in Windows op **Wachtrij** op het tabblad **Hulpprogramma's** van de printerdriver en controleer de volgende zaken.
  - Controleer of er gepauzeerde afdruktaken zijn. Annuleer het afdrukken indien nodig.
  - Zorg ervoor dat de printer niet offline of in wachtstand staat. Als de printer offline is of in wachtstand staat, schakel de relevante instelling dan uit via het menu **Printer**.
  - Zorg ervoor dat de printer is geselecteerd als standaardprinter via het menu **Printer** (er moet een vinkje op het item staan).  
Als de printer niet als standaardprinter is geselecteerd, stelt u deze in als de standaardprinter.
  - Controleer of de juiste poort is geselecteerd in **Eigenschappen van printer > Poort**
- Selecteer **Instellingen > Netwerkinstellingen > Verbindingscontrole** en druk vervolgens het netwerkverbindingsrapport af. Als uit het rapport blijkt dat er geen netwerkverbinding tot stand is gebracht, controleert u het netwerkverbindingsrapport en volgt u de afgedrukte oplossingen.
- Probeer op de computer een internetpagina te openen om te controleren of de netwerkinstellingen van de computer correct zijn. Als u geen internetpagina's kunt openen, is er probleem met de computer. Raadpleeg de handleiding die bij uw computer is geleverd voor meer informatie.

**Gerelateerde informatie**

- ➔ [“De SSID controleren waarmee de printer is verbonden”](#) op pagina 171
- ➔ [“De SSID voor de computer controleren”](#) op pagina 171
- ➔ [“Een netwerkverbindingsrapport afdrukken”](#) op pagina 30
- ➔ [“Berichten en oplossingen op het netwerkverbindingsrapport”](#) op pagina 31

---

## De printer kan opeens niet afdrukken via een USB-verbinding

- Koppel de USB-kabel los van de computer. Klik met de rechtermuisknop op het printerpictogram op de computer en selecteer **Apparaat verwijderen**. Sluit vervolgens de USB-kabel aan op de computer en druk een testpagina af. Als het afdrukken lukt, is de installatie voltooid.
- Stel de USB-verbinding opnieuw in door de stappen in [Een verbindingmethode met een computer wijzigen] in deze handleiding te volgen.

**Gerelateerde informatie**

- ➔ [“De verbindingmethode met een computer wijzigen”](#) op pagina 35

---

## Kan niet afdrukken vanaf een iPhone of iPad

- Verbind de iPhone of iPad met hetzelfde netwerk (SSID) als de printer.
- Schakel **Papierconfiguratie** in de volgende menu's in.  
**Instellingen > Printerinstelling > Papierbroninstelling > Papierconfiguratie**
- Schakel de instelling AirPrint in Web Config in.

**Gerelateerde informatie**

- ➔ [“Een smart device verbinden”](#) op pagina 24
- ➔ [“Web Config”](#) op pagina 144

---

## Afdrukproblemen

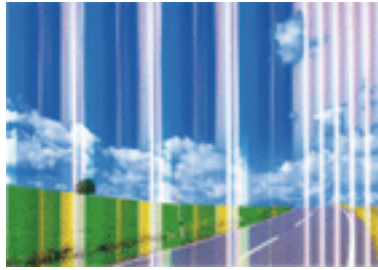
### De afdruk is gekrast of er ontbreken kleuren

Als u de printer langere tijd niet hebt gebruikt, kunnen de spuitkanaaltjes van de printkop verstopt raken en worden inktdruppels mogelijk niet doorgelaten. Voer een spuitstukcontrole uit en reinig dan de printkop als er spuitkanaaltjes van de printkop verstopt zitten.

**Gerelateerde informatie**

- ➔ [“De printkop controleren en reinigen”](#) op pagina 125

## Er verschijnen strepen of onverwachte kleuren



De spuitkanaaltjes van de printkop zijn mogelijk verstopt. Voer een spuitkanaaltjescontrole uit om na te gaan of de printkoppen verstopt zijn. Reinig de printkop als er spuitkanaaltjes van de printkop verstopt zijn.

### Gerelateerde informatie

➔ [“De printkop controleren en reinigen” op pagina 125](#)

## Gekleurde streepvorming zichtbaar met een tussenafstand van ongeveer 2.5 cm



- Selecteer de geschikte papier-type-instelling voor het papier-type dat in de printer is geladen.
- Lijn de printkop uit met gebruik van de functie **Horizontale uitlijning**.
- Wanneer u afdrukt op gewoon papier, drukt u af met een hogere kwaliteitsinstelling.

### Gerelateerde informatie

➔ [“Lijst met papier-types” op pagina 40](#)

➔ [“De printkop uitlijnen — Bedieningspaneel” op pagina 127](#)

## Onscherpe afdrukken, verticale strepen of verkeerde uitlijning



enhalten alle  
Aufdruck. W  
↓ 5008 "Regel

Lijn de printkop uit met gebruik van de functie **Verticale uitlijning**.

### Gerelateerde informatie

➔ [“De printkop uitlijnen — Bedieningspaneel” op pagina 127](#)

## De afdrukkwaliteit is niet verbeterd na uitlijning van de printkop

Bidirectioneel (of snel) afdrukken wil zeggen dat de printkop in beide richtingen afdrukt. Verticale lijnen worden mogelijk niet goed uitgelijnd. Als de afdrukkwaliteit niet toeneemt, schakel dan het bidirectioneel afdrukken (of afdrukken op hoge snelheid) uit. Wanneer u deze instelling uitschakelt, kan de afdruksnelheid dalen.

#### Bedieningspaneel

Schakel **Bidirectioneel** uit in de afdrukinstellingen.

#### Windows

Hef de selectie op van **Hoge snelheid** op het tabblad **Meer opties** van de printerdriver.

#### Mac OS X

Selecteer **Systeemvoorkeuren** in het menu  > **Printers en scanners** (of **Afdrukken en scannen**, **Afdrukken en faxen**) en selecteer dan de printer. Klik op **Opties en toebehoren** > **Opties** (of **Driver**). Selecteer **Uit** voor **Afdrukken met hoge snelheid**.

### Gerelateerde informatie

➔ [“Menuopties voor papier- en afdrukinstellingen” op pagina 67](#)

## Afdrukkwaliteit is slecht

Controleer het volgende als de afdrukkwaliteit slecht is vanwege wazige afdrukken, zichtbare strepen, ontbrekende kleuren, vervaagde kleuren en verkeerde uitlijning op de afdrukken.

Gebruik papier dat door deze printer wordt ondersteund.

Selecteer de geschikte papier-type-instelling voor het papier-type dat in de printer is geladen.

Niet afdrukken op papier dat vochtig, beschadigd of te oud is.

Druk het papier of de enveloppe plat als het papier gekruld is of de enveloppe lucht bevat.

Voer een spuitstukcontrole uit en reinig dan de printkop als er spuitkanaaltjes van de printkop verstopt zitten.

Lijn de printkop uit.

Druk af met een hogere kwaliteit als instelling.

## Problemen oplossen

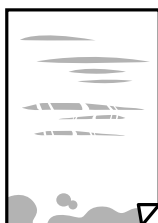
- Het papier niet meteen stapelen na het afdrukken.
- Laat de afdrukken volledig drogen voor u ze wegsteekt of uitstalt. Vermijd direct zonlicht, gebruik geen droger en raak de afgedrukte zijde van het papier niet aan tijdens het drogen van de afdrukken.
- Epson raadt aan om origineel Epson-papier te gebruiken in plaats van gewoon papier voor het afdrukken van afbeeldingen of foto's. Druk op de afdrukbare zijde van het originele Epson-papier.
- Gebruik bij voorkeur originele Epson-cartridges. Dit product is ontworpen om kleuren aan te passen gebaseerd op het gebruik van originele Epson-cartridges. De afdrukkwaliteit kan verslechteren wanneer niet-originele cartridges worden gebruikt.
- Het is raadzaam de cartridge te gebruiken vóór de datum die op de verpakking wordt vermeld.
- U krijgt de beste resultaten als u de cartridge verbruikt binnen zes maanden na het openen van de verpakking.

### Gerelateerde informatie

- ➔ [“Beschikbaar papier en capaciteiten” op pagina 39](#)
- ➔ [“Lijst met papiertypes” op pagina 40](#)
- ➔ [“Voorzorgsmaatregelen voor papierverwerking” op pagina 38](#)
- ➔ [“De printkop controleren en reinigen” op pagina 125](#)
- ➔ [“De printkop uitlijnen — Bedieningspaneel” op pagina 127](#)

## Papier vertoont vlekken of is bekrast

- Wanneer u horizontale streepvorming ziet of wanneer u vlekken krijgt op de boven- of onderkant van het papier, laad het papier dan in de juiste richting en schuif de zijgeleiders tegen het papier.




- Wanneer u verticale streepvorming ziet, reinig dan het papiertraject.



- Plaats het papier op een vlakke ondergrond om te controleren of het is opgekruld. Maak het plat indien dit het geval is.



## Problemen oplossen

- Als dik papier bekrast is, schakel dan de instelling in die dit kan voorkomen. Als u deze functie inschakelt, neemt de afdrukkwaliteit of de afdruksnelheid mogelijk af.
  - Bedieningspaneel  
Selecteer **Instellingen** > **Printerinstelling** in het startscherm en schakel vervolgens **Dik papier** in.
  - Windows  
Klik op **Extra instellingen** op het tabblad **Hulpprogramma's** van de printerdriver en selecteer **Dik papier en enveloppes**.
  - Mac OS X  
Selecteer **Systeemvoorkeuren** in het menu  > **Printers en scanners** (of **Afdrukken en scannen**, **Afdrukken en faxen**) en selecteer dan de printer. Klik op **Opties en toebehoren** > **Opties** (of **Driver**). Selecteer **Aan** voor **Dik papier en enveloppes**.
- Zorg ervoor dat de inkt volledig gedroogd is voordat u het papier opnieuw laadt bij het handmatig dubbelzijdig afdrukken.

### Gerelateerde informatie

- ➔ [“Papier in de Papiercassette laden” op pagina 42](#)
- ➔ [“Papier in de Papiertoevoer achter laden” op pagina 46](#)
- ➔ [“Het papiertraject vrijmaken van inktvlekken” op pagina 128](#)

## Vlekken op het papier bij automatisch dubbelzijdig afdrukken

Wanneer u automatisch dubbelzijdig afdrukt en gegevens met een hoge dichtheid wilt afdrukken, zoals afbeeldingen en grafieken, verlaag dan de afdrukdichtheid en verhoog de droogtijd.

### Gerelateerde informatie

- ➔ [“Dubbelzijdig afdrukken” op pagina 73](#)
- ➔ [“Menuopties voor de modus Kopiëren” op pagina 94](#)

## Afgedrukte foto's zijn plakkerig

Mogelijk drukt u af op de verkeerde zijde van het papier. Controleer of u op de afdrukszijde afdrukt.

Wanneer u op de verkeerde zijde van fotopapier afdrukt, moet u de papierbaan reinigen.

### Gerelateerde informatie

- ➔ [“Het papiertraject vrijmaken van inktvlekken” op pagina 128](#)

## Afbeeldingen of foto's worden afgedrukt met de verkeerde kleuren

Bij het afdrukken vanaf het bedieningspaneel of vanaf het Windows-printerstuurprogramma, wordt de automatische foto-aanpassingsinstelling van Epson standaard toegepast, afhankelijk van het papiersoort. Pas de instelling eventueel aan.

- Bedieningspaneel  
Wijzig de instelling **Scène-detectie** van **Automatisch** naar een van de andere opties. Als het wijzigen van de instelling niet werkt, selecteert u een andere optie dan **PhotoEnhance** als instelling voor **Versterken**.

## Problemen oplossen

### Windows-printerdriver

In het tabblad **Meer opties** selecteert u **Aangepast** in **Kleurcorrectie**, en klikt u vervolgens op **Geavanceerd**. Wijzig de instelling **Scèncorrectie** van **Automat. correctie** naar een van de andere opties. Als aanpassing van deze instelling niet werkt, gebruik dan een andere kleurcorrectiemethode dan **PhotoEnhance** in **Kleurenbeheer**.

### Gerelateerde informatie

- ➔ [“Menuopties voor het aanpassen en inzoomen op foto's” op pagina 68](#)
- ➔ [“De afdrukkleur aanpassen” op pagina 86](#)

## De kleuren verschillen van wat u op het scherm ziet

- Weergaveapparaten zoals computerschermen hebben hun eigen weergave-eigenschappen. Als het scherm niet goed is gekalibreerd, wordt de afbeelding niet met de juiste helderheid en kleuren weergegeven. Pas de eigenschappen van het apparaat aan. Open vervolgens het venster van het printerstuurprogramma, selecteer **Aangepast** als instelling voor **Kleurcorrectie** op het tabblad **Meer opties** en klik vervolgens op **Geavanceerd**. Selecteer **EPSON Standaard** voor **Kleurenmodus**.
- Licht dat op het scherm schijnt, heeft invloed op de manier waarop de afbeelding op het scherm wordt weergegeven. Vermijd direct zonlicht en bevestig de afbeelding wanneer u zeker bent van een juiste belichting.
- Kleuren kunnen afwijken van wat u ziet op een smart device zoals een smartphone of tablet met een hoog-resolutiescherm.
- De kleuren op een scherm zijn niet precies hetzelfde als de kleuren op papier omdat het weergaveapparaat en de printer verschillende processen voor het produceren van kleuren hebben.

## Kan niet afdrukken zonder marges

Geef in de afdrুকinstellingen aan dat u randloos wilt afdrukken. Als u een papiertype selecteert waarbij randloos afdrukken niet mogelijk is, kunt u **Randloos** niet selecteren. Selecteer een papiertype dat randloos afdrukken ondersteunt.

### Gerelateerde informatie

- ➔ [“Menuopties voor papier- en afdrুকinstellingen” op pagina 67](#)
- ➔ [“Menuopties voor de modus Kopiëren” op pagina 94](#)
- ➔ [“Basisprincipes van printer — Windows” op pagina 69](#)
- ➔ [“Basisprincipes van printer — Mac OS X” op pagina 71](#)

## Randen van de afbeelding vallen weg bij het randloos afdrukken

Tijdens randloos afdrukken wordt de afbeelding iets vergroot en het uitstekende gebied bijgesneden. Selecteer een kleinere vergroting.

### Bedieningspaneel

Wijzig de instelling bij **Uitbreiding**.

### Windows

Klik op **Instellingen** naast het selectievakje **Randloos** op het tabblad **Hoofdgroep** van de printerdriver en wijzig vervolgens de instellingen.

## Problemen oplossen

- Mac OS X

Pas de instelling **Uitbreiding** aan in het menu **Printerinstellingen** van het afdrukvenster.

### Gerelateerde informatie

- ➔ [“Menuopties voor papier- en afdrukinstellingen” op pagina 67](#)
- ➔ [“Menuopties voor de modus Kopiëren” op pagina 94](#)

## Positie, formaat of marges van de afdruk zijn niet juist

- Laad het papier in de juiste richting en schuif de zijgeleiders tegen de randen van het papier aan.
- Bij het plaatsen van de originelen op de scannerglasplaat moet u de hoek van het origineel uitlijnen met de hoek die aangeduid is d.m.v. een symbool op de rand van de scannerglasplaat. Als de randen van de kopie bijgesneden zijn, verschuift u het origineel wat weg van de hoek.
- Wanneer u de originelen op de scannerglasplaat legt, reinig dan de scannerglasplaat en het documentdeksel. Vlekken en stof op het glas kunnen in het kopieergedeelte worden opgenomen, wat een verkeerde kopieerpositie of kleine afbeelding tot gevolg kan hebben.
- Selecteer de juiste instelling voor het papierformaat.
- Pas de marge-instelling in de toepassing aan zodat deze binnen het afdrukgebied valt.

### Gerelateerde informatie

- ➔ [“Papier in de Papiercassette laden” op pagina 42](#)
- ➔ [“Papier in de Papiertoevoer achter laden” op pagina 46](#)
- ➔ [“De Scannerglasplaat reinigen” op pagina 130](#)
- ➔ [“Afdrukgebied” op pagina 189](#)

## Er worden meerdere originelen gekopieerd op één vel papier

Als u meerdere originelen op de scannerglasplaat plaatst om ze afzonderlijk te kopiëren en ze worden toch op één vel papier gekopieerd, leg de originelen dan ten minste 5 mm uit elkaar. Als het probleem aanhoudt, scan dan slechts één origineel tegelijk.

### Gerelateerde informatie

- ➔ [“Foto's plaatsen om te kopiëren” op pagina 51](#)

## De afdrukpositie van fotostickers is verkeerd

Pas de afdrukpositie aan in het menu **Printerinstelling** > **Stickers** op het bedieningspaneel.

### Gerelateerde informatie

- ➔ [“Menuopties voor Printerinstelling” op pagina 138](#)

## De afdrukpositie op een cd/dvd is verkeerd

Pas de afdrukpositie aan in het menu **Printerinstelling** > **Cd/dvd** op het bedieningspaneel.

**Gerelateerde informatie**

➔ [“Menuopties voor Printerinstelling” op pagina 138](#)

## Afgedrukte tekens zijn niet juist of onleesbaar

- Sluit de USB-kabel goed aan tussen de printer en de computer.
- Annuleer gepauzeerde afdruktaken.
- Zet de computer niet handmatig in de **Stand-by**- of **Slaap**-stand tijdens het afdrukken. Als u de computer terug opstart, worden er mogelijk onleesbare pagina's afgedrukt.

**Gerelateerde informatie**

➔ [“Afdrukken annuleren” op pagina 93](#)

## De afgedrukte afbeelding is omgekeerd

Hef de selectie van instellingen voor het spiegelen van afbeeldingen op in de printerdriver of de toepassing.

- Windows  
Hef de selectie op van **Spiegel afbeelding** op het tabblad **Meer opties** van de printerdriver.
- Mac OS X  
Hef de selectie op van **Spiegel afbeelding** in het menu **Printerinstellingen** van het afdrukdialog.

## Mozaïekachtige patronen op de afdrukken

Gebruik gegevens met een hoge resolutie als u afbeeldingen of foto's afdrukt. Afbeeldingen op websites gebruiken meestal een lage resolutie terwijl ze goed lijken op de display. Hierdoor kan de afdrukkwaliteit afnemen.

## Op de gekopieerde afdruk verschijnen ongelijke kleuren, vegen, vlekken of rechte lijnen

- Reinig het papiertraject.
- Reinig de scannerglasplaat.
- Druk niet te hard op het originele bestand of het documentdeksel wanneer u de originelen op de scannerglasplaat legt.
- Wanneer er vlekken op het papier zijn, verlaagt u de instelling voor de kopieerdichtheid.

**Gerelateerde informatie**

➔ [“Het papiertraject vrijmaken van inktvlekken” op pagina 128](#)

➔ [“De Scannerglasplaat reinigen” op pagina 130](#)

➔ [“Menuopties voor de modus Kopiëren” op pagina 94](#)

## Er verschijnt een webachtig patroon (ook wel "moiré" genoemd) op de gekopieerde afbeelding

Verander de instelling voor vergroten en verkleinen of plaats het origineel onder een iets andere hoek.

### Gerelateerde informatie

➔ [“Menuopties voor de modus Kopiëren” op pagina 94](#)

## De achterkant van het origineel is te zien op de gekopieerde afbeelding

- Plaats een dun origineel op de scannerglasplaat en leg hier vervolgens een vel zwart papier overheen.
- Verlaag de instelling voor de kopieerdichtheid op het bedieningspaneel.

### Gerelateerde informatie

➔ [“Menuopties voor de modus Kopiëren” op pagina 94](#)

## Het probleem kon niet worden opgelost

Als u alle onderstaande oplossingen hebt geprobeerd en het probleem is nog steeds niet opgelost, verwijder dan de printerdriver en installeer deze opnieuw.

### Gerelateerde informatie


➔ [“Toepassingen verwijderen” op pagina 156](#)

➔ [“Toepassingen installeren” op pagina 157](#)

---

## Overige afdrukproblemen

### Afdrukken verloopt te traag

- Sluit alle onnodige toepassingen.
- Stel een lagere kwaliteit in. Afdrukken met hoge kwaliteit duurt langer.
- Schakel de bidirectionele (of hogesnelheids-)instelling in. Wanneer deze instelling is geselecteerd, drukt de printkop in beide richtingen af, en verhoogt de afdruksnelheid.
  - Bedieningspaneel  
Schakel **Bidirectioneel** in in de afdrukinstellingen.
  - Windows  
Selecteer **Hoge snelheid** op het tabblad **Meer opties** van de printerdriver.
  - Mac OS X  
Selecteer **Systeemvoorkeuren** in het menu  > **Printers en scanners** (of **Afdrukken en scannen, Afdrukken en faxen**), en selecteer dan de printer. Klik op **Opties en toebehoren** > **Opties** (of **Driver**).  
Selecteer **Aan** voor **Afdrukken met hoge snelheid**.

## Problemen oplossen

### Schakel **Stille modus** uit.

#### Bedieningspaneel

In het startscherm selecteert u **Stille modus** en schakelt u deze functie vervolgens uit.

#### Windows

Schakel **Stille modus** uit op het tabblad **Hoofdgroep** van de printerdriver.

#### Mac OS X

Selecteer **Systeemvoorkeuren** in het menu  > **Printers en scanners** (of **Afdrukken en scannen**, **Afdrukken en faxen**) en selecteer dan de printer. Klik op **Opties en toebehoren** > **Opties** (of **Driver**). Selecteer **Uit** voor **Stille modus**.

### Gerelateerde informatie


➔ [“Menuopties voor papier- en afdrukinstellingen” op pagina 67](#)

## Afdrukken vertraagt aanzienlijk tijdens het continu afdrukken

Het afdrukken wordt vertraagd om te voorkomen dat het printermechanisme oververhit en beschadigd raakt. Het afdrukken kan echter worden voortgezet. Als u de normale afdruksnelheid wilt herstellen, laat u de printer minstens 30 minuten afkoelen. De afdruksnelheid gaat niet terug naar normale snelheid als de printer is uitgeschakeld.

## Kan het afdrukken niet annuleren vanaf een computer met Mac OS X 10.6.8

Geef de volgende instellingen op als u het afdrukken vanaf de computer wilt stoppen.

Voer Web Config uit en selecteer vervolgens **Port9100** als instelling bij **Protocol Topprioriteit** in **AirPrint instellen**. Selecteer **Systeemvoorkeuren** in het menu  > **Printers en scanners** (of **Afdrukken en scannen**, **Afdrukken en scannen**), verwijder de printer en voeg de printer opnieuw toe.

### Gerelateerde informatie

➔ [“Web Config” op pagina 144](#)

---

## Kan niet beginnen met scannen

Sluit de USB-kabel goed aan tussen printer en computer.

Als u een USB-hub gebruikt, sluit u de printer direct op de computer aan.

Als u op een hoge resolutie scant via een netwerk, kan een communicatiefout optreden. Verlaag de resolutie.

Zorg ervoor dat u de juiste printer (scanner) selecteert als een lijst met scanners verschijnt wanneer u Epson Scan 2 start.

Controleer of de juiste printer (scanner) is geselecteerd in Epson Scan 2.

Als u TWAIN-toepassingen gebruikt, selecteert u de printer (scanner) die u gebruikt.

## Problemen oplossen

- Controleer in Windows of de printer (scanner) in **Scanner en camera's** wordt weergegeven. De printer (scanner) moet worden weergegeven als "EPSON XXXXX (printernaam)". Als de printer (scanner) niet wordt weergegeven, verwijdert u Epson Scan 2 en installeert u de toepassing opnieuw. Zie het volgende om **Scanners en camera's** te openen.
  - Windows 10  
Rechtsklik op de knop Start en selecteer **Configuratiescherm**, voer "Scanner en Camera" in het zoekvak in, klik op **Scanners en camera's weergeven** en controleer vervolgens of de printer wordt weergegeven.
  - Windows 8.1/Windows 8  
Selecteer **Bureaublad > Instellingen > Configuratiescherm**, voer "Scanner en camera's" in het zoekvak in, klik op **Scanners en camera's weergeven** en controleer vervolgens of de printer wordt weergegeven.
  - Windows 7  
Klik op de knop Start en selecteer **Configuratiescherm**, voer "Scanners en camera's" in het zoekvak **Scanners en camera's weergeven** in en controleer vervolgens of de printer wordt weergegeven.
  - Windows Vista  
Klik op de knop Start, selecteer **Configuratiescherm > Hardware en geluiden > Scanners en camera's** en controleer vervolgens of de printer wordt weergegeven.
  - Windows XP  
Klik op de knop Start, selecteer **Configuratiescherm > Printers en andere hardware > Scanners en camera's** en controleer vervolgens of de printer wordt weergegeven.
- Als u niet kunt scannen met TWAIN-toepassingen, verwijdert u de TWAIN-toepassing en installeert u deze opnieuw.

### Gerelateerde informatie

- ➔ ["Toepassingen verwijderen" op pagina 156](#)
- ➔ ["Toepassingen installeren" op pagina 157](#)

## Kan scannen niet starten via bedieningspaneel

- Controleer of Epson Scan 2 en Epson Event Manager goed zijn geïnstalleerd.
- Controleer de scaninstelling die in Epson Event Manager is toegewezen.

### Gerelateerde informatie

- ➔ ["Epson Scan 2 \(scannerstuurprogramma\)" op pagina 152](#)
- ➔ ["Epson Event Manager" op pagina 152](#)

---

## Problemen met gescande afbeeldingen

### Ongelijke kleuren, vuil, vlekken, enzovoort worden weergegeven bij scannen vanaf de glasplaat van de scanner

- Reinig de glasplaat van de scanner.
- Verwijder al het afval of vuil dat blijft kleven aan het origineel.

## Problemen oplossen

- Druk niet met teveel kracht op het origineel of de documentklep. Als u met teveel kracht drukt, kunnen vervagingen, vegen en vlekken optreden.

### Gerelateerde informatie

- ➔ [“De Scannerglasplaat reinigen” op pagina 130](#)

## De afbeeldingskwaliteit is ruw

- Stel de **Modus** in Epson Scan 2 in op basis van het origineel dat u wilt scannen. Scan met de instellingen voor documenten in **Documentmodus** en met de instellingen voor foto's in **Fotomodus**.
- Pas in Epson Scan 2 de afbeelding aan met de items op het tabblad **Geavanceerde instellingen** en scan het document.
- Als de resolutie te laag is, verhoogt u de resolutie en scant u opnieuw.

### Gerelateerde informatie

- ➔ [“Scannen met Epson Scan 2” op pagina 105](#)

## De offset schijnt door in de achtergrond van afbeeldingen

Afbeeldingen op de achterzijde van het origineel kunnen zichtbaar zijn in de gescande afbeelding.

- Selecteer in Epson Scan 2 het tabblad **Geavanceerde instellingen** en pas vervolgens de **Helderheid** aan. Deze functie is mogelijk niet beschikbaar, afhankelijk van de instellingen op het tabblad **Hoofdininstellingen** > **Beeldtype** of andere instellingen op het tabblad **Geavanceerde instellingen**.
- Selecteer in **Documentmodus** in Epson Scan 2 het tabblad **Geavanceerde instellingen** en vervolgens **Beeldoptie** > **Tekst verbeteren**.
- Wanneer u scant vanaf de glasplaat, plaatst u dan een vel zwart papier of een schrijfblok op het origineel.

### Gerelateerde informatie

- ➔ [“Originelen op de Scannerglasplaat plaatsen” op pagina 50](#)
- ➔ [“Scannen met Epson Scan 2” op pagina 105](#)

## De tekst is onscherp

- Selecteer in **Documentmodus** in Epson Scan 2 het tabblad **Geavanceerde instellingen** en vervolgens **Beeldoptie** > **Tekst verbeteren**.
- Selecteer **Documentmodus** als **Modus** in Epson Scan 2. Scan met de instellingen voor documenten in **Documentmodus**.
- Wanneer in **Documentmodus** in Epson Scan 2 de optie **Beeldtype** op het tabblad **Hoofdininstellingen** is ingesteld op **Zwart-wit**, past u de optie **Drempelwaarde** op het tabblad **Geavanceerde instellingen** aan. Wanneer u de **Drempelwaarde** verhoogt, worden zwarte gedeelten groter.
- Als de resolutie te laag is, verhoogt u de resolutie en scant u opnieuw.

### Gerelateerde informatie

- ➔ [“Documenten scannen \(Documentmodus\)” op pagina 106](#)



## Er verschijnt moiré (webachtige schaduwen)

Als het origineel een afgedrukt document is, verschijnt in de gescande afbeelding mogelijk moiré (webachtige schaduwen).

- Stel op het tabblad **Geavanceerde instellingen** tab in Epson Scan 2 de optie **Ontrasteren** in.



- Wijzig de resolutie en scan de afbeelding opnieuw.

### Gerelateerde informatie

- ➔ [“Scannen met Epson Scan 2” op pagina 105](#)

## Kan het juiste gebied niet scannen op de glasplaat

- Zorg dat het origineel correct tegen het uitlijningsteken is geplaatst.
- Als de rand van de gescande afbeelding ontbreekt, verplaatst u het origineel iets naar het midden van de glasplaat.
- Wanneer u meerdere originelen op de glasplaat plaatst, houd dan een ruimte van ten minste 20 mm (0,79 inch) aan tussen de originelen.
- Wanneer u vanaf het bedieningspaneel scant en de functie voor automatisch bijnijden selecteert, verwijder dan eventueel aanwezig stof of vuil van de glasplaat en het deksel. Als zich rond het origineel stof of vuil bevindt, wordt het scanbereik zodanig vergroot dat het stof of vuil ook wordt gescand.

### Gerelateerde informatie

- ➔ [“Originelen op de Scannerglasplaat plaatsen” op pagina 50](#)

## Kan geen voorbeeld weergeven in Thumbnail

- Bij het plaatsen van meerdere originelen op de glasplaat van de scanner, moet u ervoor zorgen dat er een afstand van tenminste 20 mm (0,79 in.) aanwezig is tussen de originelen.
- Controleer of het origineel recht is geplaatst.
- Afhankelijk van het origineel kan de voorbeeldweergave wellicht niet worden uitgevoerd in **Thumbnail**. In deze situatie scant u in **Normaal** voorbeeldweergave en maak vervolgens handmatig lichtkrantelementen aan.

### Gerelateerde informatie

- ➔ [“Foto's of afbeeldingen scannen \(Fotomodus\)” op pagina 108](#)

## Tekst wordt niet correct herkend wanneer ik opsla als een Searchable PDF

- Controleer in het venster **Afbeeldingsformaatopties** in Epson Scan 2 of de **Taal** correct is ingesteld op het tabblad **Tekst**.
- Controleer of het origineel recht is geplaatst.
- Gebruik een origineel met duidelijk leesbare tekst. Tekstherkenning kan bij de volgende soorten originelen weigeren.
  - Originelen die een aantal keer zijn gekopieerd
  - Originelen die per fax zijn ontvangen (met een lage resolutie)
  - Originelen waarvan de letter- of regelafstand te klein is
  - Originelen met lijnen of onderstreping
  - Originelen met handgeschreven tekst
  - Originelen met vouwen of kreukels
- Wanneer in **Documentmodus** in Epson Scan 2 de optie **Beeldtype** op het tabblad **Hoofdinstellingen** is ingesteld op **Zwart-wit**, past u de optie **Drempelwaarde** op het tabblad **Geavanceerde instellingen** aan. Wanneer u de **Drempelwaarde** verhoogt, wordt zwart dieper.
- Selecteer in **Documentmodus** in Epson Scan 2 het tabblad **Geavanceerde instellingen** en vervolgens **Beeldoptie > Tekst verbeteren**.

### Gerelateerde informatie

- ➔ [“Documenten scannen \(Documentmodus\)” op pagina 106](#)

## Problemen in gescande afbeelding kunnen niet worden opgelost

Als u alle oplossingen al hebt geprobeerd, maar het probleem nog steeds niet hebt opgelost, herstelt u de standaardinstellingen van Epson Scan 2 met Epson Scan 2 Utility.

### Opmerking:

*Epson Scan 2 Utility is een toepassing die bij Epson Scan 2 wordt geleverd.*

1. Start Epson Scan 2 Utility.
  - Windows 10  
Klik op de knop Start en selecteer vervolgens **Alle apps > EPSON > Epson Scan 2 Utility**.
  - Windows 8.1/Windows 8  
Voer de naam van de toepassing in de charm Zoeken in en selecteer vervolgens het weergegeven pictogram.
  - Windows 7/Windows Vista/Windows XP  
Klik op de knop Start en selecteer vervolgens **Alle programma's of Programma's > EPSON > Epson Scan 2 > Epson Scan 2 Utility**.
  - Mac OS X  
Selecteer **Ga > Toepassingen > Epson Software > Epson Scan 2 Utility**.
2. Selecteer het tabblad **Andere**.

3. Klik op **Reset**.

**Opmerking:**

Als het probleem niet wordt opgelost door het herstellen van de standaardinstellingen, verwijdert u Epson Scan 2 en installeert u het programma opnieuw.


**Gerelateerde informatie**

- ➔ [“Toepassingen verwijderen” op pagina 156](#)
- ➔ [“Toepassingen installeren” op pagina 157](#)

---

## Andere scanproblemen

### Scansnelheid is laag

- Verlaag de resolutie en scan vervolgens opnieuw. Wanneer de resolutie hoog is, kan het scannen enige tijd duren.
- De scansnelheid kan lager zijn afhankelijk van de gekozen functies voor beeldaanpassing in Epson Scan 2.
- Op het scherm **Configuratie** dat wordt weergegeven door te klikken op de knop  in Epson Scan 2, kunt u de scansnelheid verlagen als u **Stille modus** instelt in het tabblad **Scannen**.

**Gerelateerde informatie**

- ➔ [“Scannen met Epson Scan 2” op pagina 105](#)
- ➔ [“Menuopties voor het scannen” op pagina 105](#)

### Scannen stopt bij het scannen naar een PDF/Multi-TIFF

- Wanneer u scant met Epson Scan 2, kunt u continu maximaal 999 pagina's in PDF-indeling en 200 pagina's in Multi-TIFF-indeling scannen.
- We raden aan om in grijstinten te scannen bij het scannen van grote hoeveelheden.
- Zorg voor genoeg beschikbare ruimte op de harde schijf van de computer. Het scannen kan ophouden als er niet genoeg beschikbare ruimte is.
- Probeer op een lagere resolutie te scannen. Het scannen stopt als de maximaal toegelaten gegevensgrootte wordt overschreden.

**Gerelateerde informatie**

- ➔ [“Scannen met Epson Scan 2” op pagina 105](#)

---

## Overige problemen

### Lichte elektrische schok wanneer u de printer aanraakt

Als er vele randapparaten op de computer zijn aangesloten, kunt u een lichte elektrische schok krijgen wanneer u de printer aanraakt. Installeer een aardingskabel naar de computer die op de printer is aangesloten.

## Printer maakt veel lawaai tijdens werking

Als de printer te veel lawaai maakt, schakel dan **Stille modus** in. Met deze functie ingeschakeld ligt de afdruksnelheid mogelijk lager.

### Bedieningspaneel

In het startscherm selecteert u **Stille modus** en schakelt u deze functie vervolgens in.


### Windows

Schakel **Stille modus** in op het tabblad **Hoofdgroep** van het printerstuurprogramma.

### Mac OS X

Selecteer **Systeemvoorkeuren** in het menu  > **Printers en scanners** (of **Afdrukken en scannen**, **Afdrukken en faxen**) en selecteer dan de printer. Klik op **Opties en toebehoren** > **Opties** (of **Driver**). Selecteer **Aan** voor **Stille modus**.

### Epson Scan 2

Klik op de knop  om het venster **Configuratie** te openen. Stel vervolgens **Stille modus** in op het tabblad **Scannen**.

## Kan gegevens niet opslaan op een geheugenapparaat

Gebruik een geheugenapparaat dat door de printer wordt ondersteund.

Controleer of het geheugenapparaat niet tegen schrijven is beveiligd.

Controleer of het geheugenapparaat voldoende geheugen beschikbaar heeft. Als er niet voldoende geheugen is, kunnen de gegevens niet worden opgeslagen.

### Gerelateerde informatie

➔ [“Specificaties ondersteunde externe opslagapparaten” op pagina 194](#)

## Software wordt geblokkeerd door een firewall (alleen Windows)

Maak van de toepassing een door Windows Firewall toegelaten programma in de beveiligingsinstellingen in het **Configuratiescherm**.

## '?' wordt weergegeven in het fotoselectiescherm

Wanneer het afbeeldingsbestand niet wordt ondersteund door het apparaat, wordt een vraagteken (?) weergegeven op het LCD-scherm.

### Gerelateerde informatie

➔ [“Ondersteunde gegevensspecificaties” op pagina 194](#)

# Bijlage

## Technische specificaties

### Printerspecificaties

Plaatsing spuitkanaaltjes van printkop		Spuitkanaaltjes voor zwarte inkt: 360 Spuitkanaaltjes voor fotozwarte inkt: 180 Spuitkanaaltjes voor kleureninkt: 180 per kleur
Papiergewicht	Gewoon papier	64 tot 90 g/m <sup>2</sup> (17 tot 24 lb)
	Enveloppen	Envelop nr. 10, DL, C6: 75 tot 90 g/m <sup>2</sup> (20 tot 24 lb)

### Afdrukgebied

#### Afdrukgebied voor losse vellen

Afdrukkwaliteit kan afnemen in de gearceerde gedeelten vanwege het printermechanisme.

#### Afdrukken met randen

	A	3.0 mm (0.12 in.)
	B	3.0 mm (0.12 in.)
	C	41.0 mm (1.61 in.)
	D	37.0 mm (1.46 in.)

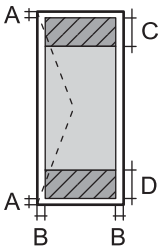
#### Randloos afdrukken

	A	44.0 mm (1.73 in.)
	B	40.0 mm (1.57 in.)

#### Afdrukgebied voor enveloppen

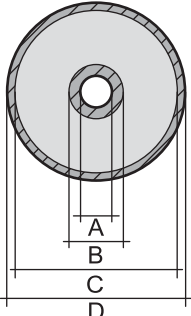
Afdrukkwaliteit kan afnemen in de gearceerde gedeelten vanwege het printermechanisme.

## Bijlage

	A	3.0 mm (0.12 in.)
	B	5.0 mm (0.20 in.)
	C	18.0 mm (0.70 in.)
	D	41.0 mm (1.61 in.)

**Afdrukgebied voor cd's/dvd's**

Afdrukkwaliteit kan afnemen in de gearceerde gedeelten vanwege het printermechanisme.

	A	18 mm (0.71 in.)
	B	43 mm (1.69 in.)
	C	116 mm (4.57 in.)
	D	120 mm (4.72 in.)

**Scannerspecificaties**

Type scanner	Flatbed
Foto-elektrisch apparaat	CIS
Maximaal documentformaat	216×297 mm (8.5×11.7 in.) A4, Letter
Resolutie	1200 dpi (normaal scannen) 2400 dpi (geïnterpoleerd scannen)
Kleurdiepte	<p>Kleur</p> <ul style="list-style-type: none"> <li><input type="checkbox"/> 48 bits per pixel intern (16 bits per pixel per interne kleur)</li> <li><input type="checkbox"/> 24 bits per pixel extern (8 bits per pixel per externe kleur)</li> </ul> <p>Grijswaarden</p> <ul style="list-style-type: none"> <li><input type="checkbox"/> 16 bits per pixel intern</li> <li><input type="checkbox"/> 8 bits per pixel extern</li> </ul> <p>Zwart-wit</p> <ul style="list-style-type: none"> <li><input type="checkbox"/> 16 bits per pixel intern</li> <li><input type="checkbox"/> 1 bits per pixel extern</li> </ul>
Lichtbron	LED

**Interfacespecificaties**

Voor computer	Hi-Speed USB
---------------	--------------

## Bijlage

Voor externe USB-apparaten en PictBridge	Hi-Speed USB
--	--------------

## Lijst met netwerkfuncties

Functies		Ondersteund	Opmerkingen	
Netwerkinterfaces	Ethernet	-	-	
	Wi-Fi	Infrastructuur	✓	-
		Ad-hoc	-	-
		Wi-Fi Direct (eenvoudig toegangspunt)	✓	-
Gelijktijdige verbinding	Ethernet en Wi-Fi Direct (eenvoudig toegangspunt)	-	-	
	Wi-Fi (infrastructuur) en Wi-Fi Direct (eenvoudig toegangspunt)	✓	-	
Bediening van het paneel	Wi-Fi instellen	Wizard Wi-Fi instellen	✓	-
		Drukknop(WPS)	✓	-
		Pincode-instelling	✓	-
		Wi-Fi autom. verbinden	✓	-
		Epson iPrint-verbinding	✓	-
		Wi-Fi Direct instellen	✓	-
	Algemene netwerkinstellingen	✓	-	
	Controleren netwerkverbinding	✓	-	
	Netwerkstatus	✓	-	
	Afdrukken van een netwerkstatusvel	✓	-	
	Wi-Fi uitschakelen	✓	-	
	De standaardinstellingen herstellen	✓	-	
	Instellen bestandsdeling	✓	-	

## Bijlage

Functies			Ondersteund	Opmerkingen
Afdrukken via netwerk	EpsonNet Print (Windows)	IPv4	✓	-
	Standard TCP/IP (Windows)	IPv4, IPv6	✓	-
	Afdrukken via WSD (Windows)	IPv4, IPv6	✓	Windows Vista of hoger
	Afdrukken via Bonjour (Mac OS X)	IPv4, IPv6	✓	-
	IPP afdrukken (Windows, Mac OS X)	IPv4, IPv6	✓	-
	UPnP afdrukken	IPv4	-	Informatie-apparaat
	Afdrukken via PictBridge (Wi-Fi)	IPv4	✓	Digitale camera
	Epson Connect (afdrukken vanuit e-mail)	IPv4	✓	-
	AirPrint (iOS, Mac OS X)	IPv4, IPv6	✓	iOS 5 of hoger, Mac OS X v10.7 of hoger
	Google Cloud Print	IPv4, IPv6	✓	-
Scannen via het netwerk	Epson Scan 2	IPv4, IPv6	✓	-
	Event Manager	IPv4	✓	-
	Epson Connect (naar de cloud scannen)	IPv4	✓	-
	AirPrint (scannen)	IPv4, IPv6	✓	Mac OS X v10.9 of hoger
	ADF (automatisch omkeren)		-	-
Faxen	Fax verzenden	IPv4	-	-
	Fax ontvangen	IPv4	-	-
	AirPrint (faxafdruk)	IPv4, IPv6	-	Mac OS X v10.8 of hoger

## Wifi-specificaties

Normen	IEEE802.11b/g/n* <sup>1</sup>
Frequentiebereik	2,4 GHz
Maximaal uitgezonden radiofrequentievermogen	17 dBm (EIRP)
Coördinatiemodi	Infrastructuur, Wi-Fi Direct (eenvoudig toegangspunt)* <sup>2</sup>
Draadloze beveiliging	WEP (64/128bit), WPA2-PSK (AES)* <sup>3</sup>



**Bijlage**

- \*1 In overeenstemming met IEEE 802.11b/g/n of IEEE 802.11b/g, afhankelijk van de aankooplocatie.
- \*2 Niet ondersteund voor IEEE 802.11b.
- \*3 Voldoet aan WPA2-standaarden met ondersteuning voor WPA/WPA2 Personal.

**Beveiligingsprotocol**

SSL/TLS	HTTPS Server/Client, IPPS
---------	---------------------------

**Ondersteunde diensten van derden**

AirPrint	Afdrukken	iOS 5 of hoger/Mac OS X v10.7.x of hoger
	Scannen	Mac OS X v10.9.x of hoger
Google Cloud Print		

**Specificaties externe opslagapparaten****Ondersteunde geheugenkaartspecificaties**

Geschikte geheugenkaarten	Maximumcapaciteiten
miniSD*	2 GB
miniSDHC*	32 GB
microSD*	2 GB
microSDHC*	32 GB
microSDXC*	64 GB
SD	2 GB
SDHC	32 GB
SDXC	64 GB

\* Gebruik een geschikte adapter voor de geheugenkaartsleuf. Anders kan de kaart vast komen te zitten.

**Ondersteunde spanning**

type 3,3 V, tweevoudige spanning (3,3 V en 5 V) (voedingsspanning: 3,3 V)

5 V-geheugenkaarten worden niet ondersteund.

Maximale voedingsstroom: 200 mA

## Bijlage

## Specificaties ondersteunde externe opslagapparaten

Compatibele externe opslagapparaten	Maximumcapaciteiten
Cd-r-station <sup>*1</sup> Dvd-r-station <sup>*1</sup> Blu-ray-station <sup>*1</sup>	Cd-rom <sup>*2</sup> /cd-r: 700 MB Dvd-rom <sup>*2</sup> /dvd-r: 4.7 GB (Cd-rw, dvd+r, dvd±rw, dvd-ram en Blu-ray Disc™ worden niet ondersteund.)
MO-station <sup>*1</sup>	1,3 GB
Harde schijf <sup>*1</sup> USB-flashstation	2 TB (geformatteerd in FAT, FAT32 of exFAT)

\*1 Het gebruik van externe opslagapparaten die via USB van voeding worden voorzien, wordt afgeraden. Gebruik alleen externe opslagapparaten met eigen stroomvoorziening.

\*2 Alleen lezen.

U kunt de volgende apparaten niet gebruiken:

- Apparaten die een speciale driver nodig hebben
- Apparaten met beveiligingsinstellingen (wachtwoord, versleuteling en dergelijke)
- Apparaten met een ingebouwde USB-hub

Epson kan niet garanderen dat alle extern aangesloten apparaten correct werken.

## Ondersteunde gegevensspecificaties

Bestandsindeling	JPEG met Exif 2.3 zoals gemaakt door digitale camera's met DCF <sup>*1</sup> 1.0 of 2.0 <sup>*2</sup>
Beeldformaat	Horizontaal: 80 tot 10200 pixels Verticaal: 80 tot 10200 pixels
Bestandsgrootte	Minder dan 2 GB
Maximum aantal bestanden	9990

\*1 Design rule for Camera File system.

\*2 Fotogegevens opgeslagen in het ingebouwde geheugen van een digitale camera niet ondersteund.

**Opmerking:**

Wanneer de printer het afbeeldingsbestand niet herkent, wordt een vraagteken (?) weergegeven op het LCD-scherm. Als u in dit geval een lay-out met meerdere afbeeldingen selecteert, worden lege gedeelten afgedrukt.

## Bijlage

## Dimensies

Dimensies	<p>Opslagruimte</p> <ul style="list-style-type: none"> <li><input type="checkbox"/> Breedte: 479 mm (18.9 in.)</li> <li><input type="checkbox"/> Diepte: 356 mm (14.0 in.)</li> <li><input type="checkbox"/> Hoogte: 148 mm (5.8 in.)</li> </ul> <p>Afdrukken</p> <ul style="list-style-type: none"> <li><input type="checkbox"/> Breedte: 479 mm (18.9 in.)</li> <li><input type="checkbox"/> Diepte: 668 mm (26.3 in.)</li> <li><input type="checkbox"/> Hoogte: 295 mm (11.6 in.)</li> </ul>
Gewicht*	Ongev. 8.3 kg (18.3 lb)

\* : Zonder cartridges, netsnoer en cd-/dvd-lade.

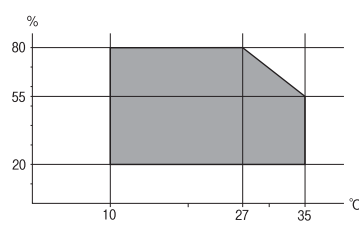
## Elektrische specificaties

Model	Model 220 tot 240 V
Nominaal frequentiebereik	50 tot 60 Hz
Nominale stroom	0.35 A
Stroomverbruik (met USB-aansluiting)	<p>Kopiëren zonder computer: ca. 15.0 W (ISO/IEC24712)</p> <p>Gereedmodus: ca. 6.0 W</p> <p>Slaapmodus: ca. 1.0 W</p> <p>Uitschakelen: ca. 0.4 W</p>

**Opmerking:**

Controleer het label op de printer voor de juiste spanning.

## Omgevingspecificaties

Gebruik	<p>Gebruik de printer in het bereik weergegeven in de volgende grafiek.</p>  <p>Temperatuur: 10 tot 35 °C (50 tot 95 °F)</p> <p>Luchtvochtigheid: 20 tot 80% RV (zonder condensatie)</p>
Opslag	<p>Temperatuur: -20 tot 40 °C (-4 tot 104 °F)*</p> <p>Luchtvochtigheid: 5 tot 85% RV (zonder condensatie)</p>

**Bijlage**

\* Opslag bij 40 °C (104 °F) is mogelijk voor één maand.

**Milieuspecificaties voor de inktpatronen**

Opslagtemperatuur	-30 tot 40 °C (-22 tot 104 °F)*
Vriestemperatuur	-16 °C (3.2 °F) De inkt ontdooit en is na ca. 3 uur bij 25 °C (77 °F) bruikbaar.

\* Opslag bij 40 °C (104 °F) is mogelijk voor één maand.

**Systeemvereisten**

- Windows 10 (32-bit, 64-bit)/Windows 8.1 (32-bit, 64-bit)/Windows 8 (32-bit, 64-bit)/Windows 7 (32-bit, 64-bit)/Windows Vista (32-bit, 64-bit)/Windows XP SP3 of later (32-bit)/Windows XP Professional x64 Edition SP2 of later
- Mac OS X v10.11.x/Mac OS X v10.10.x/Mac OS X v10.9.x/Mac OS X v10.8.x/Mac OS X v10.7.x/Mac OS X v10.6.8

**Opmerking:**

- Mac OS X biedt mogelijk geen ondersteuning voor sommige toepassingen en functies.*
- Het UNIX-bestandssysteem (UFS) voor Mac OS X wordt niet ondersteund.*

---

**Regelgevingsinformatie****Normen en goedkeuringen****Normen en goedkeuringen voor Europees model**

Voor gebruikers in Europa

Seiko Epson Corporation verklaart hierbij dat de volgende radioapparatuur voldoet aan Richtlijn 2014/53/EU. De volledige tekst van de Verklaring van conformiteit met EU-richtlijnen is beschikbaar via de volgende website.

<http://www.epson.eu/conformity>

C493D

Alleen voor gebruik in Ierland, Verenigd Koninkrijk, Oostenrijk, Duitsland, Liechtenstein, Zwitserland, Frankrijk, België, Luxemburg, Nederland, Italië, Portugal, Spanje, Denemarken, Finland, Noorwegen, Zweden, IJsland, Kroatië, Cyprus, Griekenland, Slovenië, Malta, Bulgarije, Tsjechië, Estland, Hongarije, Letland, Litouwen, Polen, Roemenië en Slowakije.

Epson aanvaardt geen enkele verantwoordelijkheid wanneer aan de beschermingsvereisten afbreuk wordt gedaan ten gevolge van een niet-geautoriseerde wijziging aan de producten.



## Normen en goedkeuringen voor Australisch model

EMC	AS/NZS CISPR22 Class B
-----	------------------------

Epson verklaart hierbij dat volgende modellen van dit apparaat voldoen aan de essentiële vereisten en andere relevante bepalingen in AS/NZS4268:

C493D

Epson aanvaardt geen enkele verantwoordelijkheid wanneer aan de beschermingsvereisten afbreuk wordt gedaan ten gevolge van een niet-geautoriseerde wijziging aan de producten.

## Beperkingen op het kopiëren

Voor een verantwoord en legaal gebruik van de printer moet eenieder die ermee werkt rekening houden met de volgende beperkingen.

Het kopiëren van de volgende zaken is wettelijk verboden:

- Bankbiljetten, muntstukken en door (lokale) overheden uitgegeven effecten.
- Ongebruikte postzegels, reeds van een postzegel voorziene briefkaarten en andere officiële, voorgefrankeerde poststukken.
- Belastingzegels en effecten uitgegeven volgens de geldende voorschriften.

Pas op bij het kopiëren van de volgende zaken:

- Privé-effecten (zoals aandelen, waardepapieren en cheques), concessiebewijzen enzovoort.
- Paspoorten, rijbewijzen, pasjes, tickets enzovoort.

### **Opmerking:**

*Het kopiëren van deze zaken kan ook wettelijk verboden zijn.*

Verantwoord gebruik van auteursrechtelijk beschermd materiaal:

Misbruik van printers is mogelijk door auteursrechtelijk beschermd materiaal zomaar te kopiëren. Tenzij u op advies van een geïnformeerd advocaat handelt, dient u verantwoordelijkheidsgevoel en respect te tonen door eerst toestemming van de copyrighteigenaar te verkrijgen voordat u gepubliceerd materiaal kopieert.

---

## De printer vervoeren

Als u de printer moet vervoeren voor een verhuis of reparaties, volg de onderstaande stappen om de printer in te pakken.




### **Let op:**

*Pas bij het sluiten van de scannereenheid op dat uw vingers niet klem komen te zitten. Anders kunt u zich verwonden.*

## Bijlage

**!** **Belangrijk:**

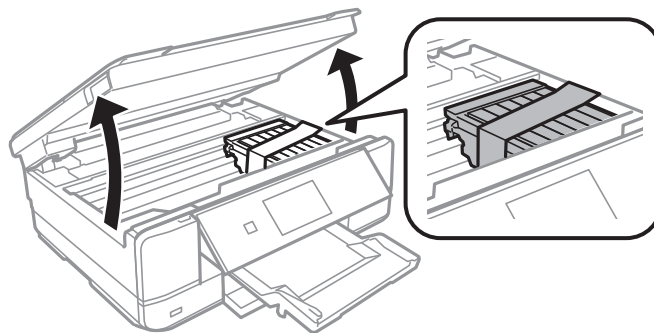
- ❑ *Zorg er bij opslag of transport van de printer voor dat deze niet gekanteld, verticaal of ondersteboven wordt gehouden, anders kan er inkt lekken.*
- ❑ *Laat de cartridges zitten. Als u de cartridges verwijdert, kan de printkop indrogen, waardoor afdrukken niet meer mogelijk is.*

1. Druk op  om de printer uit te zetten.
2. Zorg ervoor dat het aan/uit-lampje uit staat en haal dan het netsnoer uit het stopcontact.

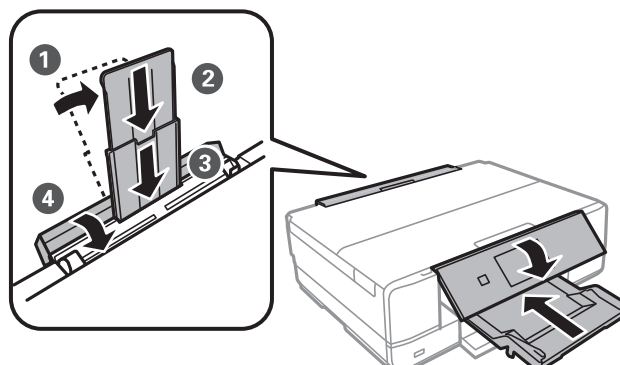
**!** **Belangrijk:**

*Haal het netsnoer uit het stopcontact als het aan/uit-lampje uit staat. Anders keert de printkop mogelijk niet terug naar de uitgangspositie, waardoor de inkt uitdroogt en afdrukken niet meer mogelijk is.*

3. Koppel alle kabels los zoals het netsnoer en de USB-kabel.
4. Zorg ervoor dat er geen geheugenkaart is geplaatst.
5. Verwijder al het papier uit de printer.
6. Zorg dat er geen originelen in de printer steken.
7. Open de scannereenheid met het documentdeksel gesloten. Bevestig de inktpatroonhouder met tape aan het omhulsel.



8. Sluit de scannereenheid.
9. Verpak de printer zoals hieronder weergegeven.



## Bijlage

10. Plaats de printer in de doos met de beschermende materialen.

Verwijder de tape die de inktpatroonhouder vasthoudt voordat u de printer opnieuw gebruikt. Reinig en lijn de printkop uit als de afdrukkwaliteit lager is wanneer u opnieuw afdrukt.

### Gerelateerde informatie

- ➔ “Namen en functies van onderdelen” op pagina 15
- ➔ “De printkop controleren en reinigen” op pagina 125
- ➔ “De printkop uitlijnen” op pagina 126

---

## Een geheugenkaart benaderen vanaf een computer

U kunt vanaf een computer gegevens schrijven of lezen op een extern opslagapparaat, zoals een geheugenkaart die in de printer is geplaatst.



### Belangrijk:

- Maak de schrijfbeveiliging ongedaan voordat u de geheugenkaart plaatst.
- Als vanaf een computer een afbeelding wordt opgeslagen op de geheugenkaart, worden de afbeelding en het aantal foto's niet vernieuwd op het LCD-scherm. Verwijder de geheugenkaart en plaats deze opnieuw.
- Bij het delen van een extern apparaat dat is ingevoerd in de printer tussen computers verbonden via USB en over een netwerk, is schrijftoegang alleen toegestaan voor de computers die zijn verbonden via de methode die u hebt geselecteerd op de printer. Als u wilt schrijven op het externe opslagapparaat, gaat u naar **Instellingen** op het bedieningspaneel en selecteert u **Bestandsdeling instellen** en een verbindingmethode.

### Opmerking:

Als een groot extern opslagapparaat is aangesloten, zoals 2TB HDD, dan duurt het even voordat gegevens worden herkend op de computer.

### Windows

Selecteer een extern opslagapparaat in **Computer** of **Deze computer**. De gegevens op het externe opslagapparaat worden weergegeven.

### Opmerking:

Als u de printer met het netwerk hebt verbonden zonder de softwareschijf of Web Installer te gebruiken, wijst u een geheugenkaartsleuf of USB-poort toe als netwerkstation. Open **Uitvoeren** en voer een printernaam in \\XXXXX of het IP-adres van een printer \\XXX.XXX.XXX.XXX om te **Openen**. Rechtsklik op een weergegeven apparaatpictogram om het netwerk toe te wijzen. Het netwerkstation verschijnt in **Computer** of **Deze Computer**.

### Mac OS X

Selecteer het juiste apparaatpictogram. De gegevens op het externe opslagapparaat worden weergegeven.

### Opmerking:

- Sleep het apparaat naar het prullenbakpictogram als u het externe opslagapparaat wilt verwijderen. Als u dit niet doet, worden de gegevens op het gedeelde station mogelijk niet correct weergegeven wanneer een ander extern opslagapparaat wordt geplaatst.
- Om via het netwerk toegang te krijgen tot een extern opslagapparaat, selecteert u **Go > Connect to Server** in het menu op het bureaublad. Geef een printernaam cifs://XXXXX of smb://XXXXX op (waarbij "XXXXX" de printernaam is) in **Serveradres** en klik dan op **Verbinden**.

**Gerelateerde informatie**

- ➔ “Een geheugenkaart plaatsen” op pagina 53
- ➔ “Specificaties externe opslagapparaten” op pagina 193

---

## Hulp vragen

### Technische ondersteuning (website)

Als u verdere hulp nodig hebt, kunt u naar de onderstaande ondersteuningswebsite van Epson gaan. Selecteer uw land of regio, en ga naar de ondersteuningssectie van uw lokale Epson-website. Op de site vindt u ook de nieuwste drivers, veelgestelde vragen en ander downloadbare materialen.

<http://support.epson.net/>

<http://www.epson.eu/Support> (Europa)

Als uw Epson-product niet goed functioneert en u het probleem niet kunt verhelpen, neemt u contact op met de klantenservice van Epson.

## Contact opnemen met de klantenservice van Epson

### Voordat u contact opneemt met Epson

Als uw Epson-product niet goed functioneert en u het probleem niet kunt verhelpen met de informatie in de producthandleidingen, neem dan contact op met de klantenservice van Epson. Als hierna voor uw land geen klantondersteuning van Epson wordt vermeld, neemt u contact op met de leverancier bij wie u het apparaat hebt aangeschaft.

De klantenservice van Epson kan u sneller helpen als u de volgende informatie bij de hand hebt:

- Het serienummer van de printer  
(Het etiket met het serienummer vindt u meestal aan de achterzijde van de printer.)
- Het model van de printer
- De versie van de printersoftware  
(Klik op **About**, **Version Info** of een vergelijkbare knop in uw toepassing.)
- Het merk en het model van uw computer
- Naam en versie van het besturingssysteem op uw computer
- Naam en versie van de toepassingen die u meestal met de printer gebruikt

**Opmerking:**

*Afhankelijk van het apparaat kunnen de netwerkinstellingen worden opgeslagen in het geheugen van het apparaat. Als een apparaat defect raakt of wordt hersteld is het mogelijk dat instellingen verloren gaan. Epson is niet verantwoordelijk voor gegevensverlies, voor de back-up of het ophalen van instellingen, zelfs niet tijdens een garantieperiode. Wij raden u aan zelf een back-up te maken of notities te nemen.*

### Hulp voor gebruikers in Europa

In het pan-Europese garantiebewijs leest u hoe u contact kunt opnemen met de klantenservice van Epson.



## Hulp voor gebruikers in Australië

Epson Australia staat voor u klaar als u hulp nodig hebt. Naast de producthandleidingen beschikt u over de volgende informatiebronnen:

### Internet-URL

<http://www.epson.com.au>

Raadpleeg de website van Epson Australia. Hier vindt u ongetwijfeld wat u zoekt: een downloadgedeelte voor drivers, Epson-adressen, informatie over nieuwe producten en technische ondersteuning (e-mail).

### Epson-helpdesk

Telefoon: 1300-361-054

In laatste instantie kunt u voor advies altijd terecht bij de Epson-helpdesk. Onze medewerkers kunnen u helpen bij de installatie, de configuratie en het gebruik van uw Epson-product. Ook kunt u hier documentatie over nieuwe Epson-producten of het adres van de dichtstbijzijnde leverancier of onderhoudsmonteur aanvragen. Op tal van vragen vindt u hier het antwoord.

Zorg ervoor dat u alle relevante informatie bij de hand hebt wanneer u belt. Hoe meer informatie u kunt geven, des te sneller we u kunnen helpen: handleidingen van uw Epson-product, het type computer, het besturingssysteem, toepassingen en alle informatie die u verder belangrijk lijkt.

### Vervoer van het apparaat

Epson adviseert om de productverpakking te behouden voor toekomstig transport.

## Hulp voor gebruikers in Nieuw-Zeeland

Epson Nieuw-Zeeland staat voor u klaar met het hoogste niveau van klantenservice. Naast de productdocumentatie beschikt u over de volgende informatiebronnen:

### Internet-URL

<http://www.epson.co.nz>

Raadpleeg de website van Epson Nieuw-Zeeland. Hier vindt u ongetwijfeld wat u zoekt: een downloadgedeelte voor drivers, Epson-adressen, informatie over nieuwe producten en technische ondersteuning (e-mail).

### Epson-helpdesk

Telefoon: 0800 237 766

In laatste instantie kunt u voor advies altijd terecht bij de Epson-helpdesk. Onze medewerkers kunnen u helpen bij de installatie, de configuratie en het gebruik van uw Epson-product. Ook kunt u hier documentatie over nieuwe Epson-producten of het adres van de dichtstbijzijnde leverancier of onderhoudsmonteur aanvragen. Op tal van vragen vindt u hier het antwoord.

Zorg ervoor dat u alle relevante informatie bij de hand hebt wanneer u belt. Hoe meer informatie u kunt geven, des te sneller we u kunnen helpen: Deze informatie omvat Epson-productdocumentatie, het type computer, het besturingssysteem, toepassingen en alle informatie die u verder belangrijk lijkt.

### Producttransport

Epson adviseert om de productverpakking te behouden voor toekomstig transport.