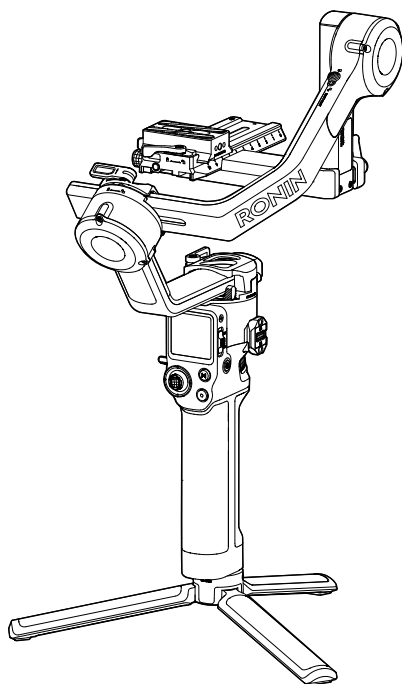


dji RS 3 PRO

Gebruikershandleiding

v1.0 2022.06



Zoeken naar trefwoorden

Zoek naar trefwoorden, zoals 'accu' en 'installeren', om een onderwerp te vinden. Als u Adobe Acrobat Reader gebruikt om dit document te openen, druk dan op Ctrl+F (Windows) of Command+F (Mac) om een trefwoord in te vullen en een zoekopdracht te starten.

Naar een onderwerp navigeren

Bekijk de volledige lijst van onderwerpen in de inhoudsopgave. Klik op een onderwerp om naar dat gedeelte te navigeren.

Dit document afdrukken

Dit document ondersteunt afdrukken met hoge resolutie.

Het gebruik van deze handleiding

Verklaring van de symbolen

 Waarschuwing  Belangrijk  Hints en tips  Verwijzing

Voordat u begint

De hierna volgende documenten zijn samengesteld om u te helpen uw DJI™ RS 3 Pro veilig te bedienen en er optimaal gebruik van te kunnen maken.

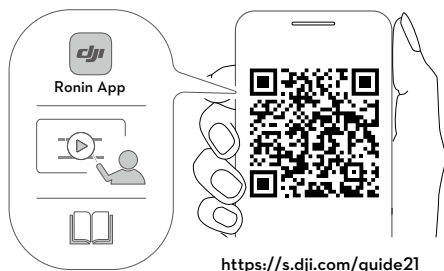
DJI RS 3 Pro Snelstartgids

DJI RS 3 Pro Gebruikershandleiding

DJI RS 3 Pro Veiligheidsrichtlijnen

Lees de volledige snelstartgids en gebruikershandleiding en bekijk de informatie- en instructievideo's op de productpagina van de officiële website van DJI (<https://www.dji.com/rs-3-pro>). Lees de veiligheidsrichtlijnen, zodat u op de hoogte bent van uw wettelijke rechten en verantwoordelijkheden. Mocht u nog vragen of problemen hebben tijdens de montage, het onderhoud of gebruik van dit product, neem dan contact op met DJI of een door DJI erkende dealer.

Download de Ronin-app en bekijk de instructievideo's



iOS 11.0 of hoger



Android 7.0 of hoger

Inhoud

Het gebruik van deze handleiding	2
Verklaring van de symbolen	2
Voordat u begint	2
Download de Ronin-app en bekijk de instructievideo's	2
Inleiding	4
DJI RS 3 Pro Diagram	5
Voor de eerste keer gebruiken	6
De accu opladen	6
De verlengde greep/statief bevestigen	6
Activering	7
Firmware-update	7
De camera monteren	8
Uitbalanceren	11
Wijde greep modus	14
Auto Tune (automatisch afstellen)	14
Bediening	15
Knop- en poortfuncties	15
Touchscreen	17
Instellingen Ronin-app	22
BG30-handgreep en ingebouwde accu	33
Bedrijfsmodi	36
Onderhoud	36
Technische gegevens	37

Inleiding

De DJI RS 3 Pro is een professionele gimbal met 3 assen voor gebruik met één hand die specifiek ontworpen is voor DSLR en kleine bioscoopcamera's. Het is compatibel met een breed scala aan camera's met 24-70 mm F2.8 lenzen en ondersteunt een getest laadvermogen tot 4,5 kg. DJI RS 3 Pro biedt verbeterde gimbalprestaties dankzij het derde generatie RS stabilisatie-algoritme.

Met de gloednieuwe automatische asvergrendeling kan de DJI RS 3 Pro sneller en handiger worden geïnstalleerd, uitgebalanceerd en opgeslagen. Met het 1,8-inch OLED kleurentouchscreen kunnen gebruikers de gimbal kalibreren en parameters instellen. Met de ingebouwde knoppen kunnen gebruikers de gimbalbeweging, foto-opname, opname en camerafocus bedienen. Door de implementatie van Dual-Mode Bluetooth ondersteunt de RS 3 Pro draadloze bediening van de sluit. De ingebouwde RSA/NATO-poort ondersteunt het DJI R-focuswiel, de DJI RS hendel met wijde greep en de DJI R draaigreep met dubbele hendel. De afneembare handgreep heeft een ingebouwde batterij met een capaciteit van 1950 mA, voor een maximale bedrijfsduur tot 12 uur.*

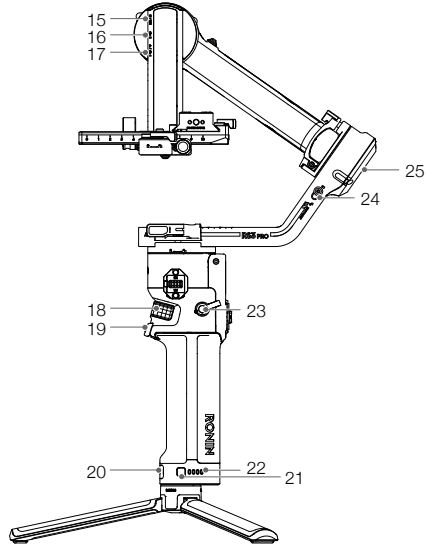
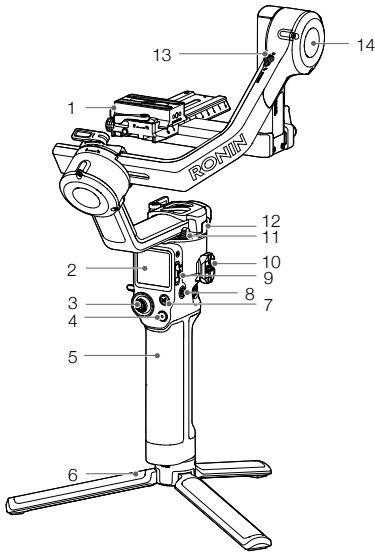
Nadat u verbinding met de Ronin-app heeft gemaakt kunt u gemakkelijk de gimbalbeweging en parameterinstellingen regelen. Met de DJI Ronin-beeldzender gemonteerd kunnen gebruikers vloeiende opnamen maken terwijl ze met ActiveTrack Pro automatisch een onderwerp volgen.

RS 3 Pro gebruikt de DJI LiDAR-afstandsmeter (RS) en de DJI RS rocusmotor (2022) om autofocus met handmatige objectieven mogelijk te maken.

Als de DJI-videozender is gemonteerd, kan de RS3 Pro de DJI-hoofdwielen en DJI Force Pro gebruiken om het gimbalsysteem en de camera te bedienen. Sluit de DJI externe monitor en Ronin 4-handgrepen aan op de RS 3 Pro voor bewaking en afstandsbediening.

* Gemeten met de apparatuur waterpas en stilstaand, de gimbal in balans, drie assen in actieve toestand en de batterij die alleen de gimbal voedt.

DJI RS 3 Pro Diagram



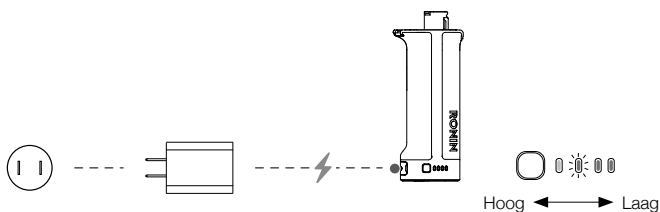
1. Bovenste/onderste snelkoppelingsplaat
2. 1,8-inch OLED kleurentouchscreen
3. Joystick
4. Camerabediensknop
5. BG30-handgreep (ingebouwde accu met 1/4"-20 schroefgat)
6. Verlengde greep/statief
7. M-knop
8. Aan-/uitknop
9. Schakelaar voor gimbal-modus
10. Accessoires voor Ronin-serie (RSA)/ NATO-poorten
11. Draaisluiting
12. Richtingmotor
13. Kantelsluiting
14. Kantelmotor
15. Poort voor RSS-camerabediens (USB-C)
16. Poort voor focusmotor (USB-C)
17. Videotransmissie/LiDAR-afstandsmeterpoort (USB-C)
18. Draaischijf voorzijde
19. Trigger
20. Voedingspoort (USB-C)
21. Knop accuniveau
22. Indicatoren accuniveau
23. Greephendel/veiligheidsknop
24. Rolsluiting
25. Rolmotor

Voor de eerste keer gebruiken

De accu opladen

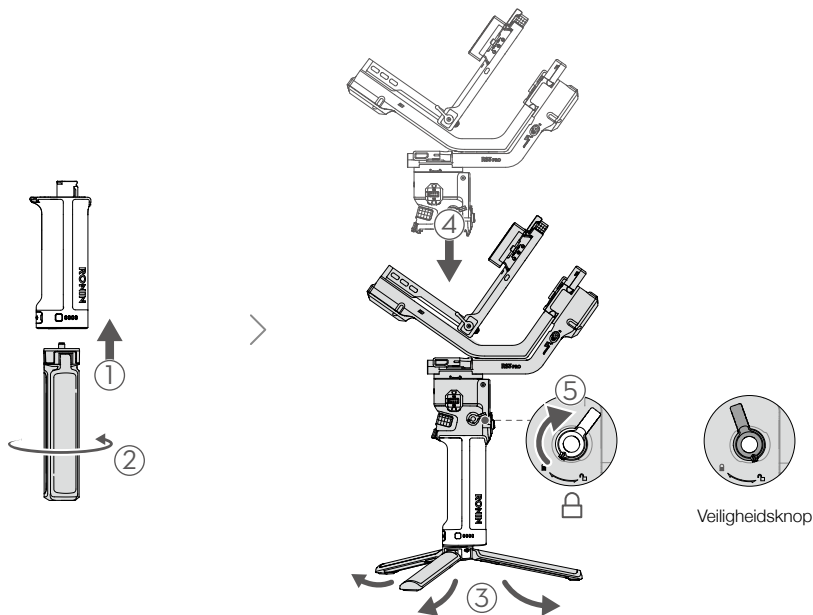
Laad de accuhandgreep vóór het eerste gebruik op via de stroompoort met behulp van een laadkabel (meegeleverd) en een USB-adapter (niet meegeleverd). Het wordt aanbevolen om een USB-adapter te gebruiken met QC 2.0 en PD-protocol (max. 24 W).

Tijdens het opladen en gebruik geven de indicatorlampjes het accuniveau aan. Druk één keer op de knop van het accuniveau om het accuniveau te controleren als de accu niet gebruikt wordt.



De verlengde greep/statief bevestigen

1. Bevestig de verlengde greep/statief aan de handgreep ①, draai vast ② en vouw vervolgens het statief uit ③.
2. Steek de greep in de gimbal zoals afgebeeld ④. Zorg ervoor dat de greephendel in de ontgrendelde stand staat en zet deze na het bevestigen in de vergrendelde stand ⑤.



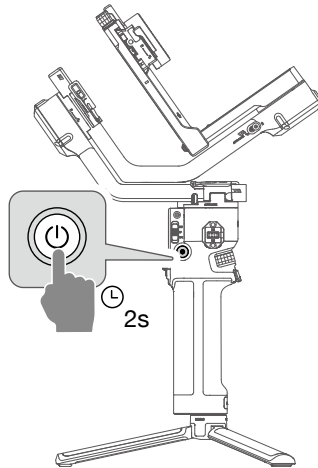
Om de greep te verwijderen, zet u de hendel in de ontgrendelde stand. Vervolgens houdt u de veiligheidsknop ingedrukt en trekt u de greep weg van de gimbal.

Activering

Activering is vereist voor de DJI RS 3 Pro via de Ronin-app. Voer de stappen hieronder uit om de RS 3 Pro te activeren:

1. Houd de aan/uit-knop ingedrukt om de RS 3 Pro in te schakelen en selecteer de taal op het touchscreen.
2. Scan de QR-code op het scherm om de Ronin-app te downloaden. Als de activeringsstap wordt overgeslagen wordt de gimbal automatisch ontgrendeld en worden instructies op het scherm weergegeven.
3. Schakel Bluetooth in op de mobiele telefoon. Start de Ronin-app en log in met een DJI-account. Selecteer DJI RS 3 Pro, typ het standaardwachtwoord 12345678 in en activeer de gimbal volgens de instructies. Voor het activeren van het product is een internetverbinding vereist. De gimbal wordt automatisch ontgrendeld na succesvolle activering.

⚠ De DJI RS 3 Pro ondersteunt maximaal vijf toepassingen zonder activering. Daarna is activering vereist voor verder gebruik.



Firmware-update

Als er nieuwe firmware beschikbaar is, wordt u daarvan op de hoogte gebracht via de Ronin-app. Volg de instructies op het scherm om de update van de firmware uit te voeren. Schakel tijdens de firmware-update de gimbal niet uit en sluit de app niet af.

De Ronin-app vraagt u of de update succesvol is geweest. Als de update mislukt, start u de gimbal en Ronin-app opnieuw op en probeert u het opnieuw.

- ⚠**
- Zorg ervoor dat de gimbal voldoende stroom heeft voordat u gaat updaten.
 - Zorg ervoor dat tijdens het updaten uw mobiele telefoon verbonden is met het internet.
 - Schakel de gimbal niet uit tijdens het updaten.
 - De asvergrendelingen worden automatisch vergrendeld wanneer de update wordt gestart. Het is normaal dat de asvergrendelingen tijdens het proces vergrendelen en ontgrendelen.

De camera monteren

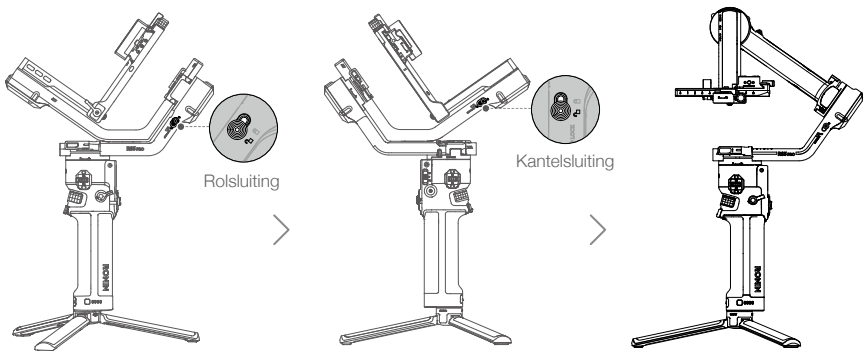
Geschikte camera's en lenzen

De DJI RS 3 Pro is uitvoerig getest en kan 4,5 kg ondersteunen. Zorg ervoor dat het gewicht van de camera, de lens en andere accessoires samen minder dan 4,5 kg bedraagt. Raadpleeg de officiële website van DJI (<https://www.dji.com/support/compatibility>) voor de meest recente lijst voor compatibiliteit met de Ronin-serie.

Een camera monteren

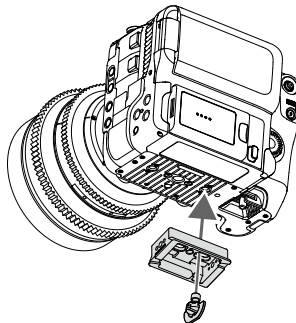
Zorg ervoor dat u de camera voorbereidt voordat u hem op de DJI RS 3 Pro monteert. Verwijder de lensdop en controleer of de accu en geheugenkaart in de camera zijn aangebracht.

Zorg ervoor dat de DJI RS 3 Pro is uitgeschakeld of in de slaapstand staat voordat u de camera monteert. Zet de hendel voor kantelvergrendeling en de rolvergrendeling in de ontgrendelde stand en zet vervolgens de twee vergrendelingen in de vergrendelde stand.



1. De bovenste snelkoppelingsplaat bevestigen

Bevestig de bovenste snelkoppelingsplaat op de camera door de schroef vast te draaien.

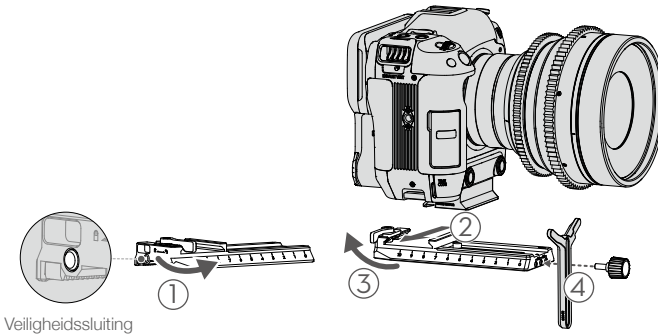


2. Bevestig de onderste snelkoppelingsplaat en de steun voor de lensbevestiging

Zet de hendel op de onderste snelkoppelingsplaat in de ontgrendelde stand ①, plaats vervolgens de camera ② en zet de hendel in de vergrendelde stand ③ nadat de camera is geplaatst. Bevestig de steun voor de lensbevestiging op de onderste snelkoppelingsplaat ④.

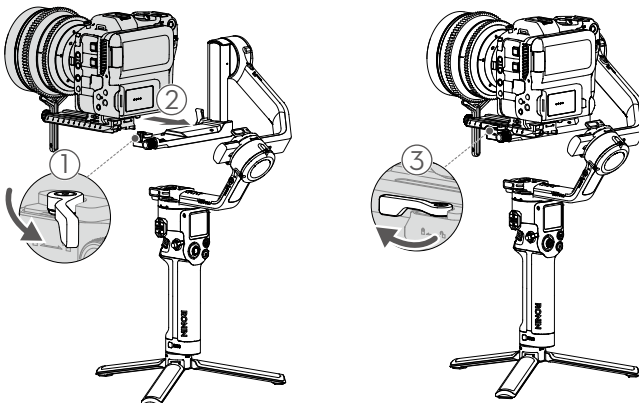
Het wordt aanbevolen om de steun voor de lensbevestiging te gebruiken wanneer u een lange of zware lens gebruikt, en gebruik altijd de steun voor de lensbevestiging voordat u de SuperSmooth-modus inschakelt.

Om de camera van de onderste snelkoppelingsplaat te verwijderen, zet u de hendel in de ontgrendelde stand. Vervolgens verwijdert u de camera terwijl u op de veiligheidsvergrendeling naast de hendel drukt.

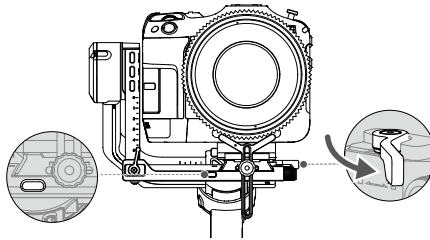


3. De camera aan de gimbal bevestigen

Zet de hendel op de camera-montageplaat in de ontgrendelde stand ①, plaats de onderste snelkoppelingsplaat ②. Zet de hendel in de vergrendelde stand ③ zodra de camera min of meer in evenwicht is.



Om de onderste snelkoppelingsplaat te verwijderen, zet u de hendel op de camera-montageplaat in de ontgrendelde stand. Vervolgens verwijdert u de onderste snelkoppelingsplaat terwijl u op de veiligheidsvergrendeling op de montageplaat drukt.



4. Een camera aansluiten

De DJI RS 3 Pro ondersteunt draadloze cameraverbinding via Bluetooth; camerabediening is beschikbaar zonder verbinding met kabel. Veeg over de touchscreen, vanuit het startscreen, van boven naar beneden om naar het Controlecentrum te gaan. Tik op het Bluetooth-pictogram en tik op Verbinden; de gimbal en camera zullen beginnen met koppelen. Het Bluetooth-pictogram wordt blauw als de verbinding tot stand is gekomen.

Voor Sony-camera's moet de Bluetooth-bediening op afstand worden ingeschakeld voordat verbinding met de gimbal wordt gemaakt.

Voor Canon-camera's moet de afstandsbediening-modus voor de foto- of opnamemodus worden ingeschakeld voordat verbinding met de gimbal wordt gemaakt.

Voor camera's uit de BMPCC-serie is het wachtwoord vereist voordat verbinding wordt gemaakt met het gimbalsysteem.

Raadpleeg de lijst voor compatibiliteit met de Ronin-serie voor meer camera-instellingen wanneer u een Bluetooth-verbinding gebruikt.

Kies de juiste camerabedieningskabel voor camera's die Bluetooth niet ondersteunen, afhankelijk van het type camera. Steek het ene uiteinde van de kabel in de camera en steek het ander uiteinde in de poort voor RSS-camerabediening van de gimbal.

-
- ⚠ • Raadpleeg de lijst voor compatibiliteit met de Ronin-serie voor ondersteunde cameramodelen.
 - Sommige camerabesturingskabels moeten afzonderlijk worden aangeschaft.
-

Uitbalanceren

Goed uitbalanceren is essentieel om de beste prestaties uit de DJI RS 3 Pro te halen. Een goede balans is van cruciaal belang voor opnamen met de DJI RS 3 Pro; voor snelle bewegingen of versnellingen maar ook voor een langere duur van de accu. Er zijn drie assen die correct moeten worden uitgebalanceerd voordat de DJI RS 3 Pro wordt ingeschakeld en de software wordt ingesteld.

Vóór het uitbalanceren

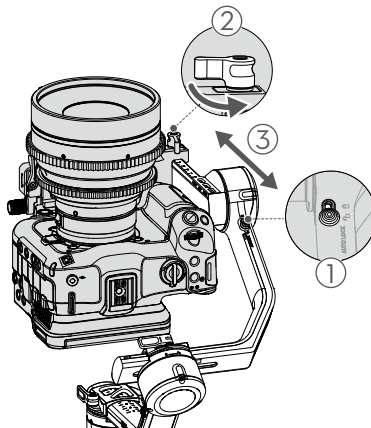
1. De camera moet volledig zijn geconfigureerd, met alle accessoires en kabels aangesloten, voordat hij op de gimbal kan worden geplaatst en uitgebalanceerd. Als de camera een lenskap heeft, zorg er dan voor dat deze vóór het uitbalanceren is verwijderd. Zorg dat u voor het uitbalanceren de camera inschakelt als u een optische zoomlens gebruikt en dat u de brandpuntsafstand selecteert bij gebruik van een varifocallens.
2. Zorg ervoor dat de gimbal met alle gemonteerde accessoires in balans is. Raadpleeg de bijbehorende gebruikershandleiding voor de installatie van accessoires.
3. Zorg er voor dat DJI RS 3 Pro is uitgeschakeld of in de slaapstand staat voordat u het apparaat uitbalanceert.

Stappen voor uitbalanceren

De stappen voor uitbalanceren zijn hetzelfde met of zonder gemonteerde accessoires.

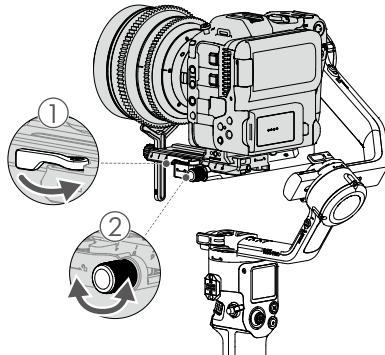
1. De verticale kanteling uitbalanceren

- a. Ontgrendel de kantelas ① en draai de knop van de montageplaat los ②.
- b. Draai de kantelas tot de cameralens omhoog is gericht. Controleer of de camera niet zwaarder is aan de boven- of onderkant. Als de bovenkant zwaarder is, beweegt u de camera naar achteren ③. Als de onderkant zwaarder is, beweegt u de camera naar voren ③.
- c. Draai de knop van de montageplaat vast terwijl u de camera omhoog houdt. De verticale kanteling is gebalanceerd wanneer de camera stabiel is en naar boven wijst.



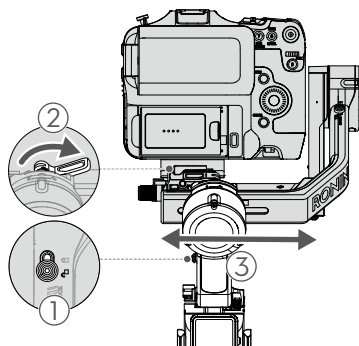
2. Diepte voor de kantelas uitbalanceren

- a. Draai de kantelas totdat de cameralens naar voren is gericht. Zet de hendel in de ontgrendelde stand ①.
- b. Controleer of de camera niet zwaarder is aan de voor- of achterkant. Als de voorzijde zwaarder is, beweegt u de camera naar achteren door de knop ② te verdraaien. Als de achterzijde zwaarder is, beweegt u de camera naar voren.
- c. Zet de hendel in de vergrendelde stand. De kantelas is gebalanceerd wanneer de camera stabiel is en 45° omhoog of omlaag is gekanteld.
- d. De kantelas vergrendelen.



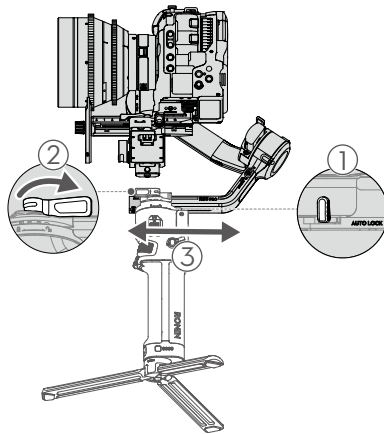
3. De rolas uitbalanceren


- a. Ontgrendel de rolas ①. Zet de hendel op de rolarm in de ontgrendelde stand ②.
- b. Controleer de richting waarin de rolmotor zwaait. Als de camera naar links draait, beweegt u de camera naar rechts ③. Als de camera naar rechts draait, beweegt u de camera naar links ③.
- c. Zet de hendel op de rolarm in de vergrendelde stand. De rolas is gebalanceerd wanneer de camera stabiel is.
- d. Vergrendel de rolas.



4. De richting-as uitbalanceren

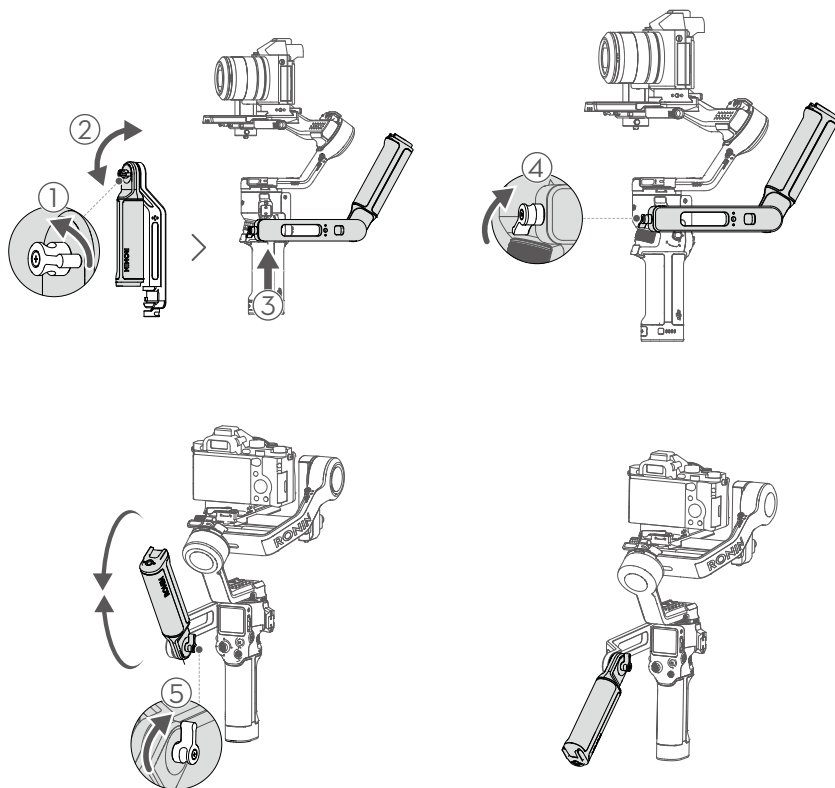
- Ontgrendel de richtingas ①. Zet de hendel op de richtingarm in de ontgrendelde stand ②.
- Houd de greep vast, kantel de DJI RS 3 Pro naar voren en draai de richtingarm totdat deze parallel met u is.
- Controleer de beweging van de richtingas. Als de cameralens naar links draait, drukt u de richtingas naar rechts ③. Als de cameralens naar rechts draait, drukt u de richtingas naar links ③.
- Zet de hendel op de richtingarm in de vergrendelde stand. De richtingas is gebalanceerd wanneer de camera stabiel is wanneer de richting wordt gedraaid terwijl de greep wordt gekanteld.



-
-  • De hendels op de richting- en de rolmotor kunnen worden uitgetrokken om aan te spannen.
-

Wijde greep modus


De hendel met wijde greep helpt om na het balanceren over te schakelen naar de wijde greep-modus. De hoek van de hendel met wijde greep kan met de knop worden aangepast. De ingebouwde cold shoe-bevestiging en het bevestigingsgat van 1/4"-20 kunnen worden aangesloten op externe monitoren ter ondersteuning van de opnames, waardoor camerabewegingen vanuit een lage hoek intuïtiever kunnen worden uitgevoerd.



Auto Tune (automatisch afstellen)

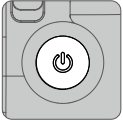
Autotune zorgt voor de juiste stijfheid van de motor op basis van het laadvermogen voor optimale prestaties van de gimbal. De gimbal is klaar voor gebruik na de auto tune.

Houd de aan/uit-knop ingedrukt om de gimbal in te schakelen, of druk er een of twee keer op om de slaapstand te verlaten. Houd vervolgens de M-knop en de trigger gelijktijdig ingedrukt om auto tune te starten. Auto tune kan ook worden ingeschakeld door op het pictogram voor auto tune  op het touchscreen te tikken.

-  Plaats de gimbal op een stabiel vlak oppervlak. Verplaats de gimbal niet tijdens de auto tune. Het is normaal dat de gimbal tijdens auto tune trilt en geluiden maakt.

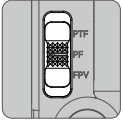
Bediening

Knop- en poortfuncties



Aan-/uitknop

Houd ingedrukt om het apparaat in of uit te schakelen. Druk een of twee keer om de slaapstand in of uit te gaan.



Schakelaar voor gimbal-modus

Verander de gimbal-modus tussen PF, PTF en FPV.



Camerabedieningsknop

Nadat u de camera heeft aangesloten, drukt u half in voor autofocus. Druk eenmaal om de opname te starten of te stoppen. Houd de knop ingedrukt om een foto te nemen.



Raadpleeg de lijst voor compatibiliteit met de Ronin-serie voor gedetailleerde informatie over ondersteunde camerafuncties.

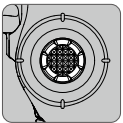


M-knop

Druk één keer om het scherm automatisch te vergrendelen of te ontgrendelen. De instellingen kunnen via het touchscreen worden gewijzigd.

Houd de knop om naar de sportmodus te gaan. Houd de knop ingedrukt en druk tweemaal op de trekker om in de sportmodus te blijven. Herhaal dit om de sportmodus te verlaten. In Sportmodus wordt de volgt snelheid van de gimbal flink sneller. Het is geschikt voor opnames van scenario's waarin onderwerpen plotseling en snel bewegen.

Houd de M-knop en de trekker tegelijkertijd ingedrukt om automatisch afstemmen te starten. Laat de knoppen los wanneer het automatisch afstemmen begint.

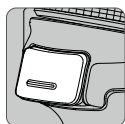


Joystick

Druk naar boven of beneden om de beweging van de kantelas te regelen (standaardinstelling). Druk naar links of rechts om de beweging van de richtingas te regelen (standaardinstelling).



De bediening en richting van de joystick kunnen in de Ronin-app worden ingesteld.



Trigger

Houd ingedrukt om de vergrendelmodus in te schakelen. Tik op het touchscreen om in de vergrendelmodus te blijven, waarna de trekker kan worden losgelaten.

Tik tweemaal om de gimbal opnieuw te centreren.

Tik driemaal om de gimbal 180° te draaien, zodat de camera op uzelf gericht is (selfiemodus).

Tik eenmaal om ActiveTrack te starten (hiervoor moet DJI LiDAR-afstandsmeter (RS) of DJI Ronin-beeldzender zijn ingeschakeld).

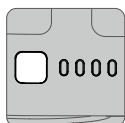


Draaischijf voorzijde

Draai om automatisch via kabel scherp te stellen en te zoomen; de instellingen kunnen op het touchscreen worden gewijzigd.

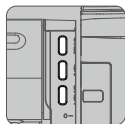


Raadpleeg de lijst voor compatibiliteit met de Ronin-serie voor gedetailleerde informatie over ondersteunde functies.



Knop accuniveau

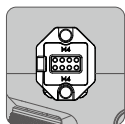
Druk eenmaal om het accuniveau te controleren.



RSS-camerabedieningspoort: voor het aansluiten van de camera.

Focusmotorpoort: voor het aansluiten van de focusmotor.

Videotransmissie/LiDAR-afstandsmeterpoort: voor het aansluiten van de DJI-videozender, DJI Ronin-beeldzender of DJI LiDAR-afstandsmeter.



Accessoires voor Ronin-serie (RSA)/NATO-poorten

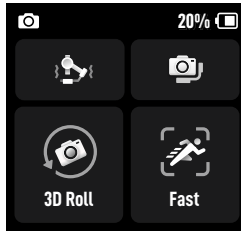
Voor het aansluiten van het DJI R-focuswiel, de DJI R-draaigreep met dubbele hendel of de DJI RS-hendel met wijde greep.

Automatische asvergrendelingen


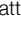
De geautomatiseerde asvergrendelingen zijn ingesteld om in te klappen en te vergrendelen bij het in- en uitschakelen en opnieuw te centreren en te vergrendelen wanneer de RS 3 Pro in of uit de slaapstand komt. Asvergrendelingen worden automatisch ontgrendeld na het inschakelen en worden vergrendeld door een of twee keer op de aan-uitknop te drukken. Stel de beweging van de asvergrendelingen in op het touchscreen-menu. De asvergrendelingen kunnen handmatig worden vergrendeld/ontgrendeld.

Touchscreen

Beginscherm



Camerastatus: geeft aan dat een camerabedieningskabel of Bluetooth is aangesloten.

Accuniveau: geeft het huidige accuniveau van de gimbal weer. Pictogram  geeft aan dat de batterij is opgeladen met een normale oplader. Pictogram  geeft aan dat de batterij is opgeladen met een snellader.

Auto Tune (automatisch afstellen)

Gebruik auto tune na het balanceren. De stijfheidswaarde wordt bepaald door het gewicht op de gimbal. Gebruik Auto Tune om na het balanceren de stijfheidswaarde automatisch te verkrijgen.

De drie waarden geven de stijfheid aan van de drie assen op de auto tune-pagina. Kies uit de modi Normal en SuperSmooth. De modus Normal is geschikt voor de meeste situaties en de modus SuperSmooth is geschikt voor snelbewegende situaties. Het wordt aanbevolen om de steun voor de lensbevestiging te gebruiken wanneer u SuperSmooth gebruikt voordat u automatisch afstelt. Het auto tune-proces duurt ongeveer 15 tot 30 seconden.

De aanpassing van de motorstijfheid stelt u in staat om het vermogen dat door de motoren wordt gebruikt bij hun reactie te verfijnen en het gewicht op elke as te balanceren. Zorg ervoor dat u een extra marge houdt om de stabiliteit te allen tijde te garanderen. Als de stijfheidswaarde te hoog is, kan de gimbal schudden. Als de waarde te laag is, zullen de prestaties van de gimbal nadelig worden beïnvloed.

 Gebruik auto tune na het balanceren van de camera, het wijzigen van de brandpuntsafstand van het objectief of als de gimbal schudt na het verwisselen van het objectief.

Balansstatus

Wanneer de statusbalk groen wordt, geeft dit aan dat de gimbal in balans is. Als de statusbalk geel wordt, is het cardanische element licht ongebalanceerd. De statusbalk wordt rood wanneer de gimbal kritisch uit balans is. Breng in dit geval de betreffende as opnieuw in balans. Om de balansstatus van de richting-as te controleren, kantelt u de gimbal 15° naar links of rechts en controleert u de statusbalk.

Volgstand

De standaard volgmodi kunnen worden gewijzigd in PF, PTF en FPV via de schakelaar voor gimbalmodus. De kantelmotor regelt de te volgen kantelas, de richtingmotor bepaalt de te volgen richtingas en de rolmotor bepaalt de rolas die moet worden gevolgd.

PF: richting volgen (pan follow), waarbij alleen de richtingas de beweging van de greep volgt. Geschikt voor situaties zoals het maken van oefenopnames, rond het object circelen (arc shots) of bewegen van links naar rechts.

PTF: richting en kanteling volgen (pan and tilt follow), waarbij zowel de richting- als de kantelas de beweging van de greep volgen. Geschikt voor situaties waarbij op en neer of schuin wordt bewogen.

FPV: richting, kanteling en rollen volgen (pan, tilt and roll follow), waarbij alle drie de assen de beweging van de greep volgen. Geschikt voor situaties wanneer u de camera draait of vanuit een lage hoek fotografeert. In de FPV-modus kunt u kiezen uit de modi 3D Roll 360, Portret en Aangepast.

3D Roll 360: hiermee kunt u opnamen maken terwijl u de camera 360° draait. De kantelas draait 90° zodat de cameralens omhoog is gericht. Duw de joystick naar links of rechts om 3D Roll 360 te starten. Duw de joystick twee keer snel achter elkaar naar links of rechts om automatisch draaien te activeren. Druk tijdens de automatische rotatie twee of drie keer op de trigger en de camera zal stoppen.

Portret: inschakelen om opnamen in de portretstand te maken. De kantelas draait 90° zodat de cameralens omhoog wijst en de richtingas draait ook 90° terwijl u opnamen in de portretstand maakt.

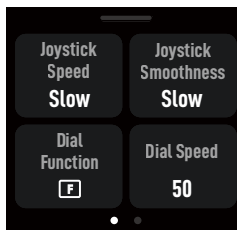
Aangepast: schakelt het volgen van een as naar wens in of uit. Vergrendelmodus is ingeschakeld wanneer de drie assen zijn uitgeschakeld. Niet alle drie de assen volgen de beweging van de greep in de vergrendelmodus.

⚠ Houd de gimbal verticaal om opnamen in de portretstand te maken. In de portretstand kan de de joystick de gimbalbeweging niet bedienen.

Volgsnelheid

Tik om de volgsnelheid te selecteren. Gebruikers kunnen kiezen tussen snel, gemiddeld, langzaam en aangepast. Tik rechtsboven op het touchscreen op het pictogram om de snelheid aan te passen.

Schuif omhoog: Scherm voor instellingen van de gimbal



Schuif op het scherm vanaf de onderkant omhoog om het scherm voor de instellingen van de gimbal te openen.

Joystick-snelheid: hiermee kunnen gebruikers de snelheid van de joystick voor de gimbal regelen. Gebruikers kunnen kiezen tussen snel, gemiddeld, langzaam en aangepast. Tik rechtsboven op het touchscreen op het pictogram om de snelheid aan te passen. Hoe groter de waarde, hoe sneller de snelheid van de joystick.

Joystick-soepelheid: hiermee kunnen gebruikers de gevoeligheid van de gimbal regelen. Hoe lager de smoothness-waarde, hoe gevoeliger de beweging van de gimbal is.

Functies draaiknop: hiermee kunnen gebruikers de functie van het draaiknop aan de voorzijde instellen. Gebruikers kunnen ervoor kiezen om de focusmotor, door kabel aangedreven focus/zoom, ISO, diafragma, sluitertijd, rolas, richtingas en kantelas te bedienen.

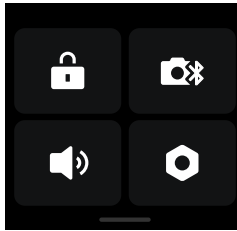
Draaiknop snelheid: hiermee kunnen gebruikers de reactiesnelheid instellen van de functie-instelling voor de draaiknop aan de voorzijde.

Draaiknop soepelheid: hoe groter de waarde van de soepelheid, hoe soepeler de beweging verandert.

Draaiknop in achteruit: de richting van de knop kan op achteruit worden ingesteld.

M-knop: functies kunnen worden ingesteld op schermvergrendeling, foto-opname of LiDAR AF/MF (schakel tussen autofocus en handmatige focus met de DJI LiDAR-afstandsmeter gemonteerd).

Schuif naar beneden: Scherm van het Controlecentrum



Schuif vanaf de bovenkant van het scherm naar beneden om het scherm van het Controlecentrum te openen.

Schermsgrendeling

Tik op de schermvergrendeling om het touchscreen te vergrendelen om onverwachte bediening te voorkomen. Schuif omhoog om het touchscreen te ontgrendelen nadat u de schermvergrendeling heeft ingeschakeld.

Bluetooth

Tik op het pictogram om de camera via Bluetooth te verbinden. Tik op Verbinden om via Bluetooth de gimbal en de camera te koppelen. Het pictogram wordt blauw nadat de verbinding tot stand is gekomen.

 De gimbal kan slechts op één camera tegelijk worden aangesloten.

Stille modus

Schakel in om geluiden, inclusief de waarschuwingstoon, uit te schakelen. De geluiden van de motor- en asvergrendelingen kunnen niet worden gedempt.

Systeeminstellingen

Selfiemodus uitschakelen: voorkomt dat de selfiemodus per ongeluk wordt geactiveerd en de opname wordt onderbroken. Indien uitgeschakeld, wordt de selfiemodus niet geactiveerd als de trekker drie keer wordt ingedrukt.

Een baan volgen: zorgt voor vloeiendere bewegingen bij het maken van opnamen rond het object (arc shots).

Auto Lock (automatisch vergrendelen): kan worden ingesteld op opnieuw centreren en vergrendelen, inklappen en vergrendelen, of hebben geen beweging bij het in- en uitschakelen. Kan worden ingesteld op opnieuw centreren en vergrendelen of geen beweging hebben bij het ingaan of verlaten van de slaapmodus.

Push-modus: inschakelen om de kantel- en richtingas handmatig te bedienen.

Horizontale kalibratie: gebruik deze optie als de gimbal niet waterpas is wanneer de gimbal stabiel is. Gebruik handmatig afstemmen als het probleem aanhoudt.

Eindpunten focusmotor: kalibratie van de focusmotor kan worden geselecteerd en de eindpunten van de focusmotor kunnen handmatig worden ingesteld of worden uitgeschakeld.

Automatische controle gimbal: tik om de statusinformatie van de gimbal te analyseren en uit te voeren.

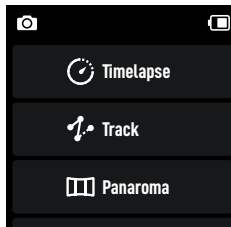
Parameters herstellen: tik om de gimbalparameters en het Bluetooth-wachtwoord te herstellen naar de standaardinstellingen.

Taal: kies op het scherm uit de talen Chinees (vereenvoudigd), Engels, Chinees (traditioneel), Duits, Frans, Koreaans, Japans, Spaans, Braziliaans Portugees, Russisch, Thais en Russisch.

Apparaat informatie: geeft de SN, Naam en Bluetooth-informatie weer.

Firmwareversie: geeft de firmwareversie van de gimbal en de bevestigde accessoires weer.

Schuif naar links: Het scherm Creëren



Schuif naar links van de rechterkant van het scherm om het scherm Creëren te openen.

Timelapse

In Timelaps, activeert de DJI RS 3 Pro de camera om stilstaande beelden vast te leggen op de gewenste intervalltijd en stopt automatisch wanneer voltooid. De duur van de timelapse en de intervalltijd kunnen worden ingesteld, zodat de DJI RS 3 Pro het exacte aantal benodigde afbeeldingen kan berekenen en de duur van de video kan worden berekend nadat de framesnelheid is ingesteld.

Met Motionlapse kunnen gebruikers maximaal vijf waypoints instellen, zodat de camera beweegt en opneemt tijdens de Timelapse.

Track

Track is ontworpen om video op te nemen met maximaal 10 waypoints. Het waypoint moet worden geselecteerd door de gimbal handmatig te verplaatsen of de joystick te gebruiken. Tik op + om een waypoint toe te voegen.

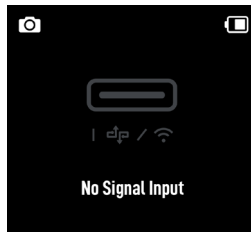
De duur en wachttijd kunnen worden ingesteld op het waypoint-instellingenscherf nadat een waypoint is toegevoegd en de positie van het waypoint kan ook worden gereset. De duur geeft aan hoeveel tijd de gimbal nodig heeft om van het ene waypoint naar het volgende te gaan. De wachttijd geeft aan hoelang de gimbal stabiel blijft op het waypoint voordat hij naar het volgende waypoint gaat.

Panorama

Met panorama kunnen gebruikers een reeks onderling verbonden foto's vastleggen met nauwkeurige controle op basis van de instellingen. Gebruikers kunnen vervolgens een panorama genereren met behulp van beeldverwerkingssoftware. De camera legt onderling verbonden stilstaande beelden vast op basis van het instelbereik bij het selecteren van 3x3 of 180° panorama. Bij het creëren van een 720 VR panorama moeten gebruikers het sensortype, de brandpuntsafstand, de overlap en het interval instellen. Bij het creëren van een aangepast panorama moeten gebruikers het opnamebereik, het sensortype, de brandpuntsafstand, de overlap en het interval instellen.

-
- ⚠ De interval tussen het maken van foto's moet worden ingesteld op een seconde langer dan de sluitertijd om wazig beeldmateriaal te voorkomen bij lange belichtingstijden.
-

Schuif naar rechts: Scherm LiDAR/videotransmissie



Schuif naar rechts vanaf de linkerkant van het scherm om het scherm LiDAR/videotransmissie te openen.

Als er geen apparaat is aangesloten, wordt 'Geen signaalingang' op het scherm weergegeven.

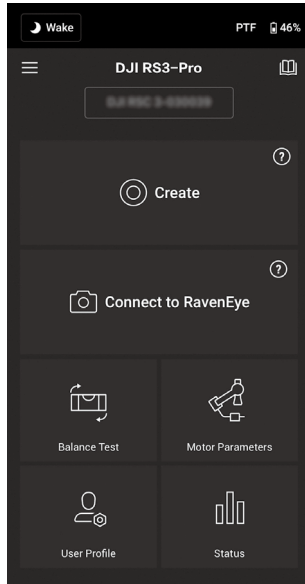
Bij gebruik van de DJI LiDAR-afstandsmeter zijn automatische focus en ActiveTrack Pro beschikbaar.

ActiveTrack en Force Mobile zijn beschikbaar als de cameraweergave wordt weergegeven op het touchscreen en de Ronin-app bij gebruik van de DJI Ronin-beeldzender.

-
- ⚠ Raadpleeg de gebruikershandleidingen van de DJI LiDAR-afstandsmeter (RS) en de DJI Ronin-zender voor meer informatie.
-

Instellingen Ronin-app

De Ronin-app bevat de functies van het touchscreen, evenals meer functies van de gimbal en de DJI Ronin-beeldzender. De onderstaande screenshots zijn gebaseerd op de iOS-versie van de app.



De bovenste balk

Slaapstand: tik om de slaapstand in of uit te gaan.

Volgmodus: geeft de huidige volgmodus weer.

Accuniveau: geeft het accuniveau van de gimbal weer.

☰ Informatie

Instellingen: bekijk uw account, de taal en de snelstartgids.

Apparaatlijst: geeft het SN, de naam en het wachtwoord van het apparaat weer.

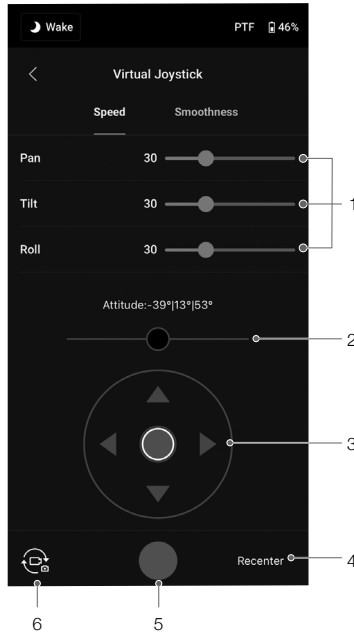
Firmware: geeft de firmwareversie weer.

📖 Academy

Bekijk de leerprogramma's en lees de handleidingen.

Aanmaken

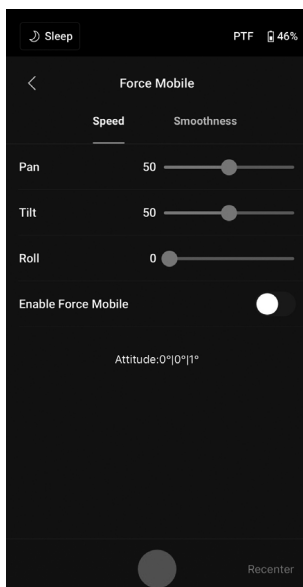
Virtuele Joystick



Gebruik de virtuele joystick in de app om de beweging van de gimbal te controleren en om op te nemen.

1. Bedieningsbalk: regel de snelheid en soepelheid van de gimbal door de bedieningsbalk aan te passen. Met snelheid kunnen gebruikers de op afstand bestuurd rotatiesnelheid aanpassen. Met soepelheid kunnen gebruikers de gevoeligheid van de gimbal aanpassen. Hoe lager de smoothness-waarde, hoe gevoeliger de beweging van de gimbal is.
2. Rol-joystick: bedien de beweging om de rollen van de gimbal met behulp van de virtuele joystick.
3. Richting/kantel-joystick: bedien de richting- en kantelbeweging van de gimbal met behulp van de virtuele joystick.
4. Opnieuw centreren: tik om de gimbal opnieuw te centreren.
5. Opnameknop: tik om foto's te maken of video's op te nemen.
6. Schakelen foto/video: tik om te schakelen tussen foto- en videomodus. Zorg ervoor dat de modus hetzelfde is als de instellingen op de camera.

Force Mobile



Force Mobile vereist de telefoonhouder en een mobiele telefoon die verticaal op een statief of stang is gemonteerd. Na het inschakelen van deze functie in de Ronin-app, kan de beweging van de gimbal worden gecontroleerd door uw mobiele telefoon te kantelen en te draaien.

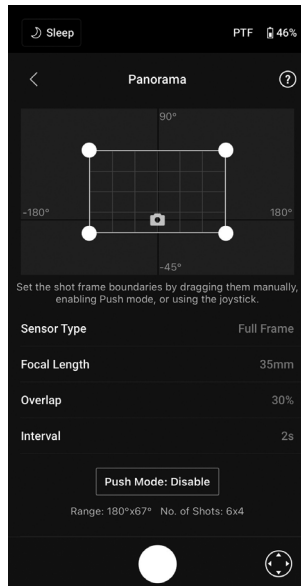
Snelheid bepaalt de relatie tussen de rotatiesnelheid en hoek. Wanneer de snelheid is ingesteld op 50, is de rotatiehoek voor de gimbal en mobiele telefoon 1:1. De gimbal zal onder een identieke hoek bewegen ten opzichte van de mobiele telefoon. Wanneer de snelheid is ingesteld op minder dan 50, zal de gimbal langzamer draaien dan de beweging van de telefoon. Wanneer de maximale snelheid hoger dan 50 is ingesteld, zal de gimbal sneller draaien dan de mobiele telefoon.

Met Soepelheid kunnen gebruikers de gevoeligheid van de gimbal regelen. Hoe lager de smoothness-waarde, hoe gevoeliger de beweging van de gimbal is.

Opnieuw centreren: tik om de gimbal opnieuw te centreren.

Sluiter-/opnameknop: tik om foto's te maken of de opname te starten.

Panorama



Met de Panorama-modus kunnen gebruikers een reeks onderling verbonden foto's vastleggen met nauwkeurige controle op basis van het type sensor en de brandpuntsafstand van de lens, overlap en interval.

Zorg ervoor dat u de camera en gimbal hebt aangesloten met de bijbehorende camerabesturingskabel voordat u Panorama gebruikt (Bluetooth-verbinding wordt niet ondersteund).

Overlap bepaalt de overlappingsverhouding van elke foto bij het genereren van een panorama.

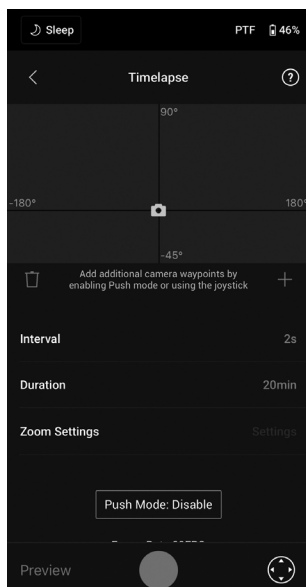
De interval tussen het maken van foto's moet worden ingesteld op een seconde langer dan de sluitertijd om wazig beeldmateriaal te voorkomen bij lange belichtingstijden.

Na het bevestigen van de camera-instellingen kan het panoramabereik worden ingesteld door de witte stippen op de rasterkaart te slepen, door handmatig op de gimbal te drukken of door de virtuele joystick te gebruiken.

Het totale bereik van de eindpunten en de opnamen die nodig zijn om het panorama samen te stellen wordt boven de rasterkaart weergegeven. Het bereik van de kantelas in de Panorama is -45° tot $+90^\circ$ om te voorkomen dat de gimbal in de opname wordt vastgelegd, terwijl u met de richtingas een volledige 360° -rotatie kunt vastleggen.

Tik op de sluit-/opnameknop om te beginnen.

Timelapse




In Timelapse, activeert de DJI RS 3 Pro de camera om stilstaande beelden vast te leggen met de gewenste intervaltijd en stopt automatisch wanneer voltooid. De duur van de Timelapse en de framesnelheid kunnen worden ingesteld zodat de DJI RS 3 Pro het exacte aantal benodigde beelden kan berekenen.

Door de Push-modus in te schakelen, kunnen gebruikers de richting- en kantelassen handmatig aanpassen voordat de Timelapse wordt gestart. Gebruikers kunnen op de DJI RS 3 Pro drukken om de camerarichting te veranderen en het kader aan te passen. Tik op het pictogram virtuele joystick om de virtuele joystick te gebruiken om de camerarichting aan te passen.

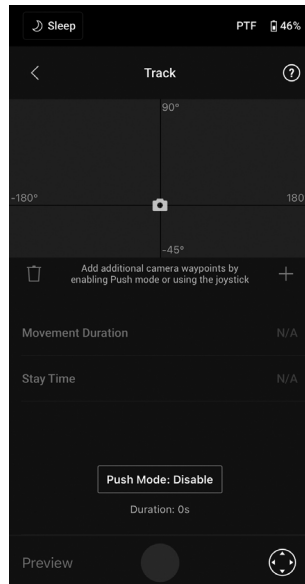
Met Motionlapse kunnen gebruikers maximaal vijf waypoints instellen, zodat de camera beweegt tijdens de Timelapse.

Om de positie van een waypoint aan te passen, stelt u de camera in op de gewenste positie waarna u tikt op het pictogram + om het waypoint te bevestigen. Ook kunt u de virtuele joystick gebruiken om de richting-, kantel- en rolas te regelen.

Om nog een waypoint toe te voegen, verplaatst u de gimbal naar het volgende waypoint waarna u tikt op het pictogram + boven de rasterkaart. Om daarna een waypoint te verwijderen, selecteert u het waypoint en tikt u op de prullenbak. Nadat u de waypoints hebt ingesteld, kunt u op Voorbeeld klikken om te controleren of de Motionlapse alles bevat of tik op de sluit-/opnameknop om de opname te starten. Zorg ervoor dat de camera en gimbal zijn verbonden met een overeenkomstige camerabesturingskabel.

 Zoombediening wordt niet ondersteund bij gebruik van de DJI Focus Motor (2022) tijdens Timelapse.

Track



Track is ontworpen om video op te nemen met maximaal 10 waypoints. Gebruikers moeten het waypoint handmatig selecteren door de gimbal te verplaatsen of de virtuele joystick te gebruiken. Tik op + om een waypoint toe te voegen. De duur en verblijftijd kunnen worden ingesteld op het waypoint-instellingenscherf nadat een waypoint is toegevoegd en de positie van het waypoint kan ook worden gereset. De duurparameter onder de rasterkaart geeft aan hoeveel tijd het duurt voordat de gimbal van het ene waypoint naar het volgende gaat. De wachttijd geeft aan hoelang de gimbal stabiel blijft op het waypoint voordat hij naar het volgende waypoint gaat.

 Druk NIET op de sluitknop van de camera terwijl u Track gebruikt.

Gaming-controller

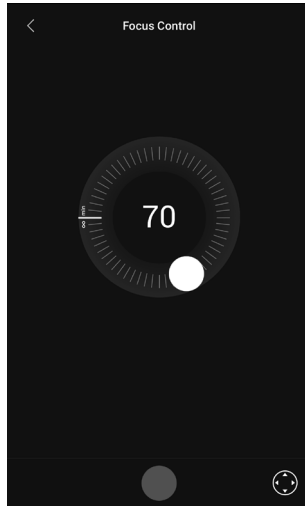


PS4 DualShock- en Xbox-controllers kunnen worden gebruikt om de gimbal en camera te bedienen. Na het verbinden van de controller met het mobiele apparaat en de gimbal kunnen gebruikers gimbalbewegingen, focus en zoom bedienen. Ook kunnen ze video's opnemen, de gimbal opnieuw centreren en foto's maken.

De snelheid en soepelheid van de joysticks kunnen worden aangepast. Stel de focuswaarde in binnen 10 op de camera-instellingen voor optimale prestaties. iOS 13 of hoger, Android 9.0 of hoger en Ronin-app v1.4.0 of hoger zijn vereist.

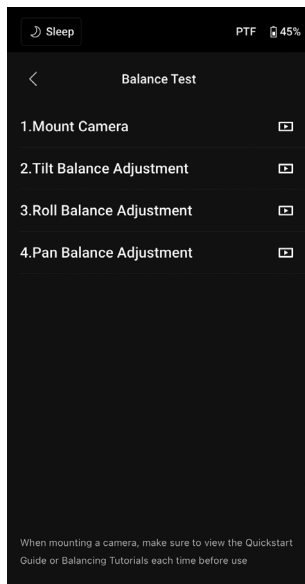
Tik op Hoe te gebruiken voor meer informatie over de gaming-controller.

Focusbediening



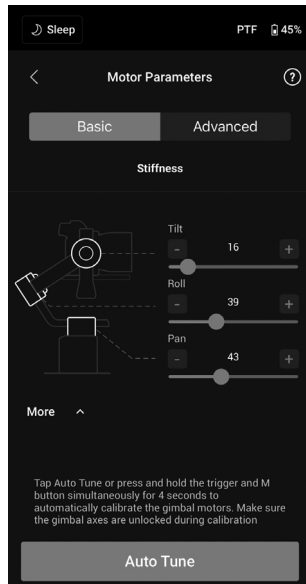
Sleep de witte stip om de scherpstelling te regelen na het bevestigen van de DJI RS focusmotor. 0-100 geven de eindpunten A en B van de focusmotor aan. Tik op de opnameknop om de opname te starten/stoppen. Tik op het pictogram Virtuele joystick om de bewegingen van de te bedienen.

Aanpassen van de balans



Bekijk de instructievideo's op deze pagina.

Motor-parameters

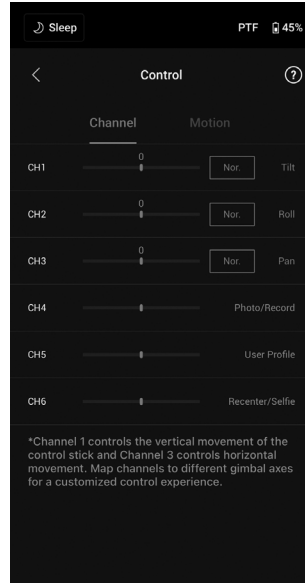
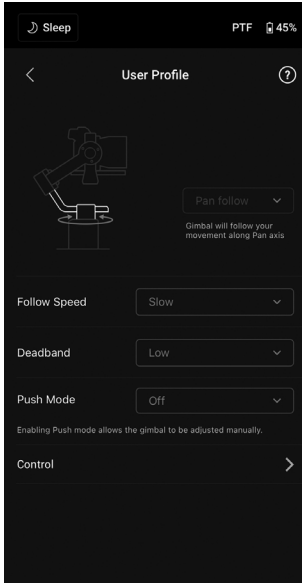


Er zijn basis- en geavanceerde menu's. Stijfheid kan worden weergegeven en aangepast in het Basismenu. Bovendien kan de sterkte worden aangepast in het menu Geavanceerd (niet aanpassen indien niet nodig).

Tik op Auto Tune en de DJI RS 3 Pro berekent automatisch het resultaat op basis van het gewicht van de gimbal-setup.

Na auto tune ziet u onderaan de pagina een gedetailleerde motordiagnose. Als de gimbal goed is uitgebalanceerd, moet de vermogenswaarde van de motoren in het bereik van ± 5 liggen. Als het stroomverbruik op een bepaalde as constant buiten dat bereik ligt, controleer dan de mechanische balans van de gimbal.

Gebruikersprofiel



Op deze pagina kunt u de gimbal-modus, volgsnelheid, deadband, pushmodus en joystickbediening instellen. Deadband bepaalt hoeveel beweging de gimbal toestaat voordat deze wordt omgezet in een richtings-, kantel- of rolbeweging van de camera.

Bedieningsinstellingen

Channels (kanalen)

De kanaalindicator geeft feedback tijdens de configuratie van de afstandsbediening. Richting-, kantel- en roll-kanalen kunnen opnieuw worden toegewezen en elke as kan ook worden omgekeerd. Normaal betekent dat de richting van de beweging hetzelfde is als de joystick. Omgekeerd betekent dat de richting van de beweging tegenovergesteld is als die van de joystick.

Wanneer u de joystick gebruikt, kunt u alleen CH1 en CH3 bedienen, die standaard is toegewezen aan kantel- en richtingassen. U kunt kanaaltoewijzing aanpassen door op de naam van de as aan de rechterkant van het scherm te tikken.

Motion (beweging)

U kunt de besturing van de joystick instellen door de deadband, maximale snelheid, soepelheid en eindpunten voor elke as aan te passen. Er zijn drie standaard profielen voor alle instellingen.

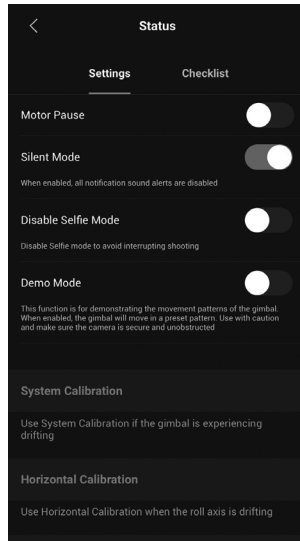
Deadband: naarmate de waarde van de deadband toeneemt, zal er meer beweging van de joystick nodig zijn om een beweging van de gimbal te krijgen.

Max. snelheid: hiermee kunt u de op afstand bestuurd rotatiesnelheid regelen.

Soepelheid: hiermee kunt u de gevoeligheid van de gimbal regelen.

Eindpunt: beperkt het bereik van de rotatie van de gimbal door de eindpunten in te stellen. De richtingas heeft een sleeping, waardoor de DJI RS 3 Pro continu kan roteren wanneer de eindpunten op 180° zijn ingesteld. Op de kantelas kunt u de eindpunten naar wens instellen. Sommige langere lenzen kunnen het frame van de gimbal raken. Stel het eindpunt van de hoek in om dergelijke gevallen te voorkomen.

Status



Instellingen

Gebruik meer functies zoals Motorpauze, Stille modus, Systeemkalibratie, Horizontale kalibratie en Gimbal-instellingen herstellen.

Checklist

Geeft de verbindingstatus van Bluetooth en de camera weer. Wanneer de status van de gimbal niet normaal is, wordt de informatie over de status hier weergegeven.

Beeldoverdracht

Met het DJI Ronin beeldtransmissiesysteem gemonteerd, tikt u op Verbinden met RavenEye op het startscherm van de Ronin-app om de functie voor beeldoverdracht te gebruiken. Raadpleeg de gebruikershandleiding van het DJI Ronin-beeldzender voor meer informatie.

BG30-handgreep en ingebouwde accu

De BG30-handgreep is voor gebruik in de hand. De ingebouwde accu in de handgreep heeft een capaciteit van 1950 mAh en de maximale bedrijfstijd is 12 uur.

Veiligheidsrichtlijnen

De volgende termen worden gebruikt in de productdocumentatie om de verschillende niveaus van mogelijke schade bij het gebruik van dit product aan te geven:

WAARSCHUWING Procedures waarvan de niet-naleving waarschijnlijk leidt tot materiële schade, nevenschade en ernstig letsel OF tot een grote kans op oppervlakkig letsel.

OPMERKING Procedures waarvan de niet-naleving mogelijk leidt tot materiële schade EN tot een zeer geringe of geen kans op letsel.

WAARSCHUWING

Lees vóór gebruik de gebruikershandleiding door om uzelf vertrouwd te maken met de bijzonderheden van dit product. Als het product niet correct wordt gebruikt, kan dit leiden tot schade aan het product, persoonlijke eigendommen en ernstig letsel tot gevolg hebben. Dit is een geavanceerd product. De apparatuur moet voorzichtig worden bediend, met gezond verstand en vereist enige elementaire mechanische kennis. Het niet op een veilige en verantwoorde manier gebruiken van dit product kan leiden tot letsel of schade aan het product of andere eigendommen.

Dit product is niet bedoeld voor gebruik door kinderen zonder direct toezicht van volwassenen. Gebruik dit product NIET in combinatie met incompatibele onderdelen of wijzig het NIET op enige wijze die niet wordt beschreven in de documenten die zijn verstrekt door SZ DJI TECHNOLOGY CO.,LTD. Deze veiligheidsvoorschriften bevatten instructies voor veiligheid, bediening en onderhoud. Het is van essentieel belang dat u vóór montage, installatie of gebruik alle instructies en waarschuwingen in de gebruikershandleiding leest en opvolgt om dit product op de juiste manier te bedienen en schade of ernstig letsel te voorkomen.

Neem om brand, ernstig letsel en materiële schade te voorkomen, de volgende veiligheidsrichtlijnen in acht bij het gebruiken, opladen of opslaan van de handgreep.

WAARSCHUWING

De handgreep gebruiken

1. Laat de handgreep NIET in contact komen met enige vorm van vloeistof. Laat de handgreep NIET in de regen staan of in de buurt van een bron van vocht. Laat de handgreep NIET in het water vallen. Als de binnenkant van de accu in contact komt met water, kan chemische ontleding optreden. Dit kan leiden tot brand in de accu en zelfs tot een explosie.
2. Als de handgreep in het water valt, plaats deze dan onmiddellijk op een veilige en open plek. Blijf op een veilige afstand van de handgreep totdat deze helemaal droog is. Gebruik de handgreep NIET opnieuw en gooi de handgreep op de juiste manier weg zoals beschreven in het gedeelte Recyclen van de handgreep.
3. Blus brand met water, zand, een blusdeken of een poederblusser.

4. Gebruik GEEN andere accu's dan DJI-accu's. Bezoek www.dji.com voor de aanschaf van nieuwe accu's. DJI aanvaardt geen enkele aansprakelijkheid voor enige schade die wordt veroorzaakt door accu's van een ander merk dan DJI.
5. Gebruik of laad GEEN gezwollen, lekkende of beschadigde handgreep. Wanneer de handgreep een afwijking heeft, neem dan contact op met DJI of een door DJI erkende dealer voor assistentie.
6. De handgreep moet worden gebruikt bij temperaturen van -20°C tot 45°C. Gebruik van de handgreep in een omgeving warmer dan 50°C kan leiden tot brand of ontploffing. Gebruik van de handgreep bij temperaturen lager dan -10°C kan leiden tot permanente schade.
7. Gebruik de handgreep NIET in een sterk elektrostatische of elektromagnetische omgeving. Anders kan het bedieningspaneel van de accu niet goed werken.
8. Haal de handgreep NIET uit elkaar en steek er niets in, anders kan de accu gaan lekken, ontbranden of exploderen.
9. Accu's NIET laten vallen of omstoten. Plaats GEEN zware voorwerpen op de handgreep.
10. De elektrolyten in de accu zijn zeer corrosief. Als een elektrolyt in contact komt met de huid of de ogen, moet u het betreffende lichaamsdeel direct met stromend schoon water wassen gedurende ten minste 15 minuten. Ga daarna onmiddellijk voor controle naar een arts.
11. Gebruik de handgreep NIET als deze is gevallen.
12. Accu's NIET verhitten. Plaats de handgreep NIET in een magnetron of in een houder onder druk.
13. Veroorzaak NOOIT handmatige kortsluiting in de handgreep.
14. Reinig de aansluitklemmen van de handgreep met een schone, droge doek.

De handgreep opladen

1. Laat de handgreep NIET onbeheerd achter tijdens het opladen. Laad de handgreep NIET op in de nabijheid van ontvlambare materialen of op brandbare oppervlakken zoals tapijt of hout.
2. Het opladen van de handgreep buiten een temperatuurbereik van 5°C tot 40°C kan leiden tot lekkage, oververhitting of schade aan de accu. De ideale temperatuur om op te laden is 22°C tot 28°C.

De handgreep opslaan

1. Houd de handgreep buiten het bereik van kinderen en huisdieren.
2. Als de handgreep voor langere tijd wordt opgeslagen, laadt u de handgreep op tot een accuniveau tussen de 30% en 50%.
3. Plaats de handgreep NIET in de buurt van warmtebronnen zoals een oven of een kachel. Laat de handgreep op warme dagen NIET achter in de auto. De ideale temperatuur voor opslag is 22°C tot 28°C.
4. Houd de handgreep droog.

Onderhoud van de handgreep

1. Gebruik de handgreep nooit als de temperatuur te hoog of te laag is.
2. Bewaar de accu NIET in omgevingen met een temperatuur hoger dan 45°C of lager dan 0°C.

Reisadvies

1. Voordat de handgreep mag worden meegenomen in een vliegtuig, moeten deze eerst worden

ontladen tot een accuniveau van minder dan 30%. De handgreep mag alleen op een brandveilige plaats worden ontladen en op een geventileerde plaats worden opgeslagen.

2. Houd de handgreep uit de buurt van metalen voorwerpen zoals brillen, horloges, sieraden en haarspelden.
3. Vervoer NOOIT een beschadigde handgreep of een handgreep met een accuniveau van meer dan 30%.

De handgreep afvoeren

Gooi de handgreep pas weg na een volledige ontlading in specifieke containers voor recycling. Gooi de handgreep NIET weg in reguliere vuilnisbakken. Houd u strikt aan de plaatselijke regelgeving inzake verwijdering en recycling van accu's.

OPMERKING

De handgreep gebruiken

1. Controleer vóór elke gebruik of de batterij volledig is opgeladen.
2. Als er een waarschuwing verschijnt dat de batterij bijna leeg is, laad de handgreep dan zo snel mogelijk op.

De handgreep opladen

1. De handgreep is ontworpen om te stoppen met opladen wanneer deze volledig is opgeladen. Het is echter een goede gewoonte om toezicht te houden op de voortgang van het laden en de greep los te koppelen wanneer deze volledig is opgeladen.

De handgreep opslaan

1. Ontlaad de accu tot 40-65% als deze 10 dagen of langer niet zal worden gebruikt. Dit zal de levensduur van de accu aanzienlijk verlengen.
2. Als de handgreep voor langere tijd wordt opgeslagen en de accu is leeg, zal de handgreep in de slaapmodus gaan. Laad de handgreep op om de slaapmodus te verlaten.
3. Verwijder de handgreep van de gimbal wanneer deze voor een lange periode wordt opgeslagen.

Onderhoud van de handgreep

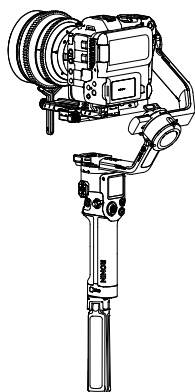
1. De levensduur van de accu kan worden verkort als deze gedurende langere tijd niet wordt gebruikt.
2. Ontlaad en herlaad de handgreep om de drie maanden volledig, zodat deze in een goede staat blijft.

De handgreep afvoeren

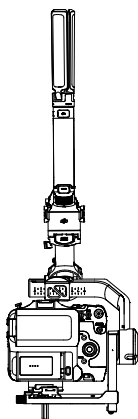
1. Als de handgreep is uitgeschakeld en de accu niet volledig kan worden ontladen, neemt u contact op met een professioneel accu-recyclingbedrijf voor verdere hulp.
2. Voer de handgreep onmiddellijk af indien deze na te ver ontladen niet kan worden ingeschakeld.

Bedrijfsmodi

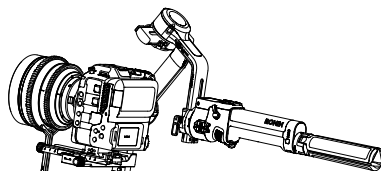
Er zijn vier bedieningsmodi voor de DJI RS 3 Pro: Upright, underslung, flitser, en wijde greep.



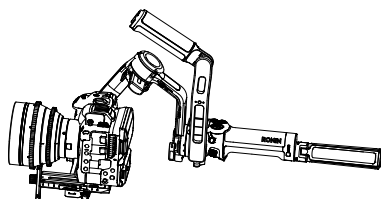
Upright-modus



Understung-modus



Flitsermodus



Wijde greep modus

Onderhoud

De DJI RS 3 Pro is niet waterdicht. Zorg ervoor dat hij tijdens het gebruik beschermd wordt tegen stof en water. We raden u aan om na gebruik de DJI RS 3 Pro met een zachte, droge doek af te nemen. Spuit GEEN reinigingsvloeistoffen op de DJI RS 3 Pro.

Technische gegevens

Randapparatuur	Accessoirepoort	RSA/NATO-poorten 1/4"-20-bevestigingsopening Aansluitvoet Videotransmissie/LiDAR-afstandsmeterpoort (USB-C) Poort voor RSS-camerabediening (USB-C) Poort voor focusmotor (USB-C)
	Accu	Model: BG30-1950 mAh-15,4 V Type: LiPo 4S Capaciteit: 1950 mAh Vermogen: 30 Wh Max. Bedrijfstijd: 12 uur (gemeten met de apparatuur waterpas en in stationaire toestand, de gimbal in balans, drie assen in actieve toestand en de batterij die alleen de gimbal van energie voorziet). Opladtid: Ongeveer 1,5 uur (met 24W oplader; het wordt aanbevolen om QC 2.0 of PD protocolladers te gebruiken) Aanbevolen oplaadtemperatuur: 5°C tot 40°C
	Aansluitingen	Bluetooth 5.0 USB-C-oplaadpoort
	Vereisten voor Ronin-app	iOS 11.0 of hoger Android 7.0 of hoger
	Talen ondersteund door het touchscreen	Engels, Vereenvoudigd Chinees, Traditioneel Chinees, Duits, Frans, Koreaans, Japans, Spaans, Portugees (Brazilië), Russisch, Thais
Prestaties	Getest laadvermogen	4,5 kg
	Maximale geregelde draaisnelheid	Draairichting (pan): 360°/s Kanteling: 360°/s Rol: 360°/s
	Mechanisch bereik	Richtingas: 360° continue rotatie Rolas: -95° tot +240° Kantelas: -112° tot +214°
Mechanische en elektrische eigenschappen	Bedieningsfrequentie	2,4000-2,4835 GHz
	Bluetooth Transmitter Power	<8 dBm
	Bedrijfstemperatuur	-20 tot 45°C
	Gewicht	Gimbal: Circa 1.143 g Handgreep: Circa 265 g Verlengde greep/statief (metaal): Circa 226 g Bovenste en onderste snelkoppelingsplaten: Circa 107 g
	Afmetingen	Ingeklapt: 268×276×68 mm (L×W×H, exclusief camera, greep en de c greep/statief) Uitgeklapt: 415×218×195 mm (L×B×H, hoogte inclusief greep en exclusief de verlengde greep/statief)

WIJ ZIJN ER VOOR U



Contactgegevens
DJI SUPPORT

De inhoud van dit document kan gewijzigd worden.
Download de nieuwste versie vanaf



www.dji.com/rs-3-pro/downloads

Verstuur voor eventuele vragen over dit document een e-mail
naar **DocSupport@dji.com**.

DJI is een handelsmerk van DJI.

Copyright © 2022 DJI. Alle rechten voorbehouden.